

# FERRARI F1-2000

1/20 GRAND PRIX COLLECTION No.48



1/20 グランプリコレクションNO.48  
フェラーリ F1-2000



On October 8th 2000, Japan's Suzuka Circuit overflowed with jubilant cheers and crimson flags. They were directed at Ferrari driver, Michael Schumacher, as he blew across the finish line in first place to secure the first Drivers' Championship for a Ferrari driver since Jody Scheckter's in 1979. In 1999, after taking the Constructors' Championship, Ferrari set their sights on bringing out a machine could earn both the Constructors' and Drivers' Championships for 2000. The new F1-2000 inherited many of the characteristics of the 1999 car, the F399, such as the high nose, side diffusers and exhaust port. Ferrari also brought out a new V-10 engine called the 3000 Ferrari (Type 049). The driving was left to Michael Schumacher and Rubens Barrichello. Schumacher took the opening

Am 8. Oktober 2000 wurde die Suzuka Rennstrecke in Japan von Jubelstürmen und geschwenkten, karmesinroten Fahnen überflutet. Gerichtet waren die Ovationen an den Ferrari-Fahrer Michael Schumacher, als er auf dem ersten Platz liegend über die Ziellinie flog und so die erste Fahrerweltmeisterschaft für einen Ferrari-Fahrer seit Jody Scheckter 1979 sicherte. Als man 1999 die Konstrukteurs-Meisterschaft gewonnen hatte, richtete man bei Ferrari alle Anstrengungen auf das Herausbringen eines Boliden, der im Jahr 2000 instande sein sollte, beides, den Konstrukteurs-Titel und die Fahrerweltmeisterschaft zu gewinnen. Der neue F1-2000 enthielt viele Wesensmerkmale des F399, des Autos von 1999, wie etwa die hochgezogene Nase, die seitlichen Diffusoren und die Auspuffführung. Ferrari brachte zudem einen neuen V-10 Motor unter der Bezeichnung 3000 Ferrari (Typ 049) heraus. Das Fahren überlies man Michael Schumacher und Rubens Barrichello. Schumacher schnappte sich

Le 8 octobre 2000, la foule immense massée autour du circuit japonais de Suzuka salua par des ovations et une multitude de drapeaux rouges la victoire du pilote Ferrari Michael Schumacher. En passant le premier la ligne d'arrivée, il permettait par la même occasion à Ferrari de remporter le titre F1 des pilotes, ce qui n'était pas arrivé depuis 1979 avec Jody Scheckter. En 1999, après avoir remporté le titre des constructeurs, Ferrari s'était fixé comme objectif la mise au point d'une voiture capable de réaliser le double constructeurs et pilotes en 2000. La nouvelle F1-2000 était largement inspirée de la voiture de 1999, la F399. Elle avait hérité en particulier de sa pointe avant surélevée, des diffuseurs latéraux et de ses sorties d'échappements. Ferrari avait mis au point un nouveau moteur V10 désigné 3000 Ferrari (Type 049). Le pilotage des deux voitures avait été confié à Michael Schumacher et Rubens Barrichello. Schumacher remporta les trois premières courses de

2000年10月8日、鈴鹿サーキットは大きな歓喜に包まれ、スタンドではあふれんばかりの赤い旗がうち振られました。M.シューマッハーがトップでチェッカーフラッグを受けたこの瞬間、フェラーリ312T4をドライブしたJ.シエクター以来、実に21年ぶりにフェラーリのドライバーが再びF1チャンピオンとなったのです。

前年、1983年以来的のコンストラクターズチャンピオンを獲得して勢いに乗るフェラーリ・チームは、コンストラクターとドライバーの両タイトル獲得に向けてニューマシンを投入。矢印形のフロントウイングやハイノーズ、3次元曲面のターニングベイン、上方排気など99年型のF399の特徴を引き継ぎ、社内の風洞実験室を使って空力を磨き上げたマシンがF1-2000です。ハイノーズがいわゆる先鋭的になり、サイドポンツーンがさらに小型化され、その上面が外側に向かってなだらかに下がるなど各部が個性的なデザインで仕上げられました。またティーボ049と呼ばれる新設計の

three races, the Australian, Brazilian, and San Marino GP's, and then the sixth, European GP and eighth, Canadian GP. However, he was forced to retire in the following three races, and after the Belgian GP, McLaren driver, Mika Hakkinen took over the lead in points. Schumacher then bounced back to take the following two GP's, putting the coveted Drivers' Championship in check before the Japanese GP. Led by Hakkinen early in the race, coolheaded driving and flawless pit work earned Schumacher the lead on lap 37, and eventually the season championship, even before the final Malaysian GP. He later went on to win that race too, for a total of 9 season victories. Combined with Barrichello's one victory, this secured Ferrari with the 2000 Constructors' Championship.

die drei Eröffnungsrennen der GP's von Australien, Brasilien und San Marino, ferner das sechste, den GP von Europa, und das achte, den GP von Kanada. In den nächsten drei Rennen war er jedoch gezwungen, vorzeitig aufzugeben, daher übernahm nach dem GP von Belgien der McLaren-Fahrer Mika Häkkinen die Führung nach Punkten. Schumacher konnte jedoch und riss die beiden nachfolgenden GP's an sich, womit er den umkämpften Fahrertitel vor dem Japanischen GP in Reichweite hatte. Zwar wurde dieses Rennen anfänglich von Häkkinen angeführt, durch überlegtes Fahren und eine makellose Boxenarbeit verdiente sich Schumacher jedoch in der 37. Runde die Führung und damit letztlich schon die Meisterschaft dieser Saison, noch vor dem letzten GP in Malaysia. Auch dieses Rennen gewann er später noch und kam auf insgesamt 9 Siege in der Saison. In Verbindung mit dem einen Sieg von Barichello sicherte dies Ferrari die Konstrukteurs-Meisterschaft der Rennsaison 2000.

la saison, les Grands Prix du Brésil, d'Australie et de Saint Marin puis la sixième, le GP d'Europe et la huitième au Canada. Cependant, il fut contraint à l'abandon dans les trois manches suivantes et après le GP de Belgique, c'est le pilote McLaren Mika Hakkinen qui avait pris la tête du Championnat du Monde. Schumacher remporta les deux GP suivants, se mettant ainsi en bonne position dans la course au titre juste avant le GP du Japon. Précédé par Hakkinen au début de la course, sa conduite parfaite et l'efficacité de ses mécaniciens permirent à Schumacher de prendre la tête au 37<sup>ème</sup> tour pour ne plus la quitter. Il était devenu Champion du Monde F1 2000 avant même la dernière course, le GP de Malaisie qu'il remporta d'ailleurs également portant son palmarès de l'année à 9 victoires. Avec 10 victoires au compteur (Barichello ayant remporté un GP), Ferrari empocha également le titre des constructeurs : contrat rempli.

3ℓ V型10気筒エンジンは、重心を低くするためにバンク角がそれまでの80度から90度に広げられたのです。ドライバーはM.シューマッハーとR.バリチェロ。シューマッハーは開幕3連勝を決めて第6、8戦でも優勝したものの、その後3戦連続のリタイア。13戦を終えた時点でマクラーレンに乗るM.ハッキンにポイントリーダーの座を明け渡してしまいます。しかし第14戦のイタリアGP、初開催となった第15戦のアメリカGPと連勝して再び逆転。タイトルに王手をかけて迎えた第16戦日本GPのポールポジションを奪ったのはシューマッハー。決勝レースのスタートではハッキンに先行されながら、冷静な走りや絶妙なピットワークで37周目に首位を奪い返して見事に優勝。最終戦を待たずにチャンピオンを獲得したのです。さらに最終戦のマレーシアGPでもシューマッハーが勝利を重ね9勝をマーク、バリチェロの1勝と合わせ、フェラーリにコンストラクターズチャンピオンをもたらしたのです。



作る前にならず  
お読み下さい。

READ BEFORE ASSEMBLY.  
ERST LESEN - DANN BAUEN.  
A LIRE AVANT ASSEMBLAGE.



- 用意する工具
- Tools recommended
- Benötigtes Werkzeug
- Outilsage nécessaire

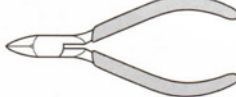
接着剤 (プラスチック用)

Cement  
Kleber  
Colle



ニッパー

Side cutters  
Seitenschneider  
Pinces coupante



ナイフ

Modeling knife  
Modelliermesser  
Couteau de modéliste



ピンセット

Tweezers  
Pinzette  
Précelles



はさみ

Scissors  
Schere  
Ciseaux



ピンバイス (ドリル刃 1mm)

Pin vise (1mm drill bit)  
Schraubstock (1mm Spiralbohrer)  
Outil à percer (1mm de diamètre)



塗装指示のマークです。タミヤカラーのカラーナンバーで指示しました。  
This mark denotes numbers for Tamiya Paint colors.

- TS-29 ●セミグロスブラック / Semi gloss black / Seidenglanz Schwarz / Noir satiné
- TS-30 ●シルバリーフ / Silver leaf / Met. Silber / Aluminium
- TS-49 ●ブライトレッド / Bright red / Leuchtrot / Rouge brillant
- X-1 ●ブラック / Black / Schwarz / Noir
- X-2 ●ホワイト / White / Weiß / Blanc
- X-5 ●グリーン / Green / Grün / Vert
- X-6 ●オレンジ / Orange / Orange / Orange
- X-7 ●レッド / Red / Rot / Rouge
- X-8 ●レモンイエロー / Lemon yellow / Zitronengelb / Jaune citron
- X-10 ●ガンメタル / Gun metal / Metall-Grau / Gris acier
- X-11 ●クロームシルバー / Chrome silver / Chrom-Silber / Aluminium chromé
- X-13 ●メタリックブルー / Metallic blue / Blau-Metallic / Bleu métallisé
- X-14 ●スカイブルー / Sky blue / Himmelblau / Bleu ciel
- X-18 ●セミグロスブラック / Semi gloss black / Seidenglanz Schwarz / Noir satiné
- X-27 ●クリアレッド / Clear red / Klar-Rot / Rouge translucide
- X-31 ●チタンゴールド / Titanium gold / Titan-Gold / Or Titanium
- X-32 ●チタンシルバー / Titanium silver / Titan-Silber / Argent Titanium
- XF-1 ●フラットブラック / Flat black / Matt Schwarz / Noir mat
- XF-7 ●フラットレッド / Flat red / Matt Rot / Rouge mat
- XF-16 ●フラットアルミ / Flat aluminum / Matt Aluminium / Aluminium mat
- XF-52 ●フラットアース / Flat earth / Erdfarbe / Terre mate

●このキットは組み立てモデルです。作る前に必ず説明書を最後までお読み下さい。また小学生などの低年齢の方が組み立てる時は、保護者の方もお読み下さい。  
●接着剤や塗料は、必ずプラスチック用をお使い下さい。(別売)

●Read carefully and fully understand the instructions before commencing assembly. A supervising adult should also read the instructions if a child assembles the model.

●Bevor Sie mit dem Zusammenbau beginnen, sollten Sie alle Anweisungen gelesen und verstanden haben. Fall sein Kind das Modell zusammenbaut, sollte ein beaufsichtigender Erwachsener die Bauanleitung ebenfalls gelesen haben.

●Bien lire et assimiler les instructions avant de commencer l'assemblage. La construction du modèle par un enfant doit s'effectuer sous la surveillance d'un adulte.

●Read and follow the instructions supplied with paint and/or cement, if used (not included in kit). Use plastic cement and paints only.

●Keep out of reach of small children. Children must not be allowed to suck any part, or pull vinyl bag over the head.

### ! VORSICHT!

●Beim Zusammenbau dieses Bausatzes werden Werkzeuge einschließlich Messer verwendet. Zur Vermeidung von Verletzungen ist besondere Vorsicht angebracht.

●Wenn Sie Farben und/oder Kleber verwenden (nicht im Bausatz enthalten), beachten und befolgen Sie die dort beiliegenden Anweisungen. Nur Klebstoff und Farben für Plastik verwenden.

●Bausatz von kleinen Kindern fernhal-

ten. Verhüten Sie, daß Kinder irgendwelche Bauteile in die Mund nehmen oder Plastiktüten über den Kopf ziehen.

### ! PRECAUTION

●L'assemblage de ce kit requiert de l'outillage, en particulier des couteaux de modélisme. Manipuler les outils avec précaution pour éviter toute blessure.

●Lire et suivre les instructions d'utilisation des peintures et ou de la colle, si utilisés (non éinclus dans le kit). Utiliser uniquement une colle et des peintures spéciales pour le polystyrène.

●Garder hors de portée des enfants en bas âge. Ne pas laisser les enfants mettre en bouche ou sucer les pièces, ou passer un sachet vinyl sur la tête.

### ! 注意

●工具の使用には十分注意して下さい。特にナイフ、ニッパーなどの刃物によるケガや事故に注意して下さい。

●接着剤や塗料は使用する前にそれぞれの注意書きをよく読み、指示に従って正しく使用し、使用する時は換気に十分注意して下さい。

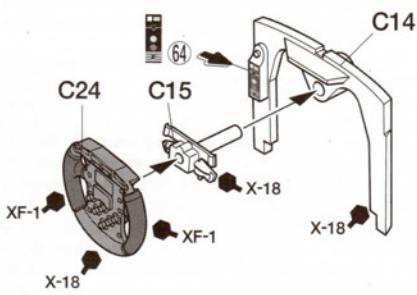
●小さなお子様のいる所での工作はやめて下さい。小さな部品の飲み込みや、ビニール袋をかぶつての窒息などの危険な状況が考えられます。

### ! CAUTION

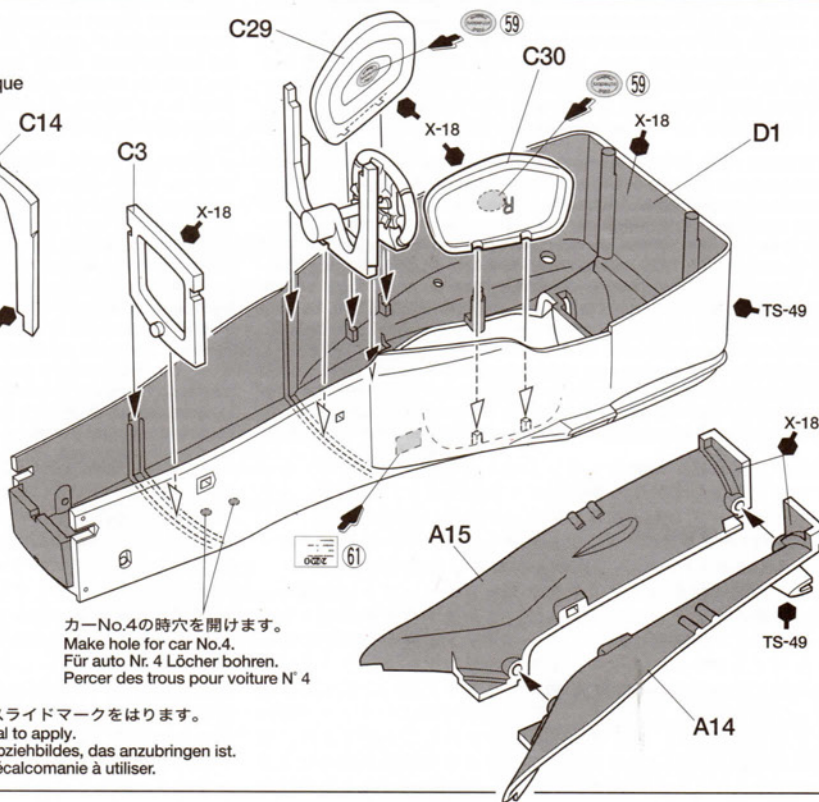
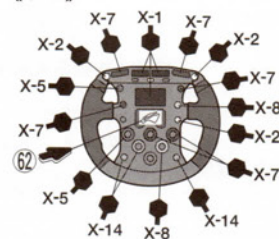
●When assembling this kit, tools including knives are used. Extra care should be taken to avoid personal injury.

## 1 モノコックパーツの取り付け

Attaching monocoque parts  
Monocoqueteile-Einbau  
Fixation des pièces de monocoque



### 《C24》



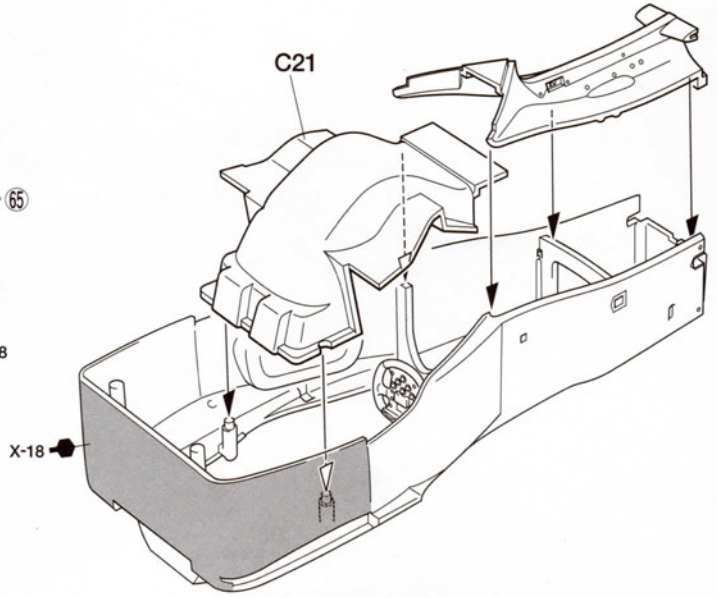
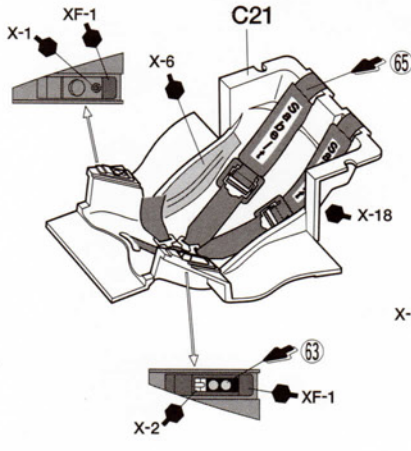
カーNo.4の穴を開けます。  
Make hole for car No.4.  
Für auto Nr. 4 Löcher bohren.  
Percer des trous pour voiture N° 4

指示の番号のスライドマークをはります。  
Number of decal to apply.  
Nummer des Abziehbildes, das anzubringen ist.  
Numéro de la décalcomanie à utiliser.



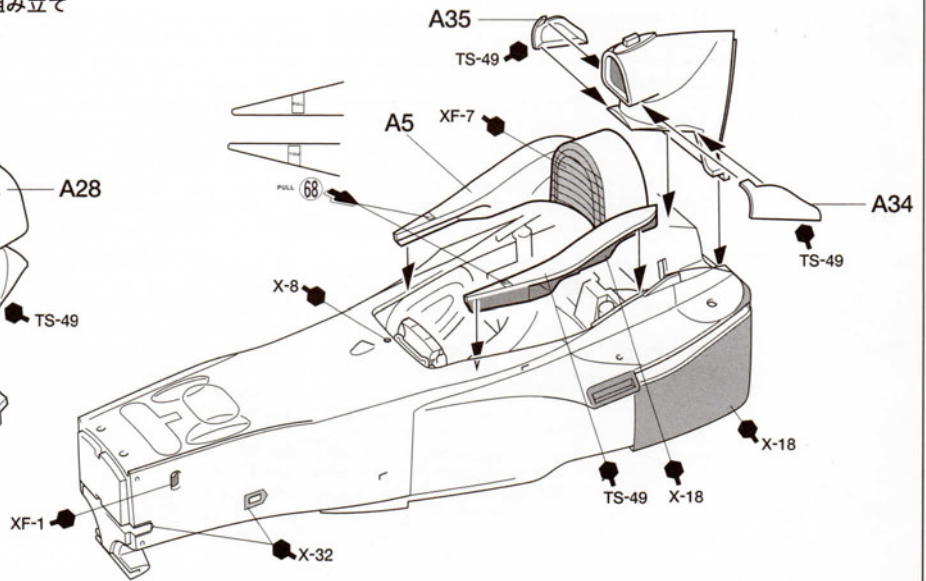
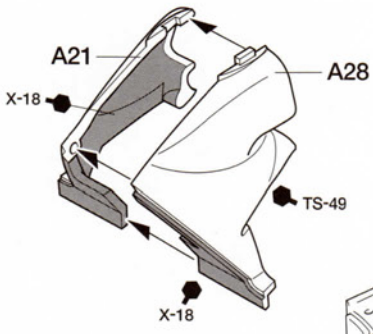
2

シートの取り付け  
Attaching seat  
Sitz-Einbau  
Fixation du siège



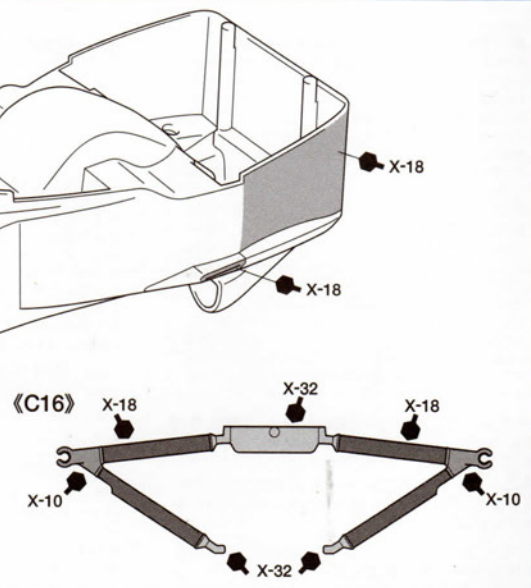
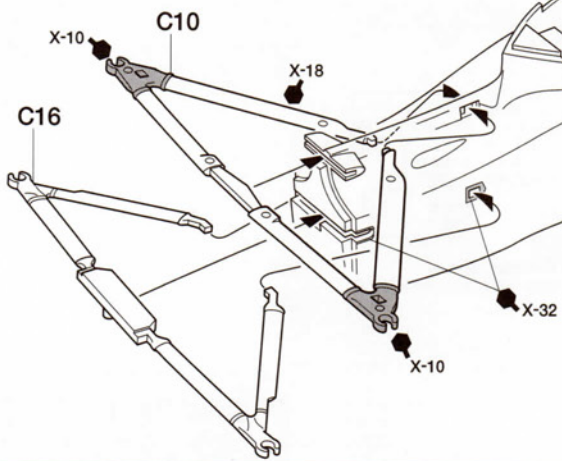
3

インテークダクトの組み立て  
Intake duct  
Lufteinlaß  
Entrée d'air



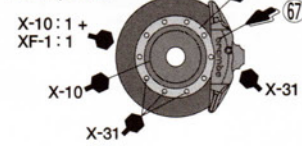
4

フロントアームの取り付け  
Attaching front arms  
Befestigung des vorderen Armes  
Fixation des triangles avant

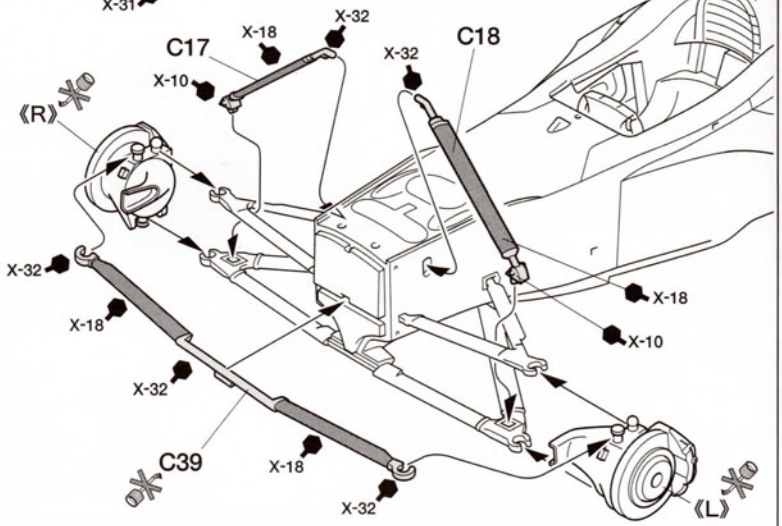
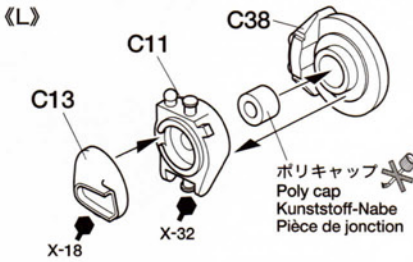
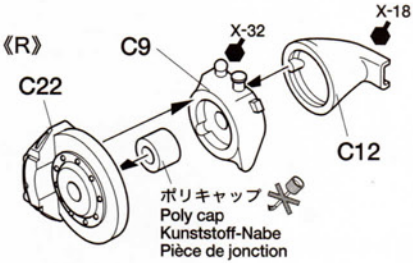


**5** フロントアップライトの取り付け  
Attaching front uprights  
Einbau der Achsschenkel vorne  
Mise en place des fusées avant

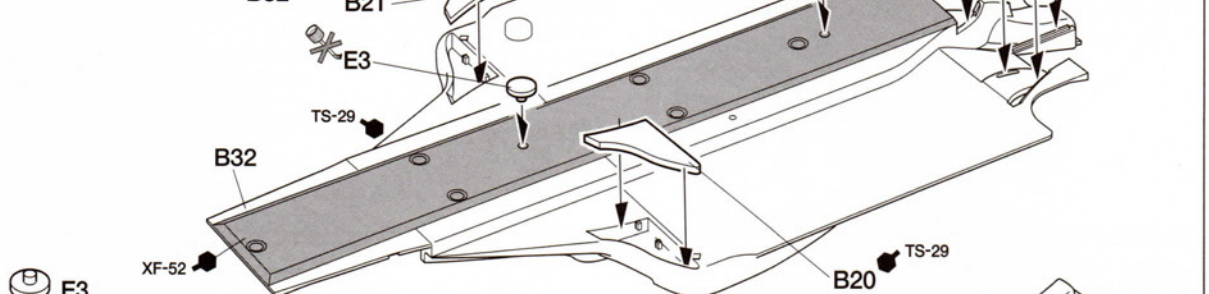
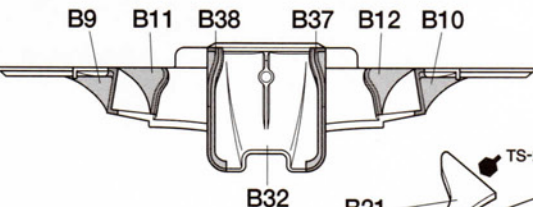
《C22,C38》



このマークの部品は接着しません。  
Do not cement.  
Nicht kleben.  
Ne pas coller.

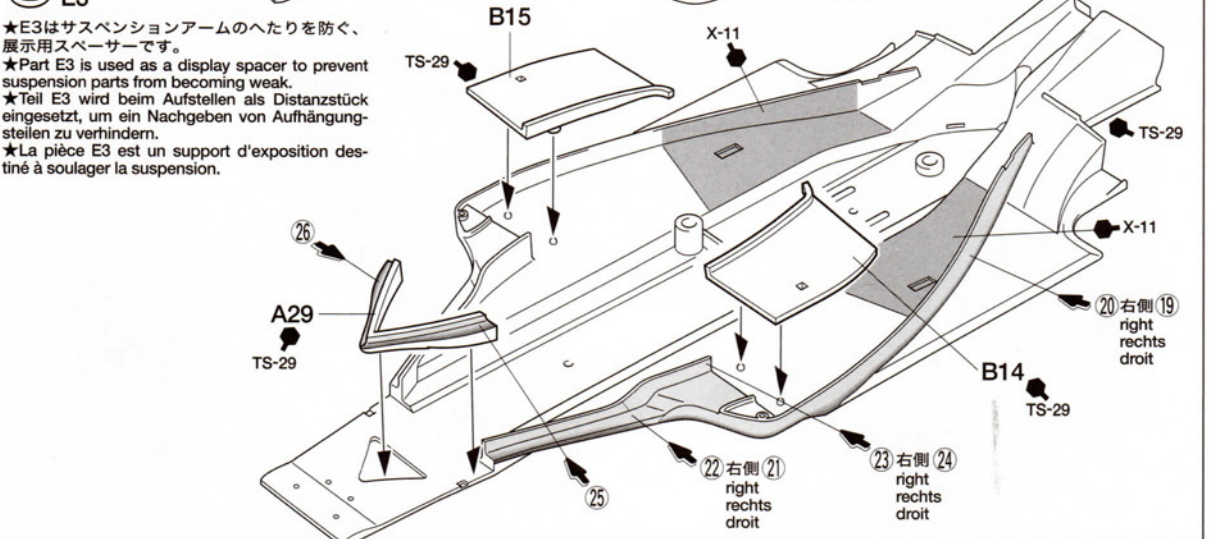


**6** アンダートレイの組み立て  
Undertray  
Untere Schutzplatte  
Protection inférieure



E3

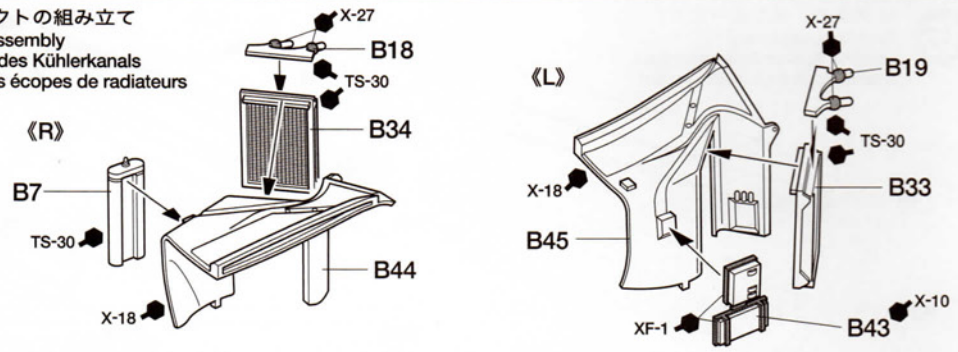
★E3はサスペンションアームのへたりを防ぐ、  
展示用スペーサーです。  
★Part E3 is used as a display spacer to prevent  
suspension parts from becoming weak.  
★Teil E3 wird beim Aufstellen als Distanzstück  
eingesetzt, um ein Nachgeben von Aufhängung-  
steilen zu verhindern.  
★La pièce E3 est un support d'exposition des-  
tiné à soulager la suspension.





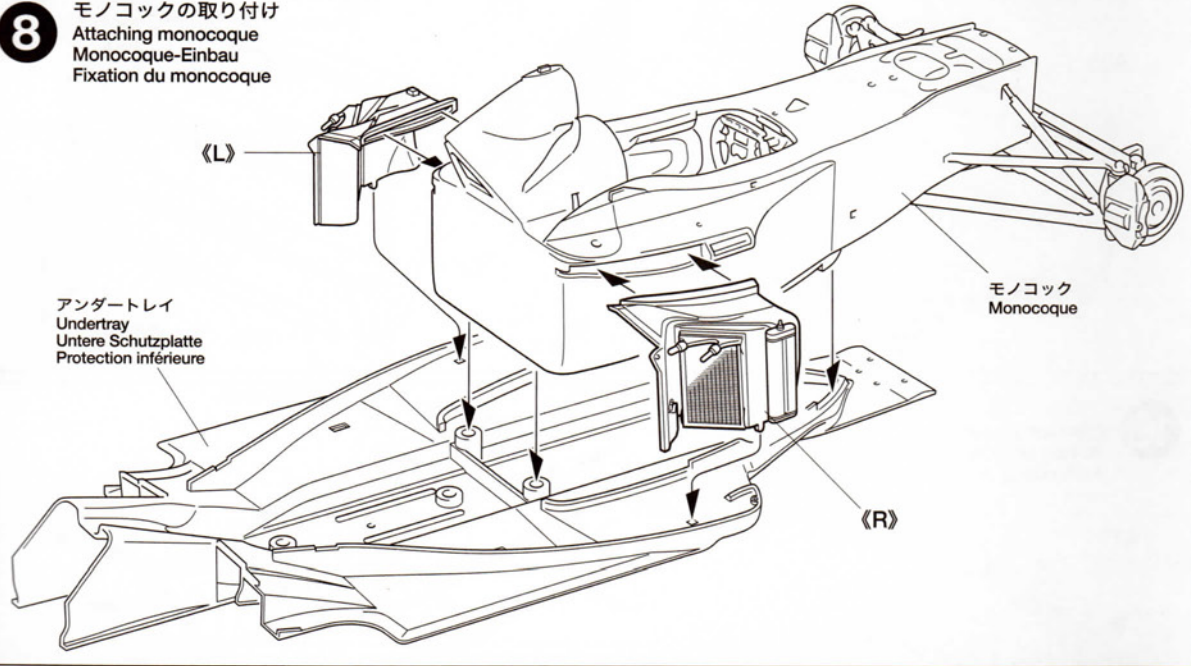
**7**

ラジエターダクトの組み立て  
 Radiator duct assembly  
 Zusammenbau des Kühlerkanals  
 Assemblage des écopes de radiateurs



**8**

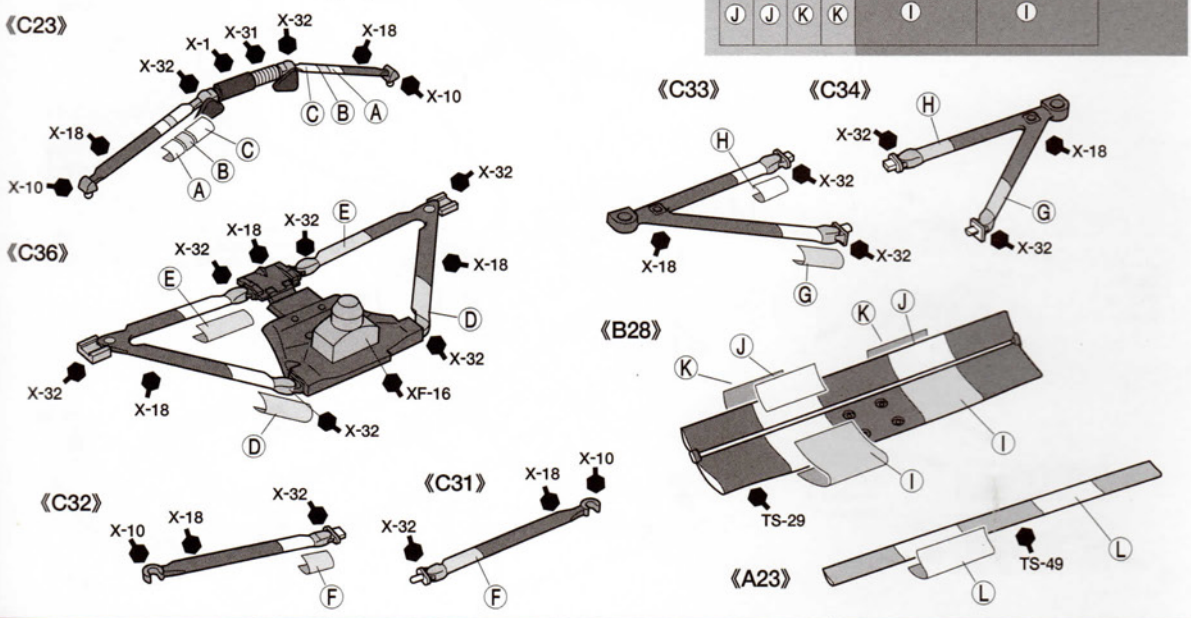
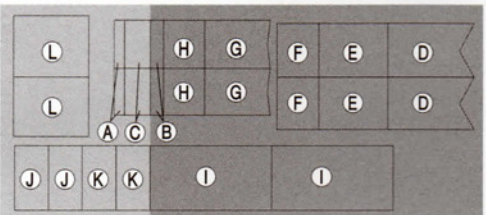
モノコックの取り付け  
 Attaching monocoque  
 Monocoque-Einbau  
 Fixation du monocoque



**9**

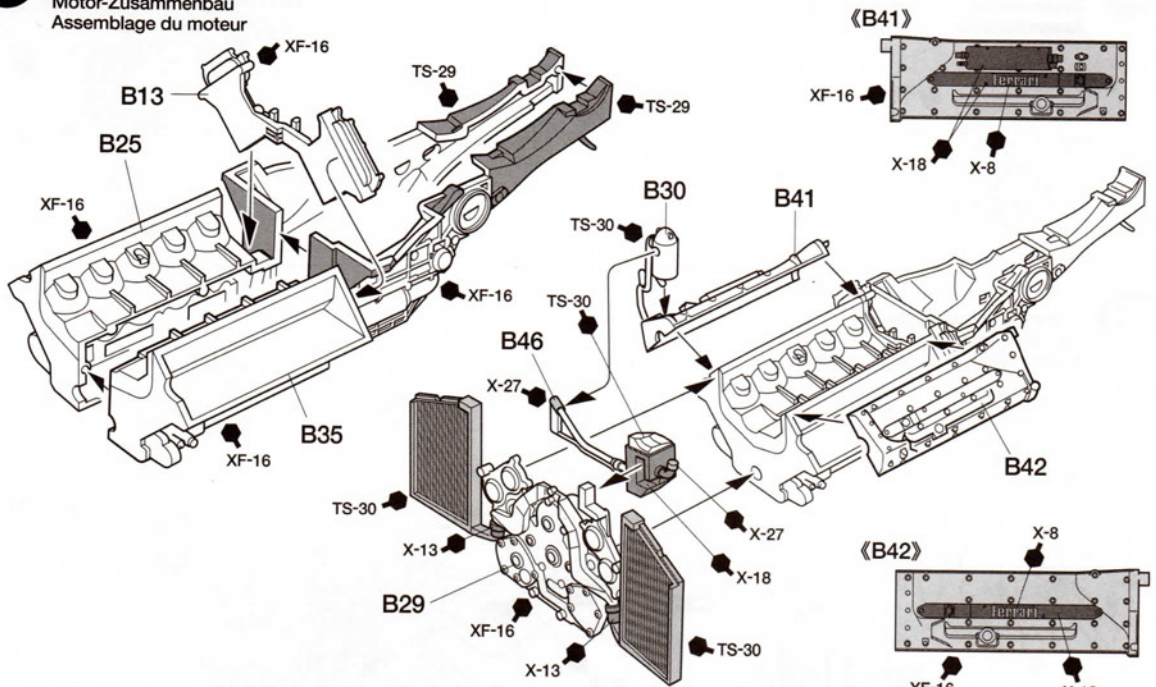
メタルシール  
 Metal sticker  
 Metall-Aufkleber  
 Sticker métallique

★図の形に切り、貼ります。曲面は指で折り込んでください。  
 ★Cut metal sticker into shape shown and apply. Press down with finger.  
 ★Die Metallaufkleber wie abgebildet zuschneiden und anbringen. Mit dem Finger andrücken.  
 ★Découper le sticker métallique à la forme indiquée et appliquer. Presser avec un doigt.

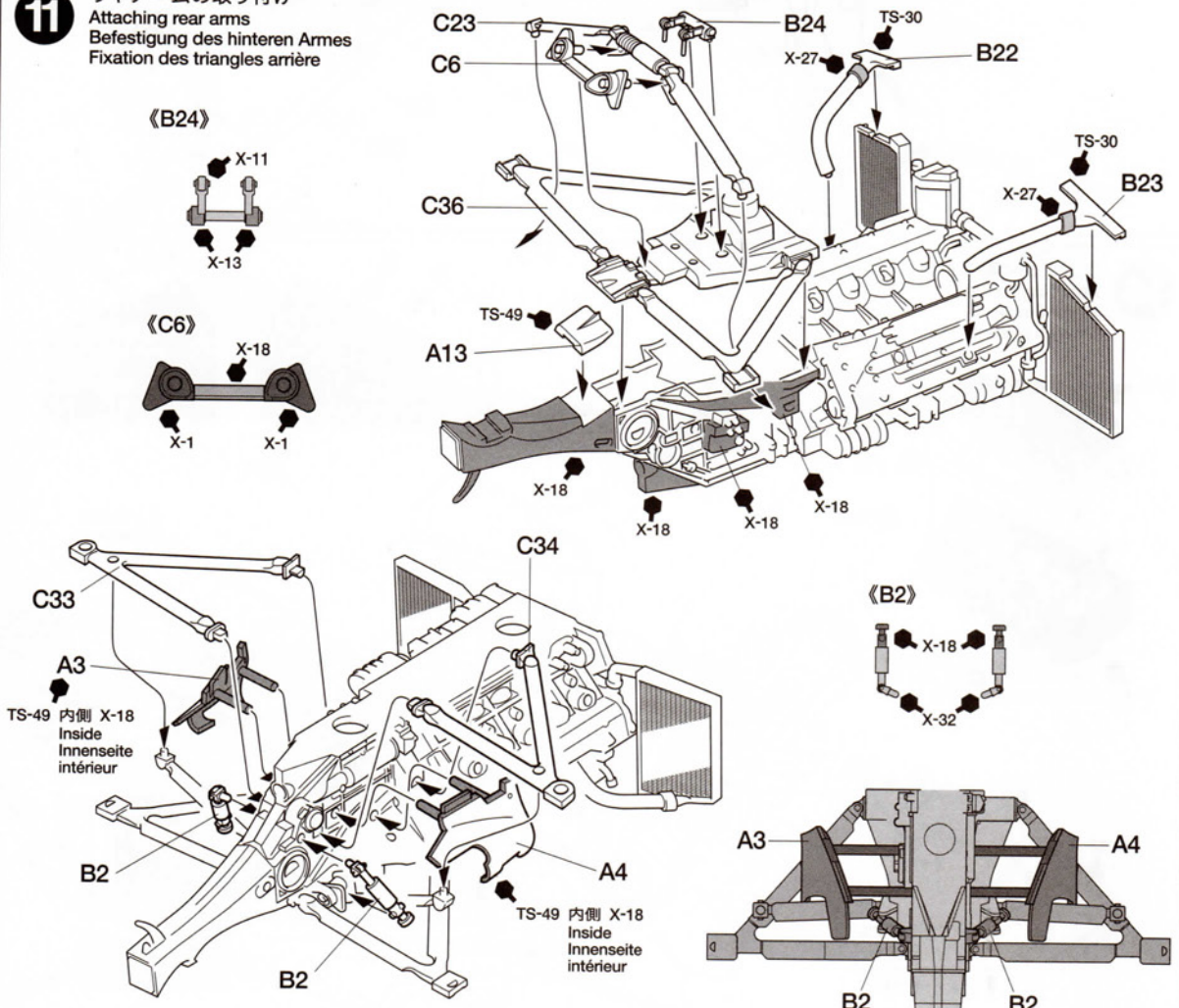


**10**

エンジンの組み立て  
 Engine assembly  
 Motor-Zusammenbau  
 Assemblage du moteur

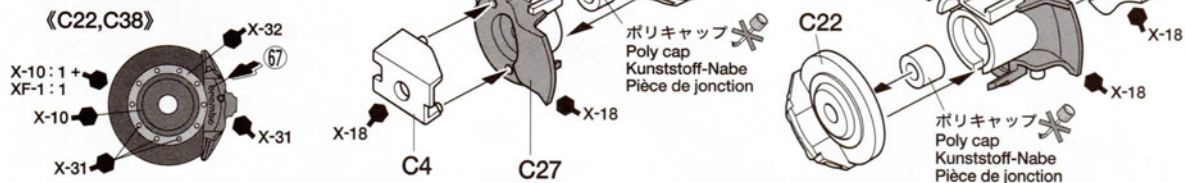
**11**

リアアームの取り付け  
 Attaching rear arms  
 Befestigung des hinteren Armes  
 Fixation des triangles arrière

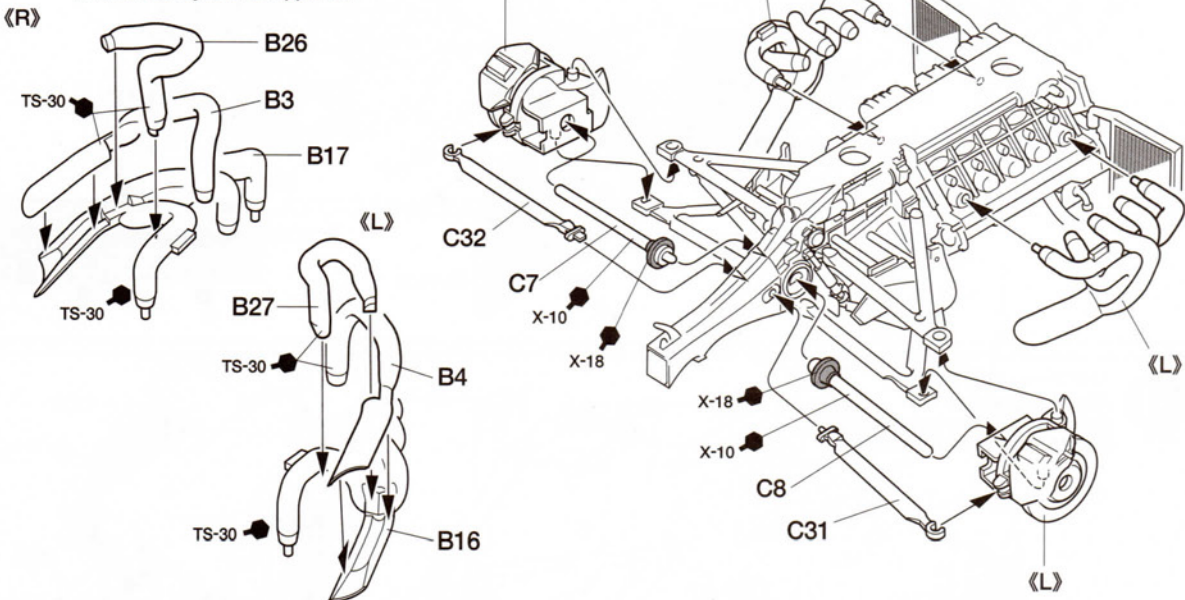




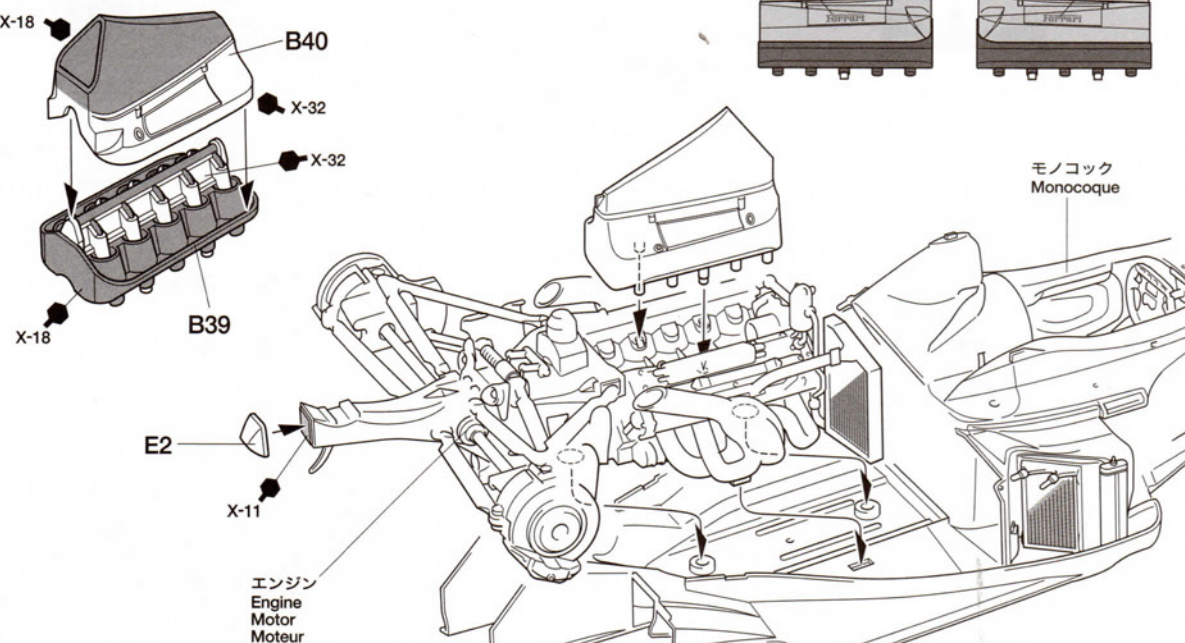
**12** リヤアップライトの組み立て  
Rear upright assembly  
Zusammenbau der hinteren Achsschenkel  
Assemblage des fusées arrière



**13** エキゾーストパイプの取り付け  
Attaching exhaust pipe  
Auspuffrohr-Einbau  
Fixation de tuyau d'échappement

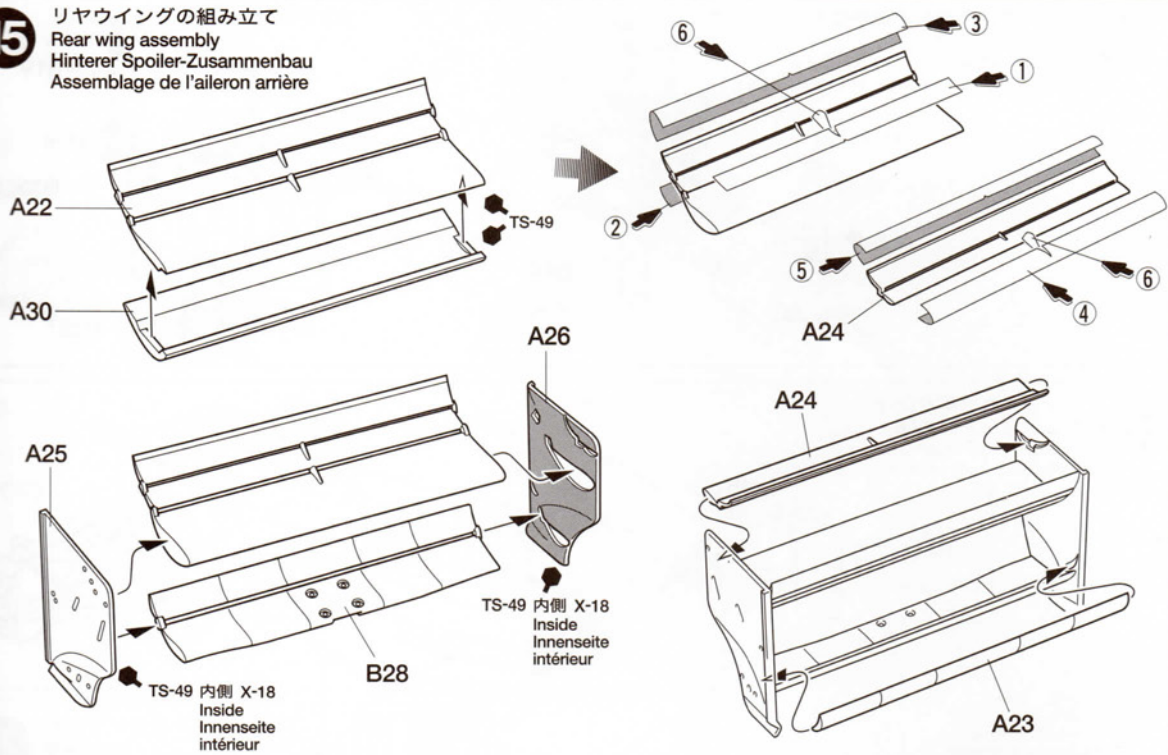


**14** エンジンの取り付け  
Attaching engine  
Motor-Einbau  
Mise en place du moteur



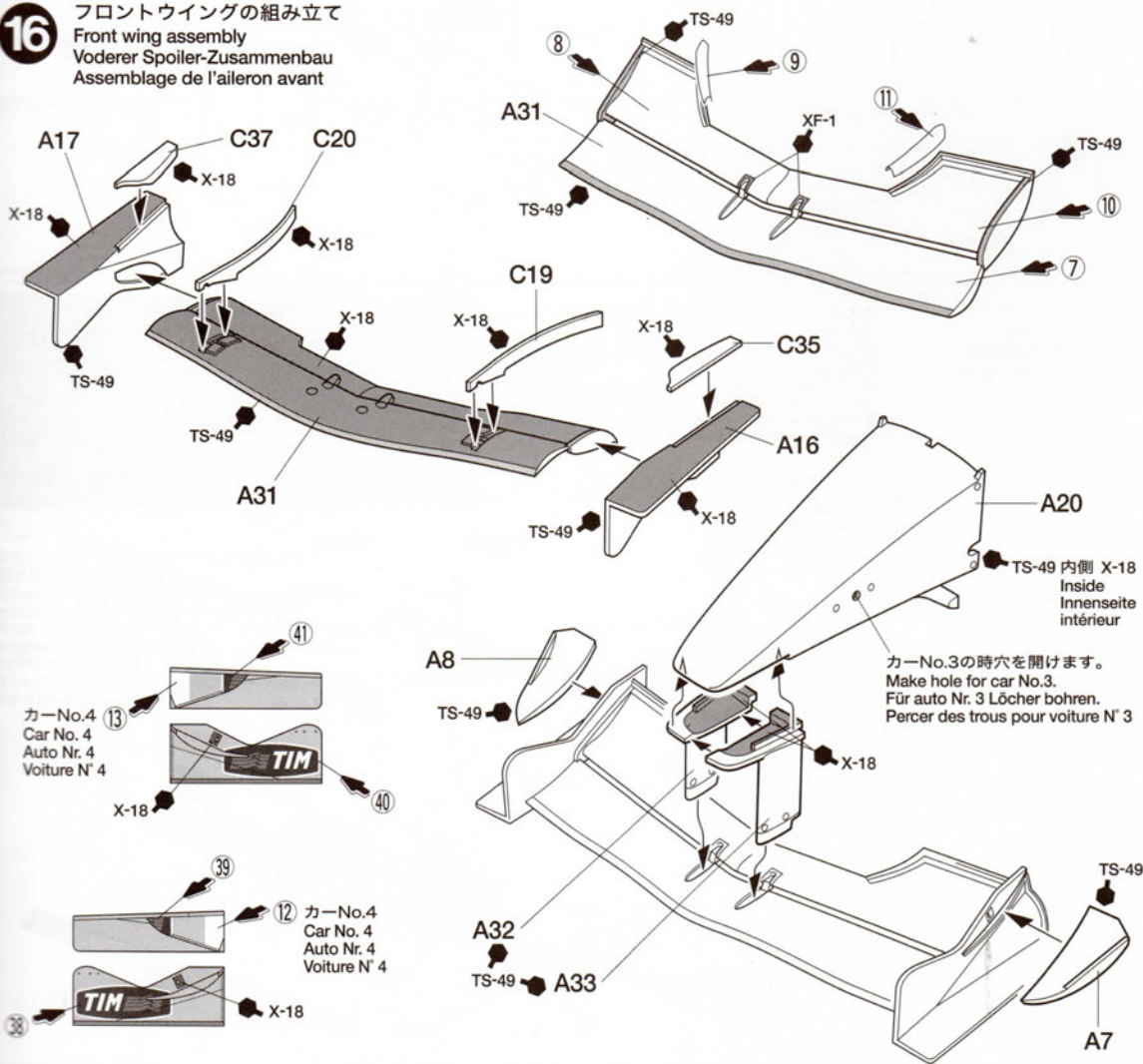
15

リヤウィングの組み立て  
Rear wing assembly  
Hinterer Spoiler-Zusammenbau  
Assemblage de l'aileon arrière



16

フロントウィングの組み立て  
Front wing assembly  
Vorderer Spoiler-Zusammenbau  
Assemblage de l'aileon avant

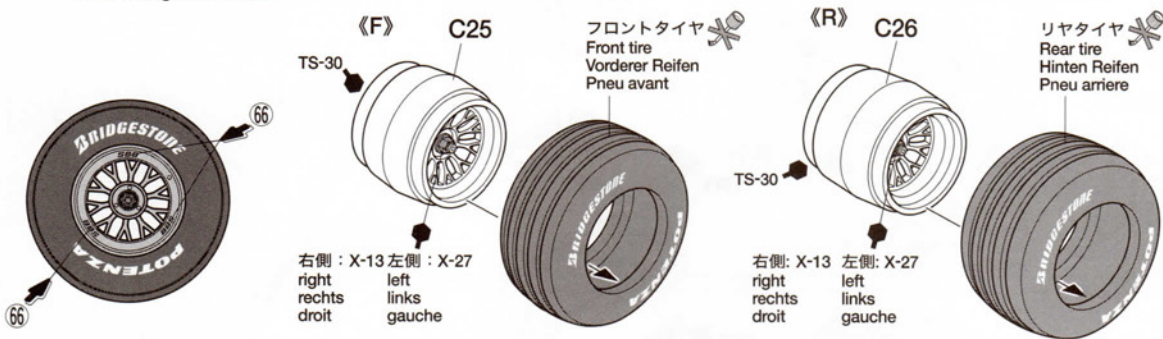




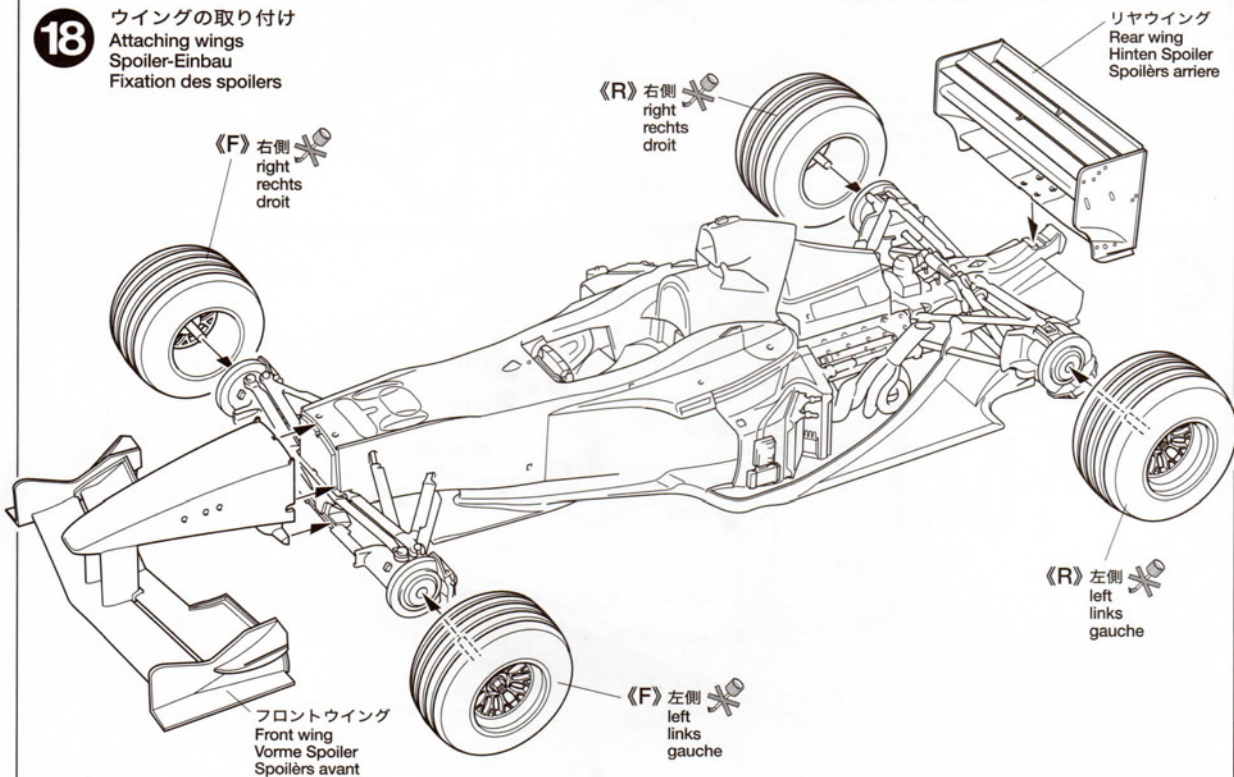
**17**

タイヤの取り付け  
Wheel assembly  
Rad-Zusammenbau  
Assemblage des roues

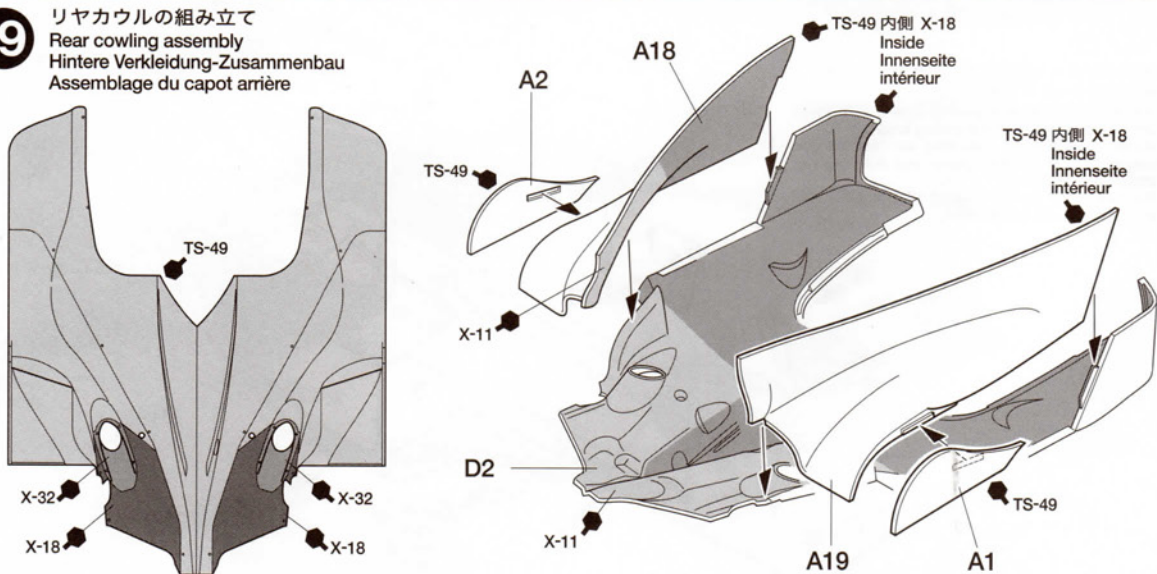
★文字を傷つけないようにはめ込みます。  
★Be careful not to damage "POTENZA" logo when attaching tires.  
★Achten Sie darauf, das "POTENZA" Logo nicht zu beschädigen.  
★Veiller à ne pas endommager Logo "POTENZA" si les pneus est attaché.

**18**

ウイングの取り付け  
Attaching wings  
Spoiler-Einbau  
Fixation des spoilers

**19**

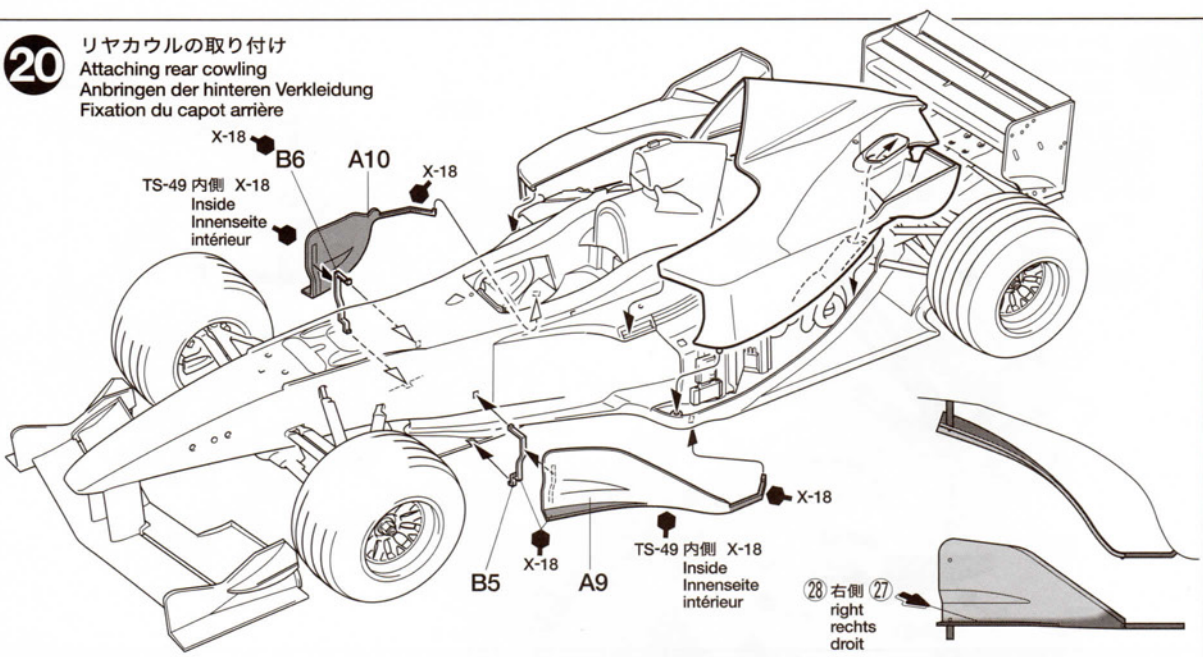
リヤカウルの組み立て  
Rear cowl assembly  
Hintere Verkleidung-Zusammenbau  
Assemblage du capot arriere





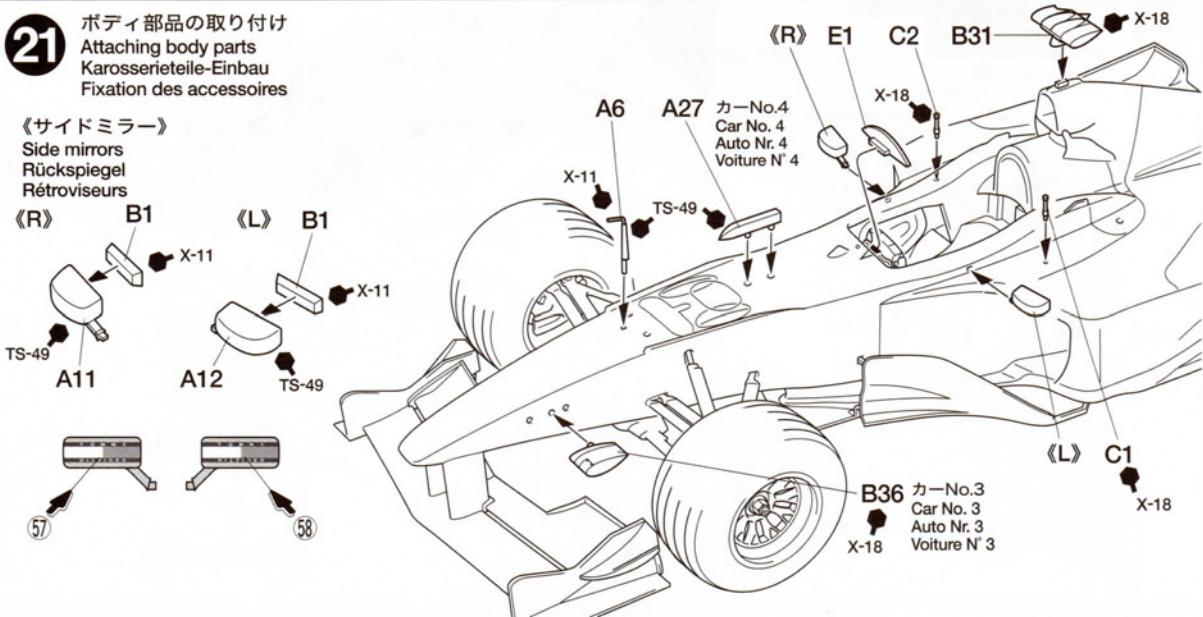
20

リヤカウルの取り付け  
Attaching rear cowling  
Anbringen der hinteren Verkleidung  
Fixation du capot arrière

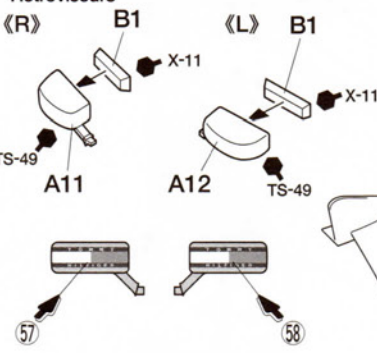


21

ボディ 部品の取り付け  
Attaching body parts  
Karosserieteile-Einbau  
Fixation des accessoires



《サイドミラー》  
Side mirrors  
Rückspiegel  
Rétroviseurs



**AFTER MARKET SERVICE CARD**  
When purchasing Tamiya replacement parts, please take or send this form to your local Tamiya dealer so that the parts required can be correctly identified and supplied. Please note that specifications, availability and price are subject to change without notice.

Parts code	ITEM 20048
0000372	.....A Parts
0000373	.....B Parts
0000374	.....C Parts
0000375	.....D Parts
0000376	.....E Parts
9402322	.....Tire Bag
9442023	.....2x3mm Poly Cap (4 pcs.)
1402443	.....Decal (a)
1402444	.....Decal (b)
1422209	.....Aluminum Sticker
1052435	.....Instructions

**FERRARI F1-2000**  
1/20 グランプリコレクションNO.48  
フェラーリ F1-2000



部品をなくしたり、こわした方は、下のステッカーが貼られたカスタマーサービス取次店でご注文いただけます。当社カスタマーサービスに直接ご注文する場合は、このカードの必要部品を○でかみ代金を現金書留または、定額小為替(100円以下は切手可)と一緒に申し込みください。なお、ご送金にはタミヤカードや郵便振替もご利用いただけます。

《お問い合わせ電話番号》

静岡 054-283-0003  
東京 03-3899-3765 (静岡へ自動転送)  
営業時間・平日 8:00~20:00・土、日、祝日 8:00~17:00

Aパーツ	.....620円
Bパーツ	.....650円
Cパーツ	.....600円
Dパーツ	.....560円
Eパーツ(透明)	.....300円
タイヤ袋詰	.....500円
ポリキャップ(4コ)	.....120円
マーク(a)	.....290円
マーク(b)	.....220円

メタルシール.....200円  
説明図.....320円  
《電話でのご注文もご利用いただけます。》  
パーツ代金に加え、代引き手数料(315円)をご負担いただければ、代金着払で電話でのご注文も承ります。

For Japanese use only! ITEM 20048

住所

電話 ( ) -

氏名

★上記の価格は予告なく変更となる場合があります。





# PAINTING

## 《フェラーリF1-2000の塗装》

2000年のF1グランプリにおいて、M.シューマッハーとフェラーリに年間チャンピオンのタイトルをもたらしたF1-2000は、おなじみの鮮やかなフェラーリレッド一色で塗装され、車体下部はブラックのグラデーションで仕上げられていました。キットはフランスGPを再現。ボディカウルに貼られた多くのスポンサーステッカーは図を参考に貼ってください。またエンジンやサスペンション、コクピットなど細部の塗装は説明図中に示しました。

## Painting the Ferrari F1-2000

The Ferrari F1-2000 driven by M. Schumacher in the 2000 season featured a brilliant red body fading into a black gradation on the underside. This kit is based on the car driven in the France GP. Please refer to the diagram for decal application. Detailed painting is called out during construction and should be done at that time.

## Lackierung des Ferrari F1-2000

Der Ferrari F1-2000, den Michael Schumacher in der Saison 2000 fuhr, besaß eine leuchtend rote Karosserie die an der Unterseite in eine schwarze Abstufung überging. Dem Bausatz diente das beim GP in Frankreich gefahrene Auto als Vorbild. Beachten Sie bezüglich der Aufkleber-Anbringung das

Schaubild. Die Detailbemalung ist beim Zusammenbau beschrieben und sollte dort vorgenommen werden.

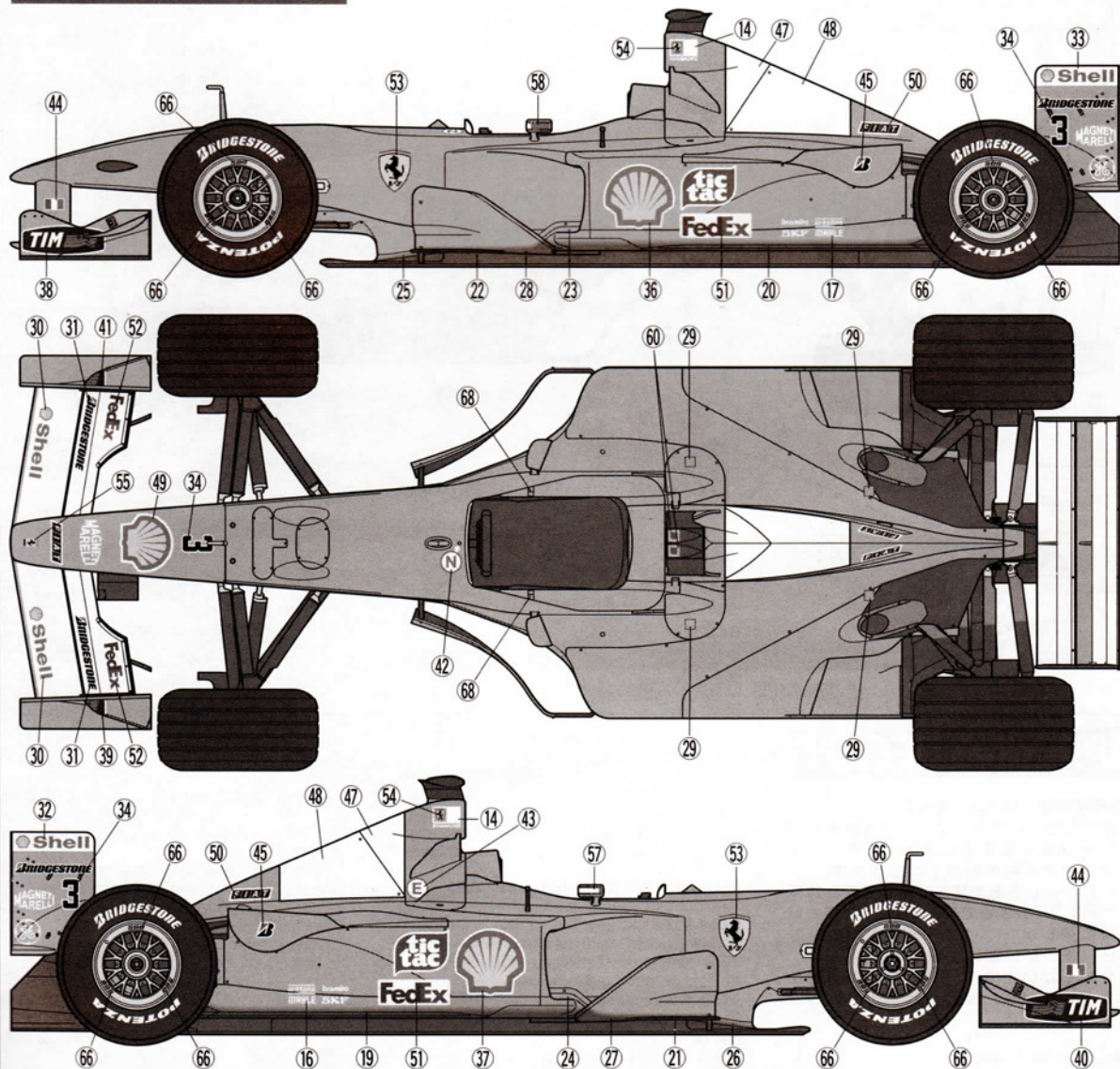
## Décoration de la Ferrari F1-2000

La Ferrari F1-2000 pilotée par Michael Schumacher durant le Championnat du Monde 2000 étant entièrement rouge brillant avec les parties inférieures noires. Ce kit permet de reproduire la voiture engagée au GP de France. Se reporter aux schémas pour appliquer les decals. La mise en peinture des détails doit s'effectuer durant le montage.

# MARKING

カーNo.3 M.シューマッハー(2000年、フランスGP)

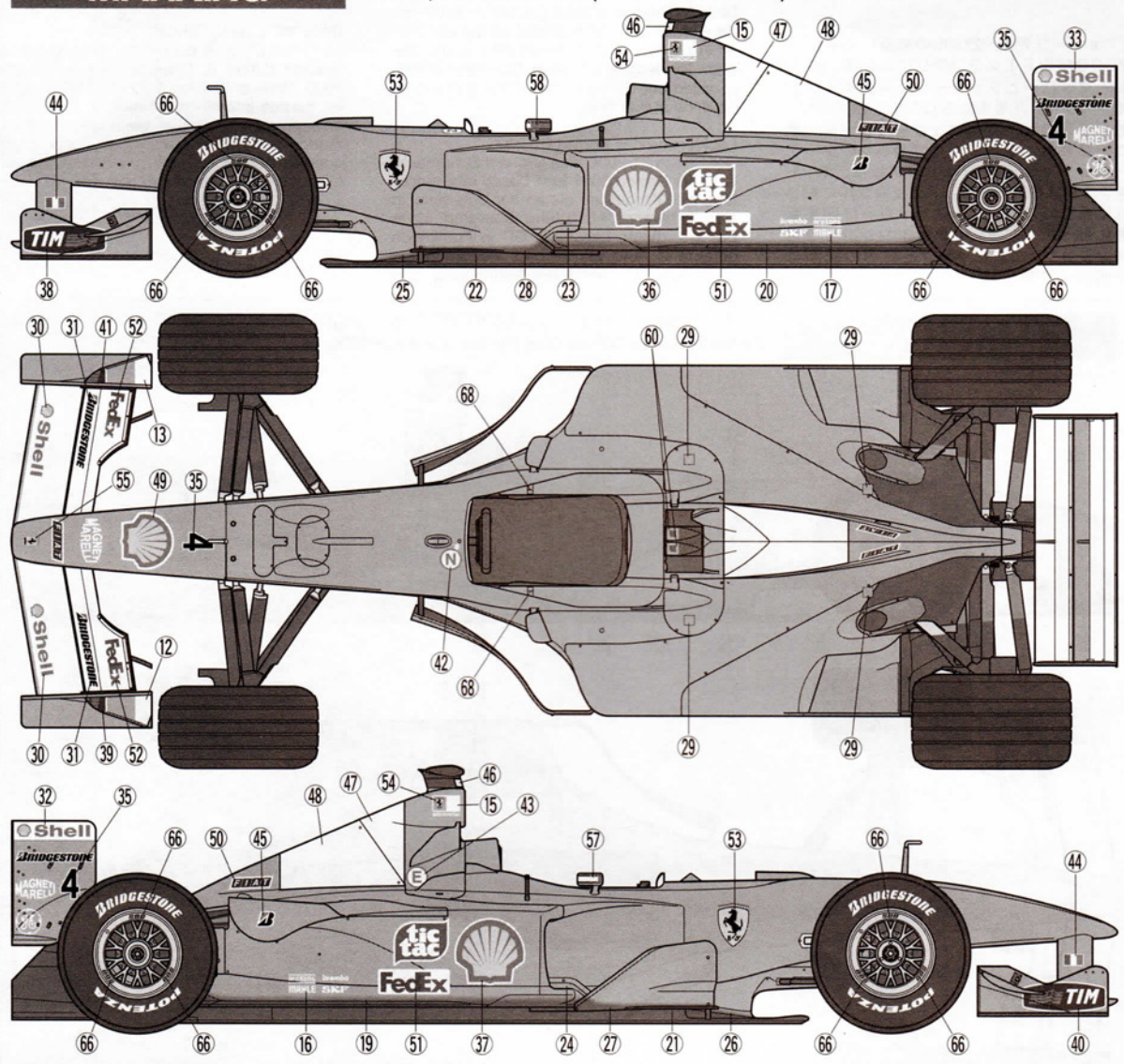
Car No.3, Michael Schumacher (France Grand Prix 2000)





## MARKING

カーNo.4 R.バリチェロ(2000年、フランスGP)  
Car No.4, Rubens Barrichello (France Grand Prix 2000)



## APPLYING DECALS

## 《スライドマークのはりかた》

- ① はりたいマークをハサミで切りぬきます。
- ② マークをぬるま湯に10秒ほどひたしてからタオル等の布の上におきます。
- ③ 台紙のはしを手で持ち、貼る場所にマークをスライドさせてモデルに移して下さい。
- ④ 指に少し水をつけてマークをぬらしながら、正しい位置にずらしします。
- ⑤ やわらかい布でマークの内側の気泡をおし出しながら、おしつけるようにして水分をとります。

## DECAL APPLICATION

1. Cut off decal from sheet.

2. Dip the decal in tepid water for about 10 sec. and place on a clean cloth.
3. Hold the backing sheet edge and slide decal onto the model.
4. Move decal into position by wetting decal with finger.
5. Press decal gently down with a soft cloth until excess water and air bubbles are gone.

## ANBRINGUNG DES ABZIEHBILDES

1. Abziehbild vom Blatt ausschneiden.
2. Das Abziehbild ungefähr 10 Sek. in lauwarmes Wasser tauchen, dann auf sauberen Stoff legen.
3. Die Kante der Unterlage halten und das Abziehbild auf das Modell schieben.
4. Das Abziehbild an die richtige Stelle schieben und dabei mit dem Finger das Abziehbild naßmachen.
5. Das abziehbild mit weichem Stoff ganz andrücken, bis kein überflüssiges Wasser und

keine Luftblasen mehr vorhanden sind.

## APPLICATION DES DECALCOMANIES

1. Découpez la décalcomanie de sa feuille.
2. Plongez la décalcomanie dans de l'eau tiède pendant 10 secondes environ et posez sur un linge propre.
3. Retenez la feuille de protection par le côté et glissez la décalcomanie sur le modèle réduit.
4. Placez la décalcomanie à l'endroit voulu en lamouillant avec un de vos doigts.
5. Pressez doucement la décalcomanie avec un tissu doux jusqu'à ce que l'eau en excès et les bulles aient disparu.



**TAMIYA**  
株式会社タミヤ  
静岡県恵田原3-7 〒422-8610

20048 1/20 Ferrari F1-2000 (1052578)