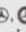


MERCEDES-AMG GT3

1/24 SCALE SPORTS CAR SERIES

Mercedes-Benz,  and the design of the enclosed product are subject to intellectual property protection owned by Daimler AG. They are used by Tamiya, Inc. under license.



1/24 スポーツカーシリーズ メルセデス AMG GT3

READ BEFORE ASSEMBLY

注意 ●このキットは組み立てモデルです。作る前に必ず説明書を最後までお読みください。また小学生などの低年齢の方が組み立てるときは、保護者の方もお読みください。また接着剤や塗料は、必ずプラスチック用をお使いください。(別売) ●工具の使用には十分注意してください。特にナイフ、ニッパーなどの刃物によるケガや事故に注意してください。●接着剤や塗料は使用する前にそれぞれの注意書きをよく読み、指示に従って正しく使用し、使用するときは換気に十分注意してください。●小さなお子様のいる所での作業はやめてください。小さな部品の飲み込みや、ビニール袋をかぶつての窒息などの危険な状況が考えられます。●部品の先端が尖っている場合があります。取り扱いに注意してください。

CAUTION ●Read carefully and fully understand the instructions before commencing assembly. A supervising adult should also read the instructions if a child assembles the model. ●When assembling this kit, tools including knives are used. Extra care should be taken to avoid personal injury. ●Read and follow the instructions supplied with paint and/or cement, if used (not included in kit). Use plastic cement and paints only. ●Keep out of reach of small children. Children must not be allowed to put any parts in their mouths or pull vinyl bags over their heads. ●Some parts have sharp edges. Take care when handling.

VORSICHT ●Bevor Sie mit dem Zusammenbau beginnen, sollten Sie alle Anweisungen gelesen und verstanden haben. Falls ein Kind das Modell zusammenbaut, sollte ein beaufsichtigender Erwachsener die Bauanleitung ebenfalls gelesen haben. ●Beim Zusammenbau dieses Bausatzes werden Werkzeuge einschließlich Messer verwendet. Zur Vermeidung von Verletzungen ist besondere Vorsicht angebracht. ●Wenn Sie Farben und/oder Kleber verwenden (nicht im Bausatz enthalten), beachten und befolgen Sie die dort beiliegenden Anweisungen. Nur Klebstoff und Farben für Plastik verwenden. ●Bausatz von kleinen Kindern fernhalten. Kindern darf keine Möglichkeit gegeben werden, irgendwelche Teile in den Mund zu nehmen oder sich Plastiktüten über den Kopf zu ziehen. ●Einige Teile haben scharfe Kanten. Passen Sie bei der Benutzung entsprechend auf.

PRECAUTIONS ●Bien lire et assimiler les instructions avant de commencer l'assemblage. La construction du modèle par un enfant doit s'effectuer sous la surveillance d'un adulte. ●L'assemblage de ce kit requiert de l'outillage, en particulier des couteaux de modélisme. Manier les outils avec précaution pour éviter toute blessure. ●Lire et suivre les instructions d'utilisation des peintures et ou de la colle, si utilisées (non incluses dans le kit). Utiliser uniquement une colle et des peintures spéciales pour le polystyrène. ●Garder hors de portée des enfants en bas âge. Ne pas laisser les enfants mettre en bouche ou sucer les pièces, ou passer un sachet vinyl sur la tête. ●Certains pièces du modèle ont des rebords acérés. Manipuler avec précaution.

PAINTS REQUIRED

● 塗装指示のマークです。タミヤカラーのカラーナンバーで指示しました。
This mark denotes numbers for Tamiya Paint colors.

TS-100 ●ブライトガンメタル(セミグロス) / Semi-Gloss Bright Gun Metal / Seidenmattes Silbermetall / Gun Metal Clair Satiné

TS-76 ●マイカシルバー / Mica silver / Mica-Silber / Argent clair métallisé

TS-29 ●セミグロスブラック / Semi gloss black / (X-18) Seidenglanz Schwarz / Noir satiné

TS-34 ●キャメルイエロー / Camel yellow / Camel Gelb / Jaune Camel

X-1 ●ブラック / Black / Schwarz / Noir

X-7 ●レッド / Red / Rot / Rouge

X-8 ●レモンイエロー / Lemon yellow / Zitronengelb / Jaune citron

X-10 ●ガンメタル / Gun metal / Metall-Grau / Gris acier

X-11 ●クロムシルバー / Chrome silver / Chrom-Silber / Aluminium chromé

X-12 ●ゴールドリーフ / Gold leaf / Gold Glänzend / Doré

X-13 ●メタリックブルー / Metallic blue / Blau-Metallic / Bleu métallisé

X-27 ●クリアーレッド / Clear red / Klar-Rot / Rouge translucide

X-31 ●チタンゴールド / Titanium gold / Titan-Gold / Titane doré

XF-1 ●フラットブラック / Flat black / Matt Schwarz / Noir mat

XF-7 ●フラットレッド / Flat red / Matt Rot / Rouge mat

XF-16 ●フラットアルミ / Flat aluminum / Matt Aluminium / Aluminium mat

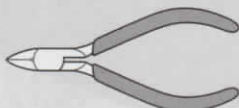
XF-53 ●ニュートラルグレイ / Neutral grey / Mittelgrau / Gris neutre

RECOMMENDED TOOLS

《用意する工具》

Recommended tools
Benötigtes Werkzeug
Outilsage nécessaire

ニッパー
Side cutters
Seitenschneider
Pince coupante



ピンバイス(ドリル刃1mm、1.5mm)
Pin vise (1mm, 1.5mm drill bit)
Schraubstock (1mm, 1.5mm Spiralbohrer)
Outil à percer (1mm, 1.5mm de diamètre)



接着剤
(プラスチック用)
Cement
Kleber
Colle



ナイフ
Modeling knife
Modelliermesser
Couteau de modéliste



ピンセット
Tweezers
Pinzette
Précelles



《マスクシールの貼り方》

- ボディや透明部品を塗装するときはマスクシールを使用します。
- ①指示されたマスクシールをはがすか切り取り、彫刻などにあわせて指示の場所に貼ります。隙間から塗料が入らないようにしっかり貼ります。
- ②説明図の中で指示された部分をタミヤカラーで塗装してください。スプレーを使用するときはマスクシールの貼られていない面もマスキングテープ(別売)でマスキングしてください。
- ③塗料が完全に乾ききる前にマスクシールをはがします。

MASKING STICKERS

- Use masking stickers to protect window and body parts when painting.
- ①Refer to the instructions and mask off

indicated areas using masking stickers included in kit.

- ②Paint indicated areas. When using spray paint, mask off the other sides using masking tape (available separately).
- ③Before paint has completely cured, remove masking stickers.

AUFKLEBER

- Für das Lackieren die Fenster und entsprechend Karosserieteile mit Aufklebern abdecken.
- ①Die markierten Bereiche von innen unter Verwendung der im Bausatz enthaltenen Aufkleber abdecken.
- ②Die markierten Bereiche lackieren. Bei Verwendung von Sprühfarben ist auch die Rückseite unter Verwendung von (getrennt

erhältlichem) Abklebeband abzukleben.
③Aufkleber vor dem endgültigen Trocknen der Farbe anziehen.

MASQUES

- Utiliser les masques adhésifs pour protéger les vitres et des parties de la carrosserie pendant la mise en peinture.
- ①Se référer aux instructions et délimiter les parties indiquées au moyen des masques adhésifs fournis.
- ②Peindre les parties indiquées. Si on utilise de la peinture en bombe, protéger les autres zones avec de la bande cache (disponible séparément).
- ③Enlever les masques avant séchage complet de la peinture.

《インレットマークの貼り方》

- ①貼りたいインレットマークを台紙ごと切り取ります。
- ②台紙からインレットマークのついた透明シールをはがして、所定の位置に貼ります。
- ③シールの上からインレットマークを車体にこすりつけます。
- ④車体にインレットマークが確実に付いているか確かめながら、ゆっくりシールをはがします。

HOW TO APPLY METAL TRANSFERS

- ①Cut around metal transfer using a sharp modeling knife.
- ②Remove the metal transfer and transpar-

ent film from lining, using tweezers.
③Place the film and metal transfer into position and rub the metal parts lightly.
④Carefully peel away the transparent film from model and metal transfer, making sure the metal transfer stays on the model.

WIE METALL-STICKER ANGEBRACHT WERDEN

- ①Schneiden Sie mit einem scharfen Modellermesser um den Metall-Sticker herum.
- ②Entfernen Sie mit einer Pinzette den Metall-Sticker und die Transparentfolie von den Kennzeichnungslinien.
- ③Die Folie und den Metall-Sticker an die entsprechende Stelle plazieren und festrubeln.

④Schaben Sie die Transparentfolie vorsichtig von dem Modell und dem Metall-Sticker ab und stellen Sie sicher, daß das Metall nicht mit abgezogen wird.

COMMENT APPLIQUER LES TRANSFERTS METAL

- ①Découper le motif à l'aide d'un couteau de modéliste pointu.
- ②Retirer le transfert métal et le film transparent du support à l'aide de précelles.
- ③Placer le film et le transfert métal à l'endroit souhaité puis frotter fermement.
- ④Enlever délicatement le film transparent en s'assurant que le métal ne se décolle pas du modèle.

TECH TIPS

《接着剤使い分け》

Using different types of cements

タミヤセメント
Tamiya Cement



- ★普通の部品の接着用。
- ★Use for general parts.
- ★Zu verwenden bei allgemeinen Teilen.
- ★Utilisez cette colle pour les pièces en général.

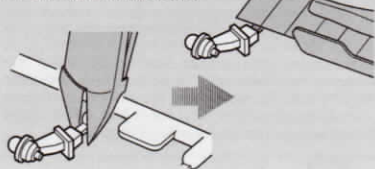
タミヤセメント
(流し込みタイプ)
Tamiya
Extra Thin Cement



- ★細かな部品、目立たせたくない場所用。
- ★Use for small parts and/or areas where a cleaner finish is desired.
- ★Zu verwenden bei kleinen Teilen und/oder Bereichen, wo besonders saubere Oberfläche gewünscht ist.
- ★Utilisez cette colle pour des petites pièces et/ou des pièces pour lesquelles une finition détaillée est requise.

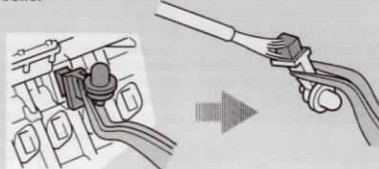
《部品の切り取り》
Cutting off parts

- ★部品はニッパーを刃の向きにあて、ていねいに切り取り、切り口はカッターナイフできれいにします。
- ★Cut off parts using side cutters and flatten using modeling knife.
- ★Die Teile mit einem Seitenschneider abwickeln und Grat mit Modellbaumesser glätten.
- ★Détacher les pièces au moyen de pinces coupantes et aplatir avec un couteau de modélisme.



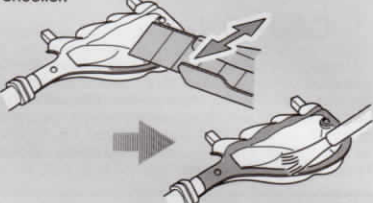
《部品の取り付け位置を確認する》
Test fitting

- ★一度部品を仮に組み合わせて(仮組)みて、接着面を確かめます。
- ★Attach parts temporarily to confirm cement position prior to applying cement.
- ★Die Teile vorübergehend anbringen, um vor dem Klebstoffauftrag die Klebestellen zu erkennen.
- ★Fixer temporairement les pièces pour s'assurer de leur placement correct avant d'appliquer la colle.



《メッキをはがす》
Removing metal plating

- ★メッキ部品を接着する際は、必ず接着面のメッキをはがしてください。
- ★Remove plating from areas to be cemented.
- ★An den Klebestellen muß die Chromschicht abgeschabt werden.
- ★Enlever le revêtement chromé des parties à encoller.

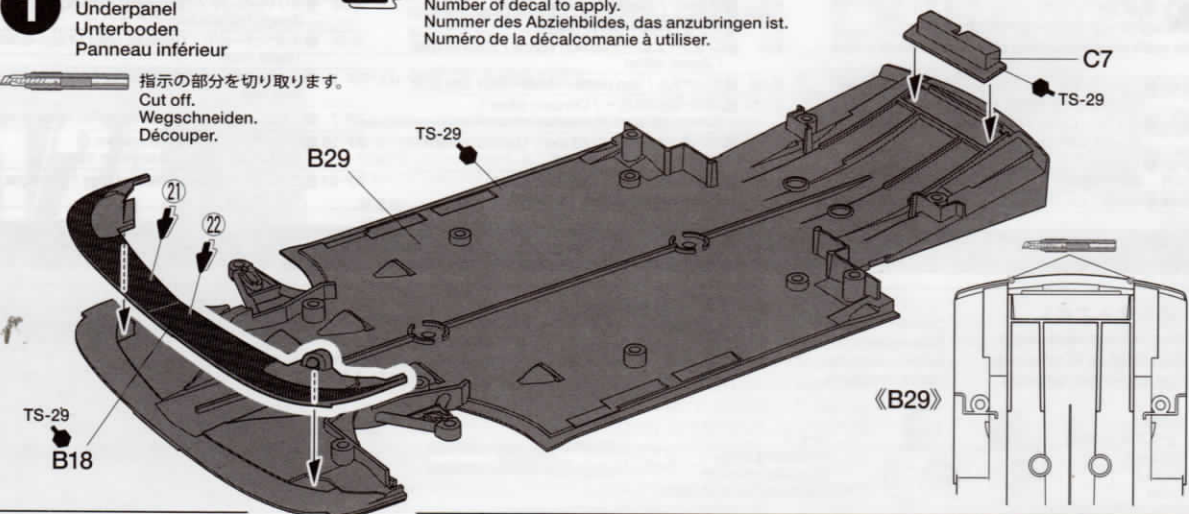


1 アンダーパネルの組み立て
Underpanel
Unterboden
Panneau inférieur




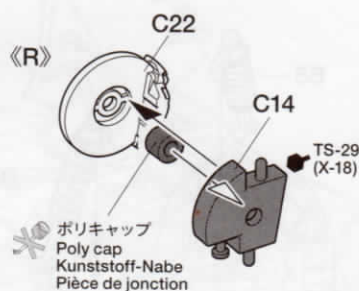
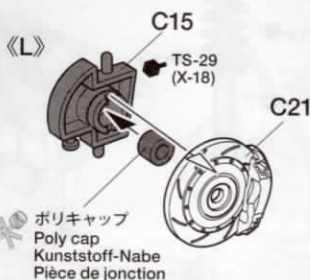
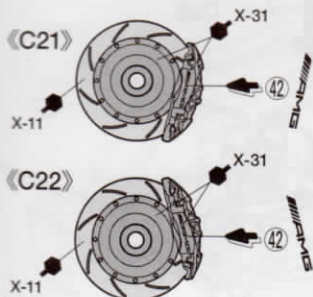
指示の番号のスライドマークを貼ります。
Number of decal to apply.
Nummer des Abziehbildes, das anzubringen ist.
Numéro de la décalcomanie à utiliser.

指示の部分を切り取ります。
Cut off.
Wegschneiden.
Découper.

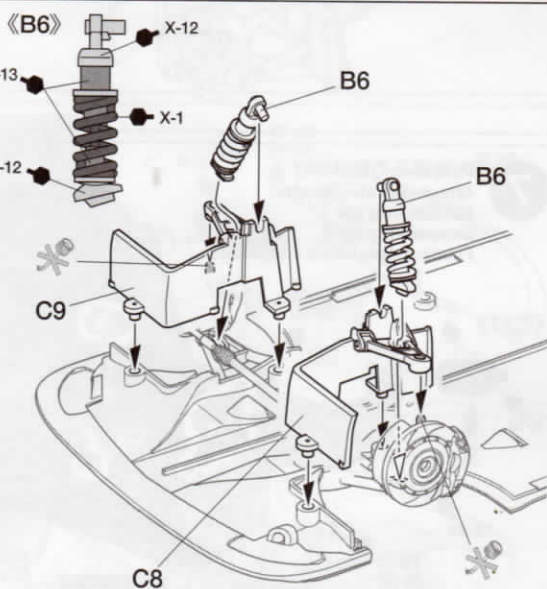
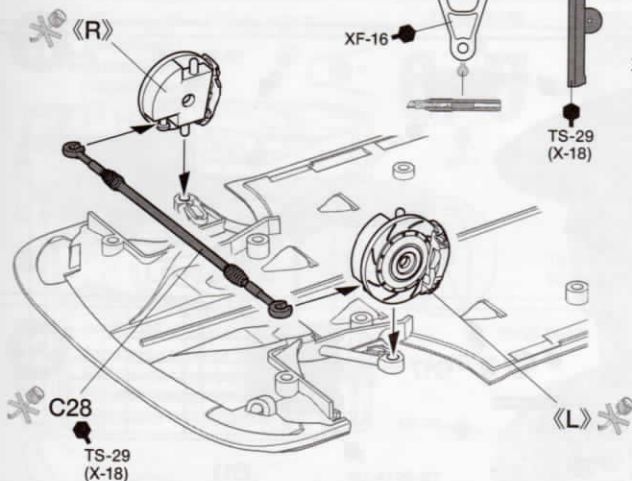


2 フロントアップライトの組み立て
Front uprights
Achsschenkel vorne
Fusées avant

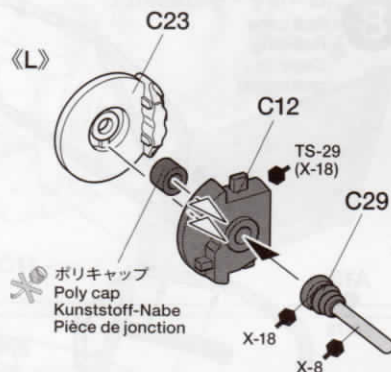
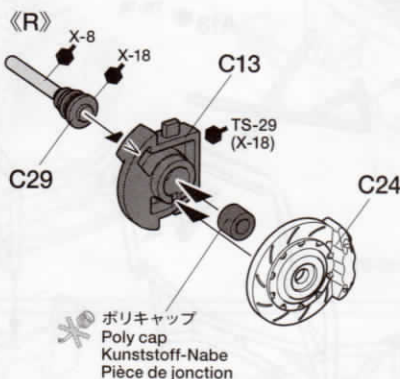
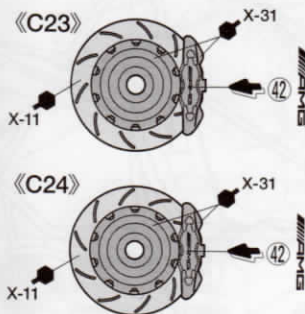
 このマークの部品は接着しません。
Do not cement.
Nicht kleben.
Ne pas coller.



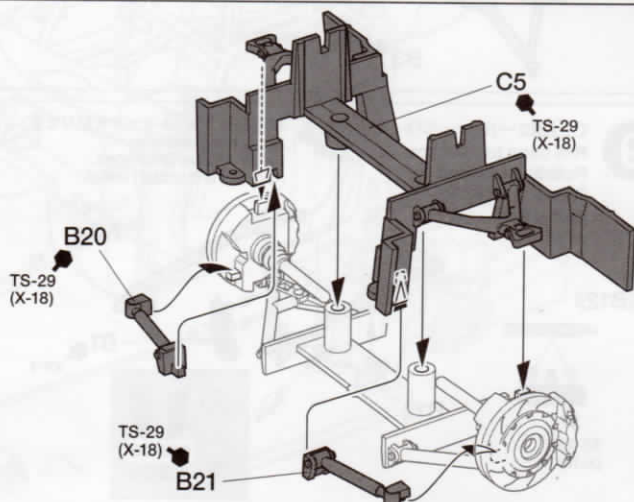
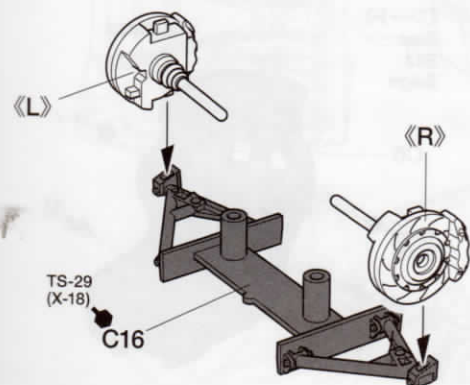
3 フロントアップライトの取り付け
Attaching front uprights
Einbau der Achsschenkel vorne
Mise en place des fusées avant



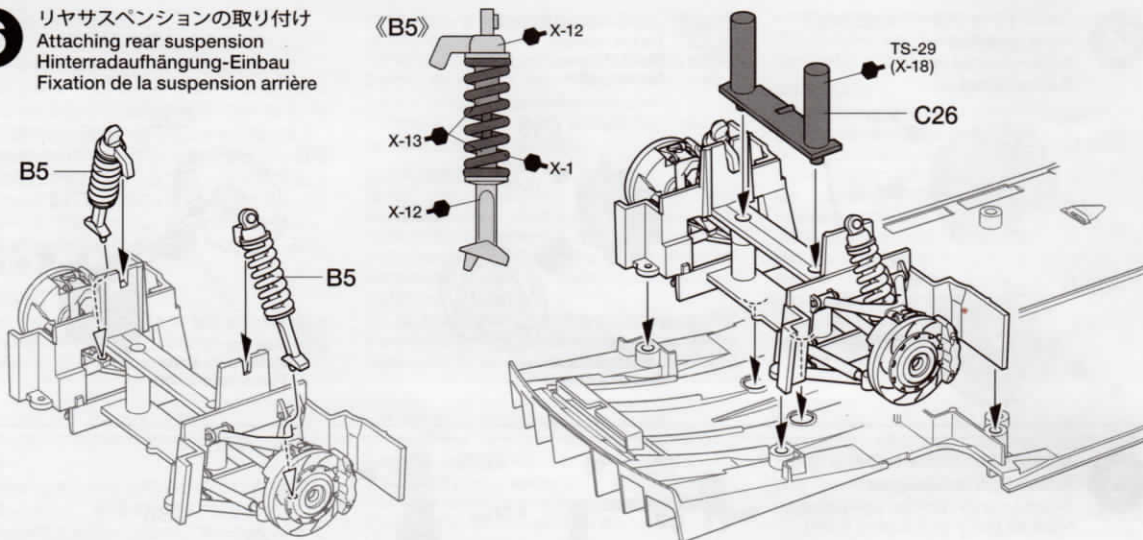
4 リアアップライトの組み立て
Rear uprights
Achsschenkel hinten
Fusées arrière



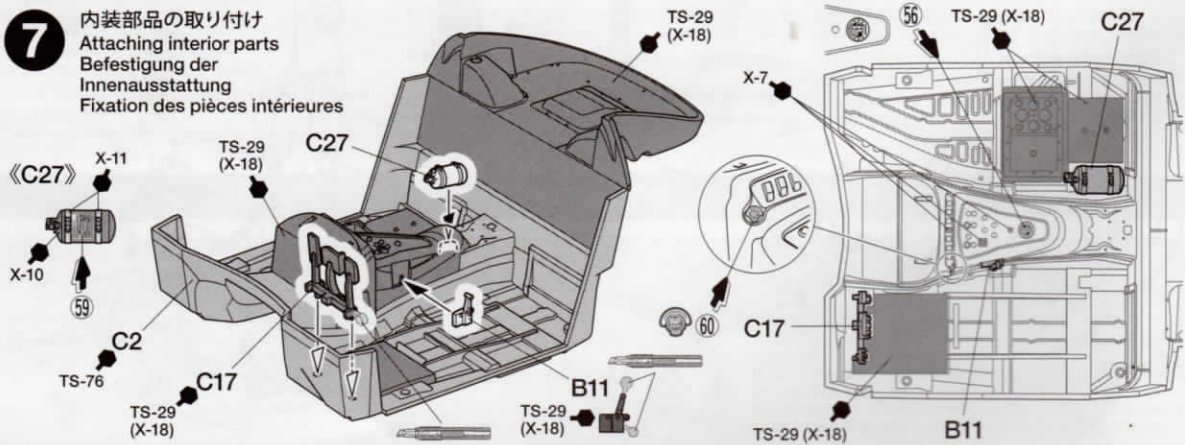
5 リアアップライトの取り付け
Attaching rear uprights
Einbau der hinteren Achsschenkel
Installation des fusées arrière



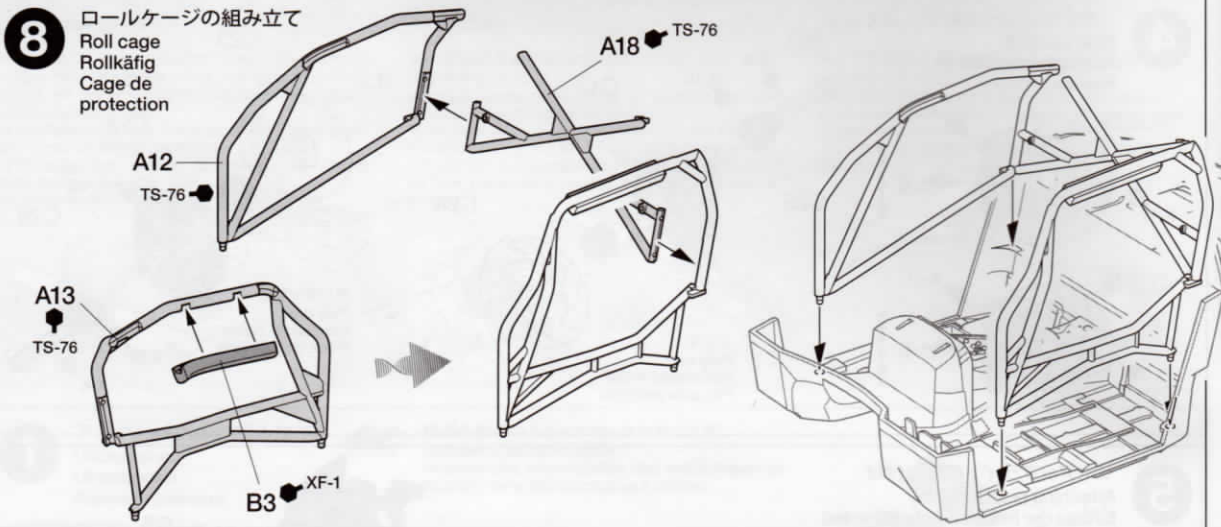
6 リヤサスペンションの取り付け
 Attaching rear suspension
 Hinterradaufhängung-Einbau
 Fixation de la suspension arrière



7 内装部品の取り付け
 Attaching interior parts
 Befestigung der Innenausstattung
 Fixation des pièces intérieures



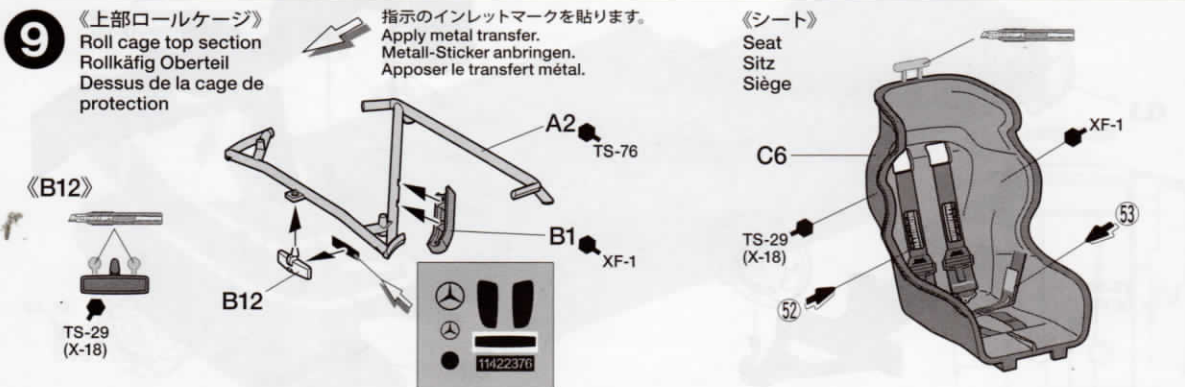
8 ロールケージの組み立て
 Roll cage
 Rollkäfig
 Cage de protection



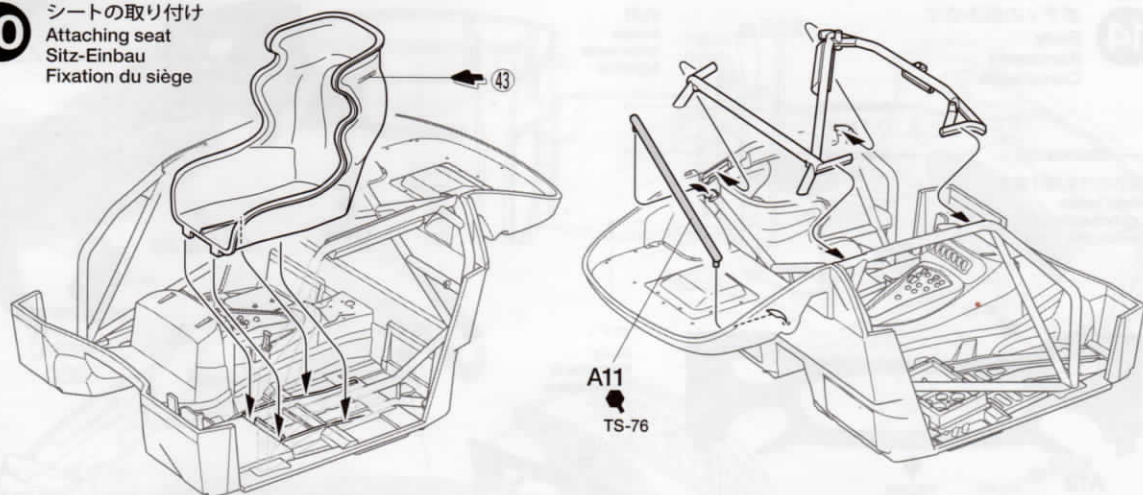
9 《上部ロールケージ》
 Roll cage top section
 Rollkäfig Oberteil
 Dessus de la cage de protection

指示のインレットマークを貼ります。
 Apply metal transfer.
 Metall-Sticker anbringen.
 Apposer le transfert métal.

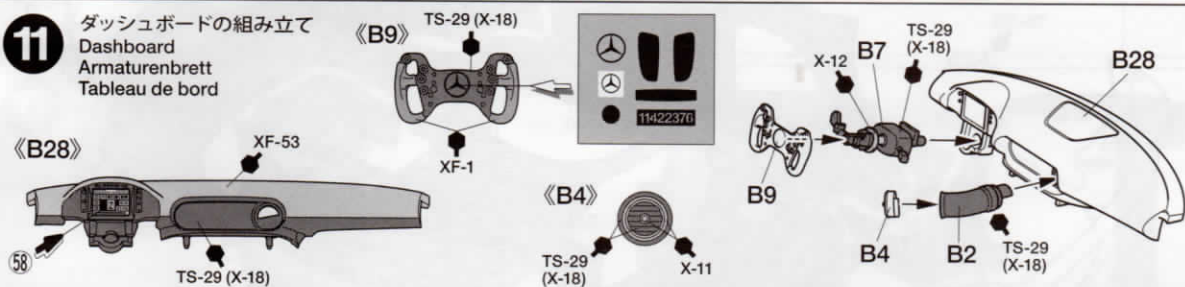
《シート》
 Seat
 Sitz
 Siège



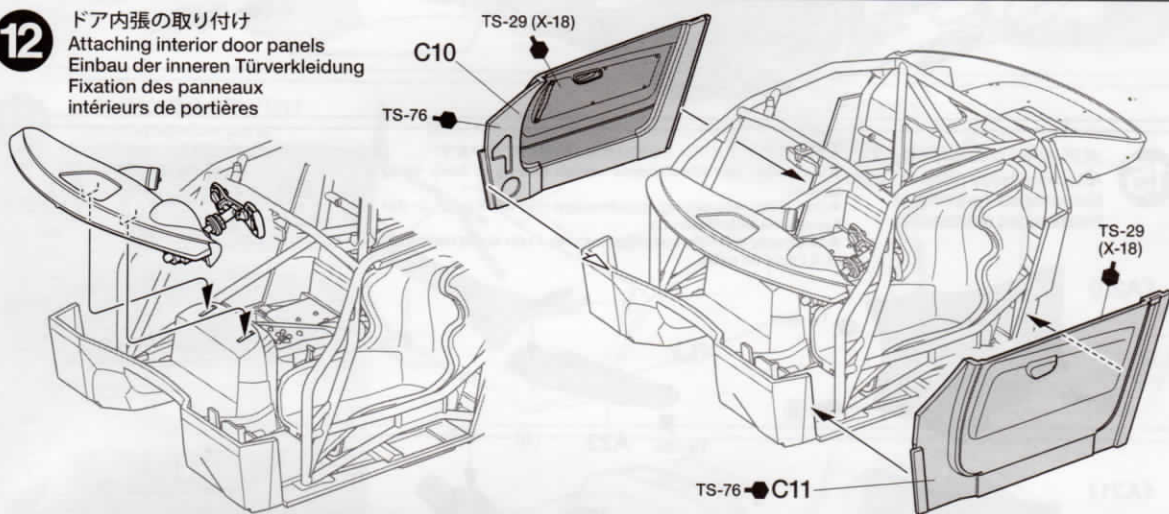
10 シートの取り付け
Attaching seat
Sitz-Einbau
Fixation du siège



11 ダッシュボードの組み立て
Dashboard
Armaturenbrett
Tableau de bord

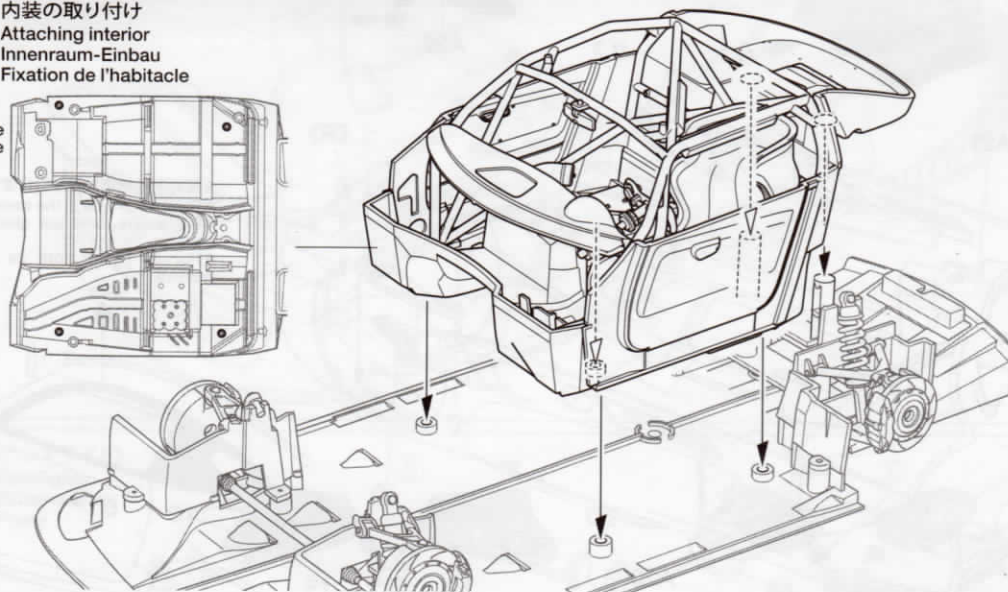


12 ドア内張りの取り付け
Attaching interior door panels
Einbau der inneren Türverkleidung
Fixation des panneaux intérieurs de portières



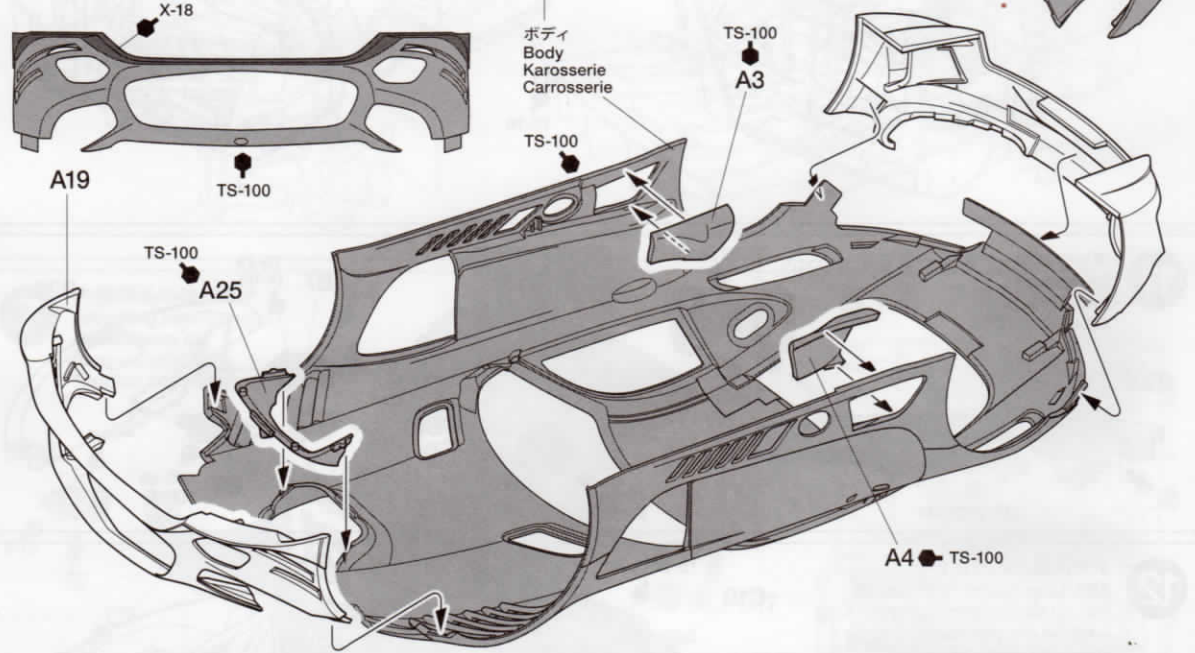
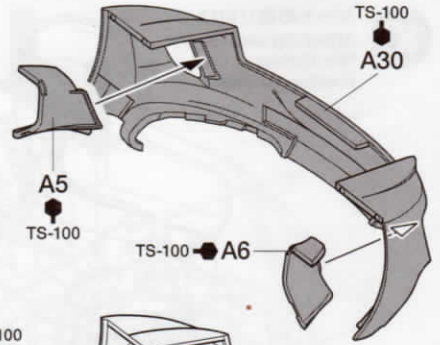
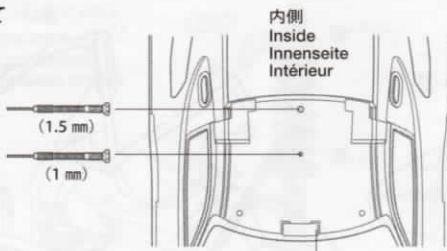
13 内装の取り付け
Attaching interior
Innenraum-Einbau
Fixation de l'habitacle

下側
Underside
Unterseite
Dessous



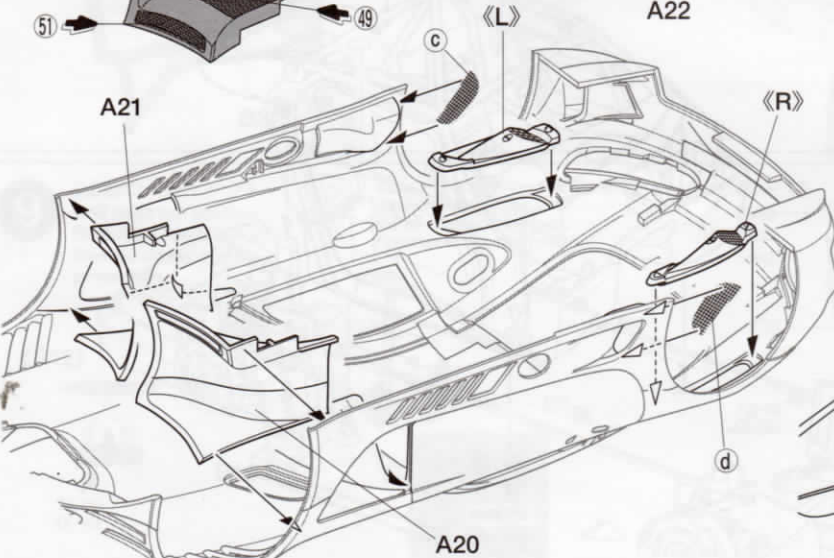
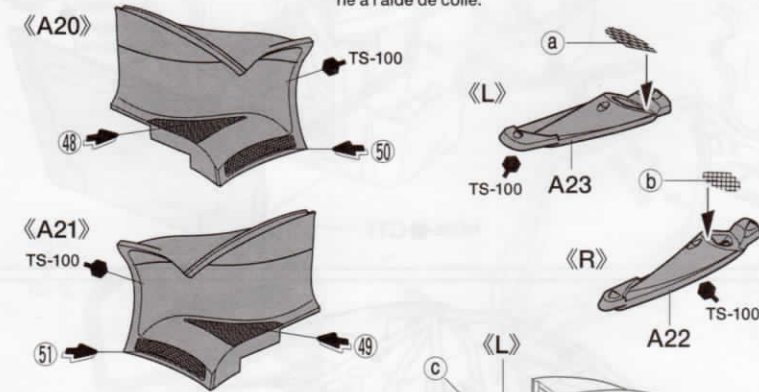
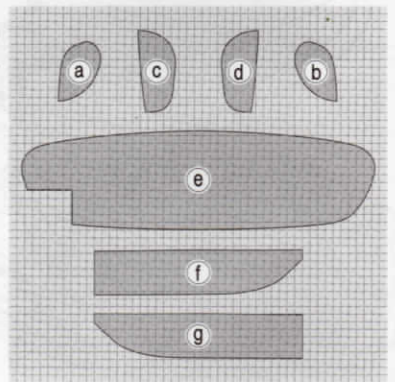
14 ボディの組み立て
Body
Karosserie
Carrosserie

指示の穴を開けます。
Make holes.
Loch machen.
Percer des trous.

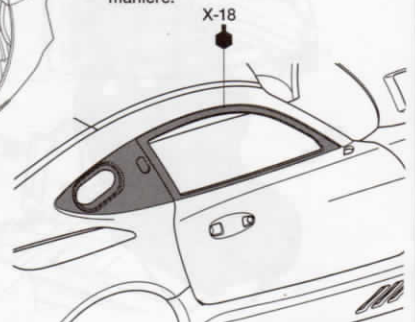


15 ボディパーツの取り付け 1
Attaching body parts 1
Karosserieteile-Einbau 1
Fixation des accessoires 1

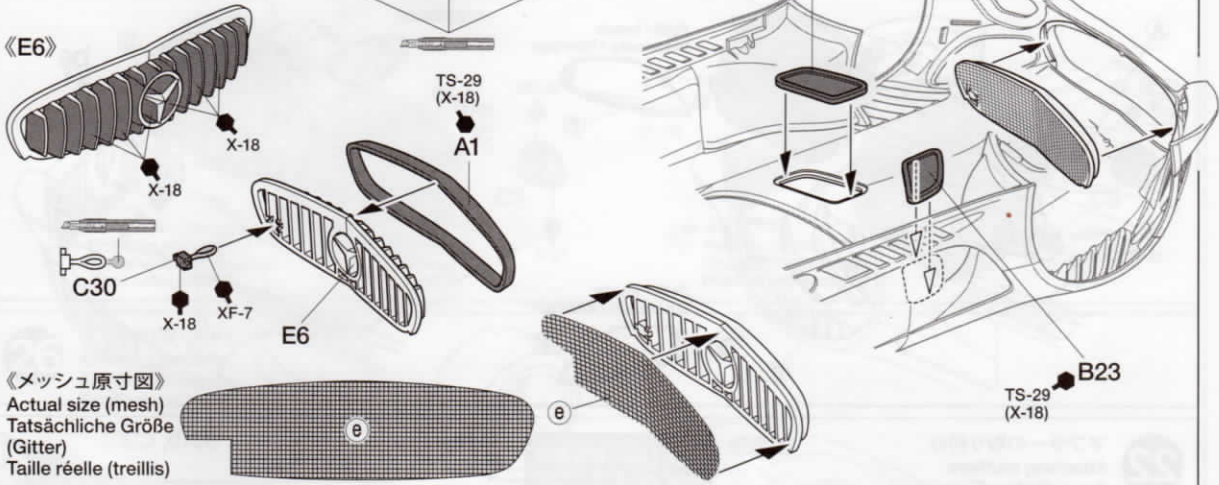
★図に合わせてメッシュを切り取り、接着剤で貼ります。
★Cut mesh into sizes/shapes shown and fix to body using cement.
★Das Gitter wie gezeigt zuschneiden und mit Kleber an der Karosserie befestigen.
★Découper le treillis selon les patrons. Fixer sur la carrosserie à l'aide de colle.



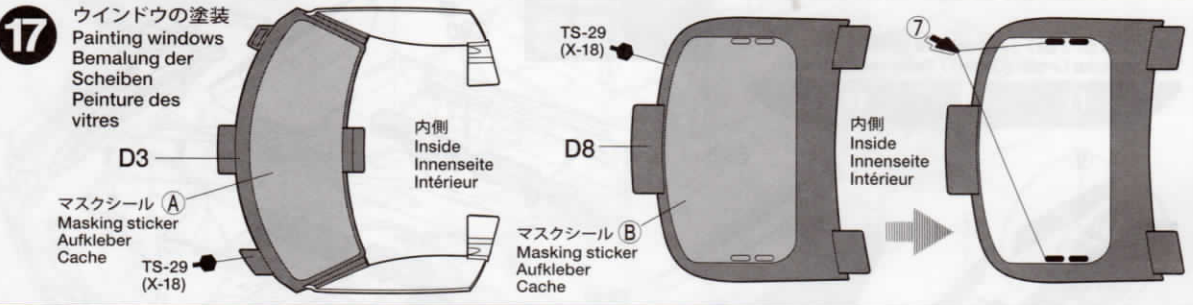
★反対側も同様に塗り分けます。
★Paint other side in the same manner.
★Die andere Seite auf gleiche Weise lackieren.
★Peindre l'autre côté de la même manière.



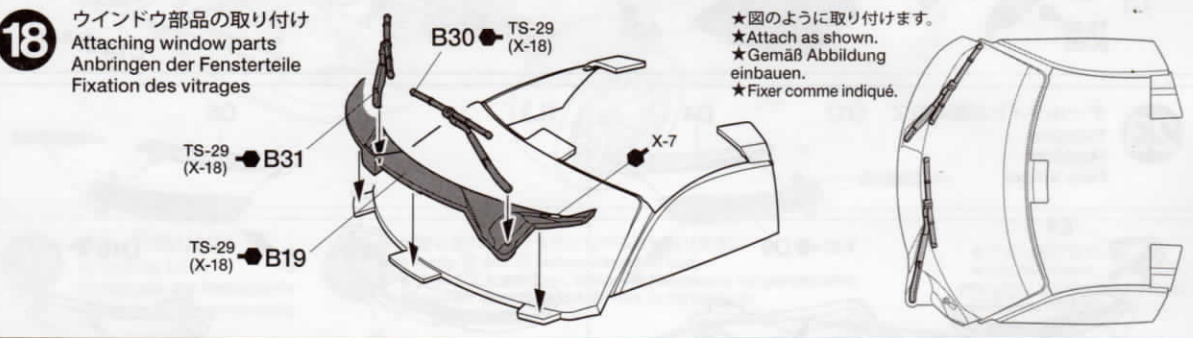
16 グリルの取り付け 《A1》
Attaching front grille
Kühlergrill-Einbau
Fixation de la calandre



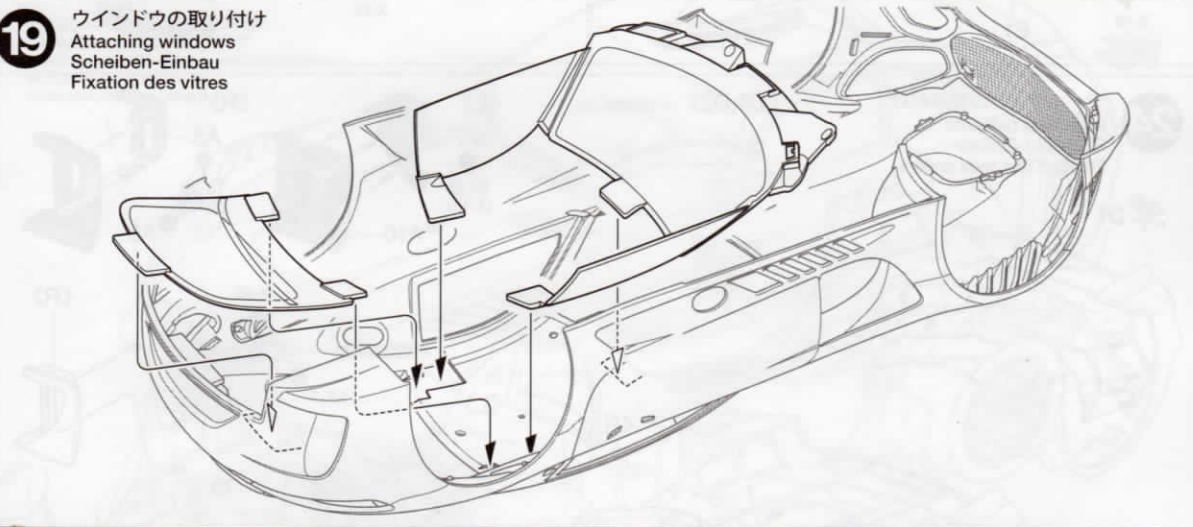
17 ウィンドウの塗装
Painting windows
Bemalung der
Scheiben
Peinture des
vitres



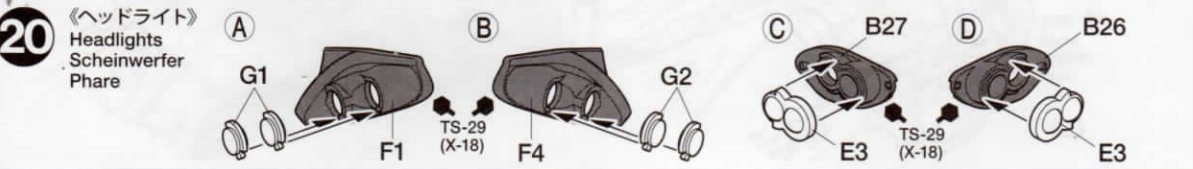
18 ウィンドウ部品の取り付け
Attaching window parts
Anbringen der Fenster-
teile
Fixation des vitrages



19 ウィンドウの取り付け
Attaching windows
Scheiben-Einbau
Fixation des vitres

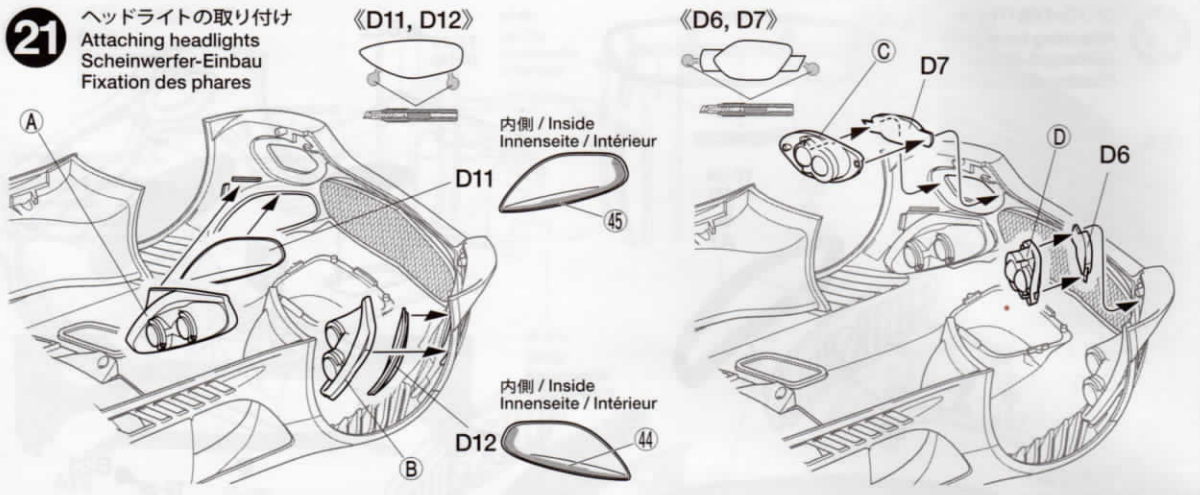


20 《ヘッドライト》
Headlights
Scheinwerfer
Phare

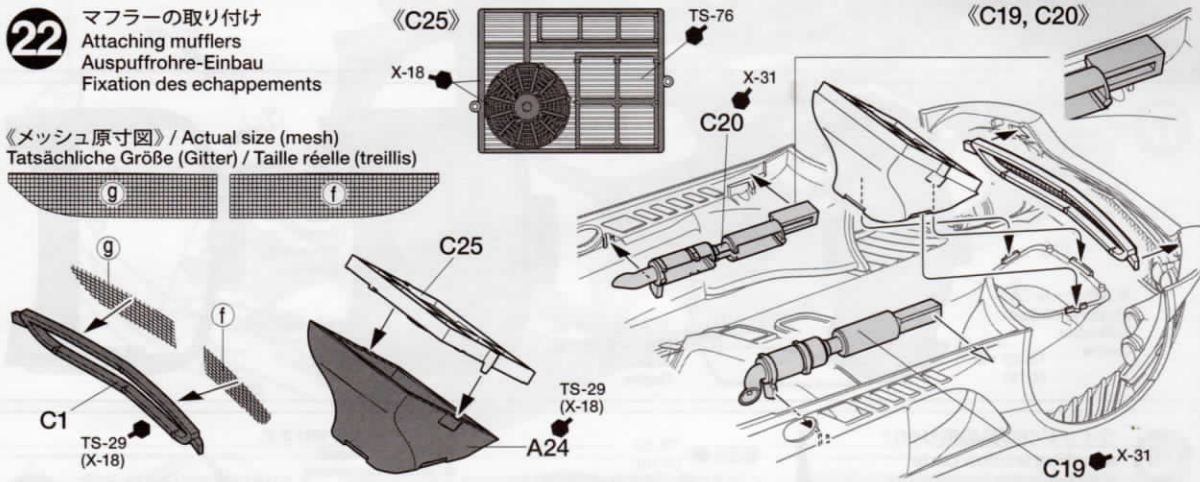


21

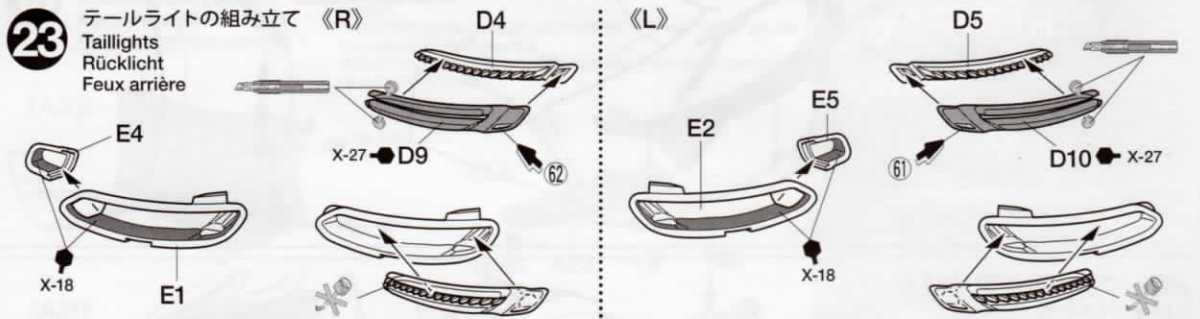
ヘッドライトの取り付け
 Attaching headlights
 Scheinwerfer-Einbau
 Fixation des phares

**22**

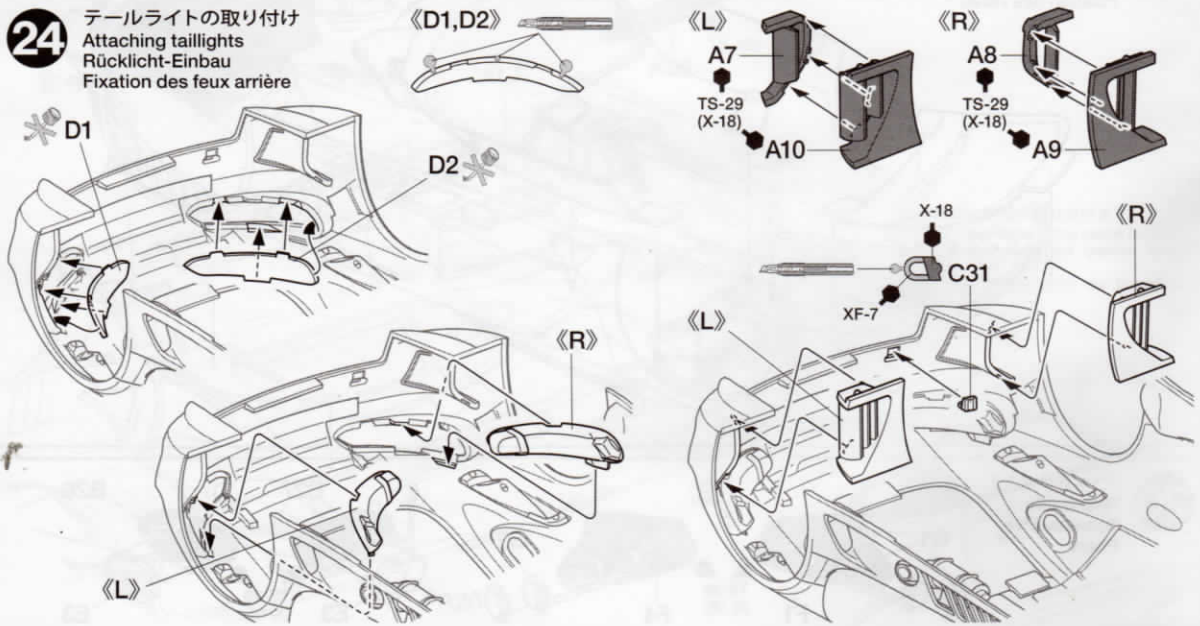
マフラーの取り付け
 Attaching mufflers
 Auspuffrohre-Einbau
 Fixation des échappements

**23**

テールライトの組み立て 《R》
 Taillights
 Rücklicht
 Feux arrière

**24**

テールライトの取り付け
 Attaching taillights
 Rücklicht-Einbau
 Fixation des feux arrière

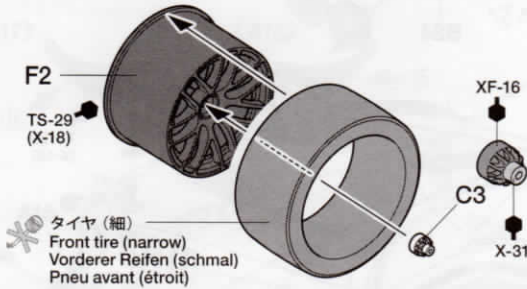


25

《フロントホイール》《F》

Front wheels
Vorderräder
Roues avant

- ★2個作ります。
- ★Make 2.
- ★2 Satz anfertigen.
- ★Faire 2 jeux.

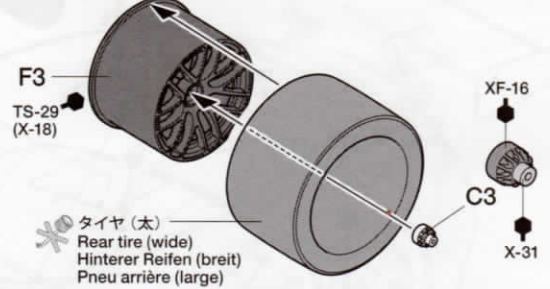


タイヤ (細)
Front tire (narrow)
Vorderer Reifen (schmal)
Pneu avant (étroit)

《リアホイール》《R》

Rear wheels
Hinterräder
Roues arrière

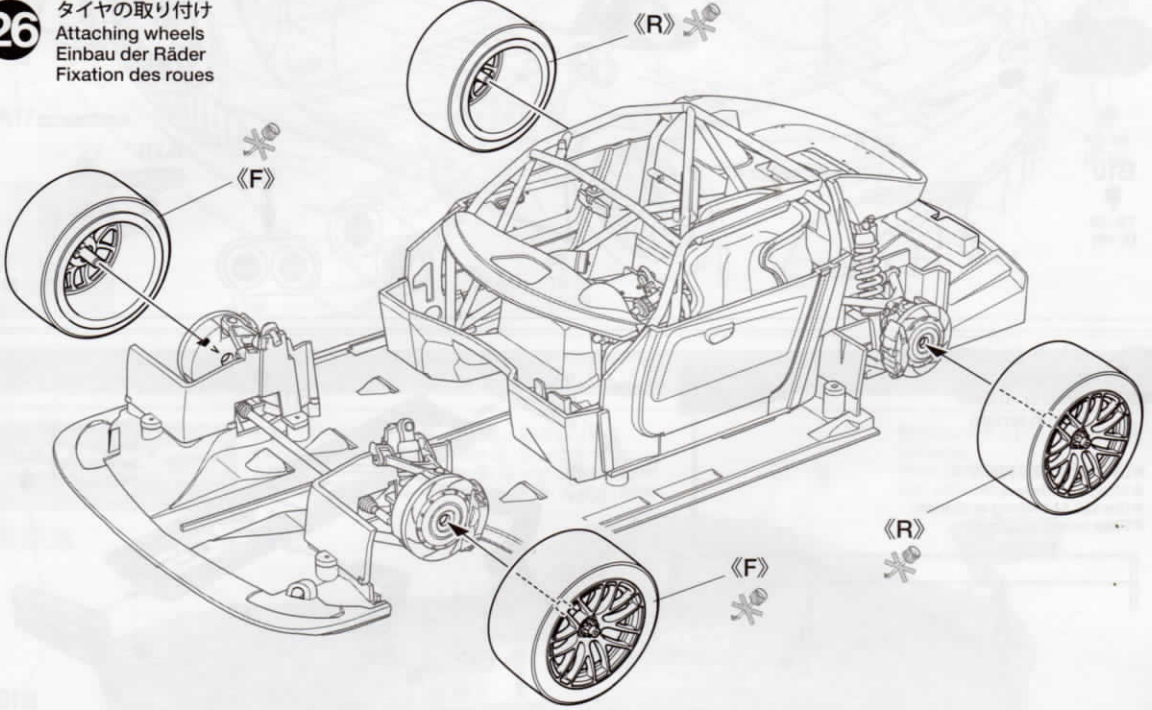
- ★2個作ります。
- ★Make 2.
- ★2 Satz anfertigen.
- ★Faire 2 jeux.



タイヤ (太)
Rear tire (wide)
Hinterer Reifen (breit)
Pneu arrière (large)

26

タイヤの取り付け
Attaching wheels
Einbau der Räder
Fixation des roues



27

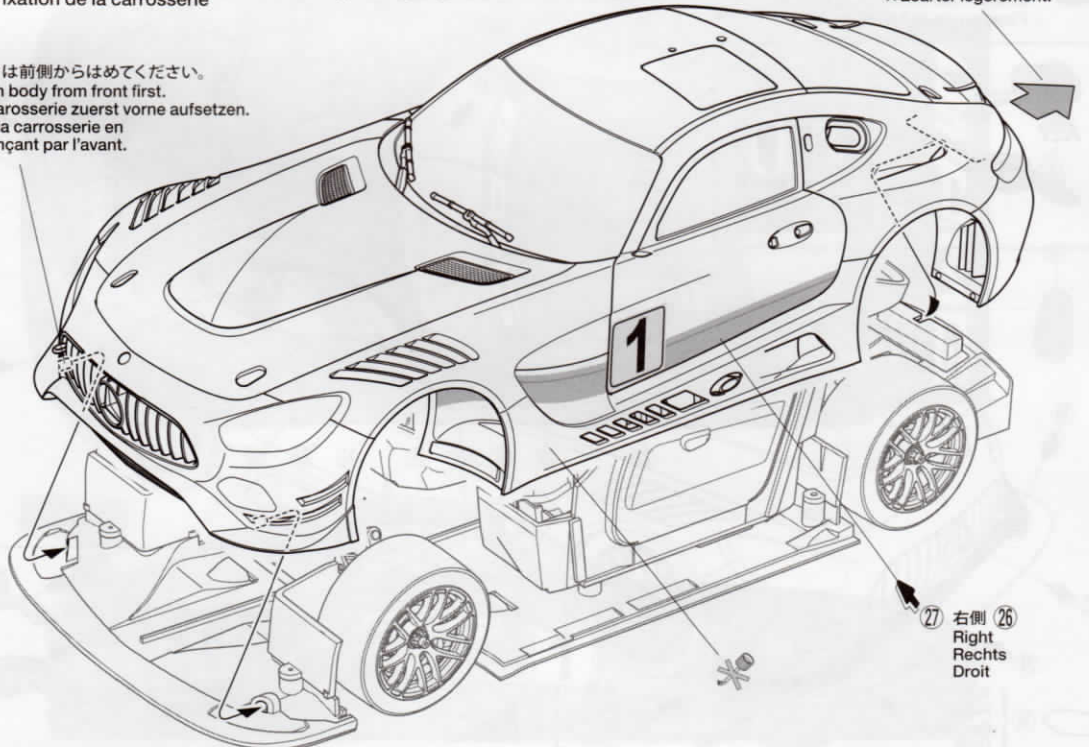
ボディの取り付け
Attaching body
Aufsetzen der Karosserie
Fixation de la carrosserie

注意!
NOTICE

- ★②⑥と②⑦はボディを取り付ける前に貼ります。
- ★Apply ②⑥ and ②⑦ before attaching body.
- ★②⑥ und ②⑦ anbringen, bevor die Karosserie aufgesetzt wird.
- ★Apposer ②⑥ et ②⑦ avant de fixer la carrosserie.

- ★すこし広げます。
- ★Slightly widen.
- ★Leicht auseinanderziehen.
- ★Ecarter légèrement.

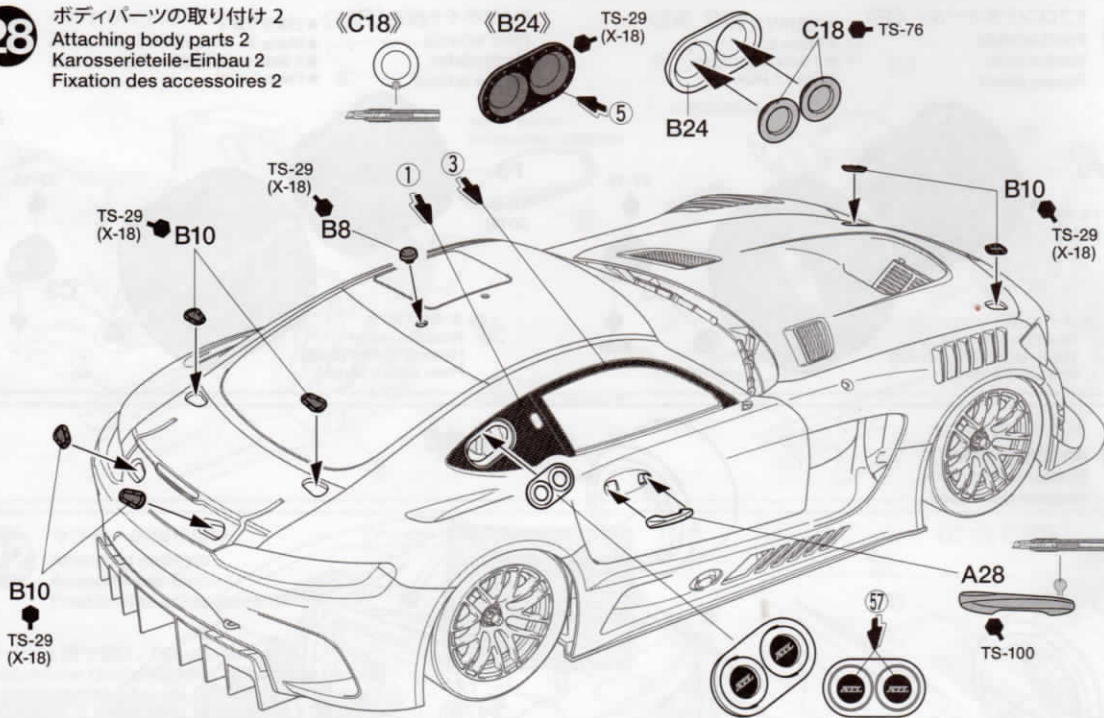
- ★ボディは前側からはめてください。
- ★Attach body from front first.
- ★Die Karosserie zuerst vorne aufsetzen.
- ★Fixer la carrosserie en commençant par l'avant.



27 右側
Right
Rechts
Droit

28

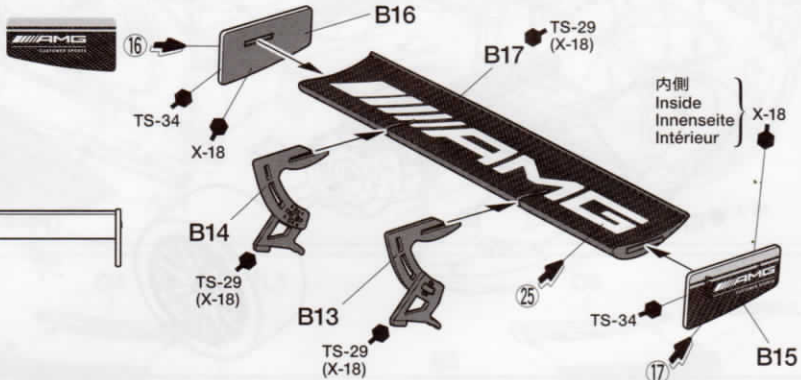
ボディパーツの取り付け 2
 Attaching body parts 2
 Karosserieteile-Einbau 2
 Fixation des accessoires 2



29

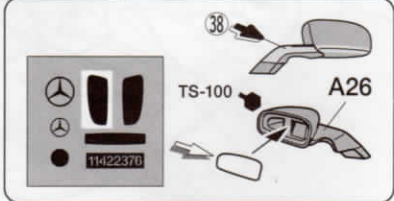
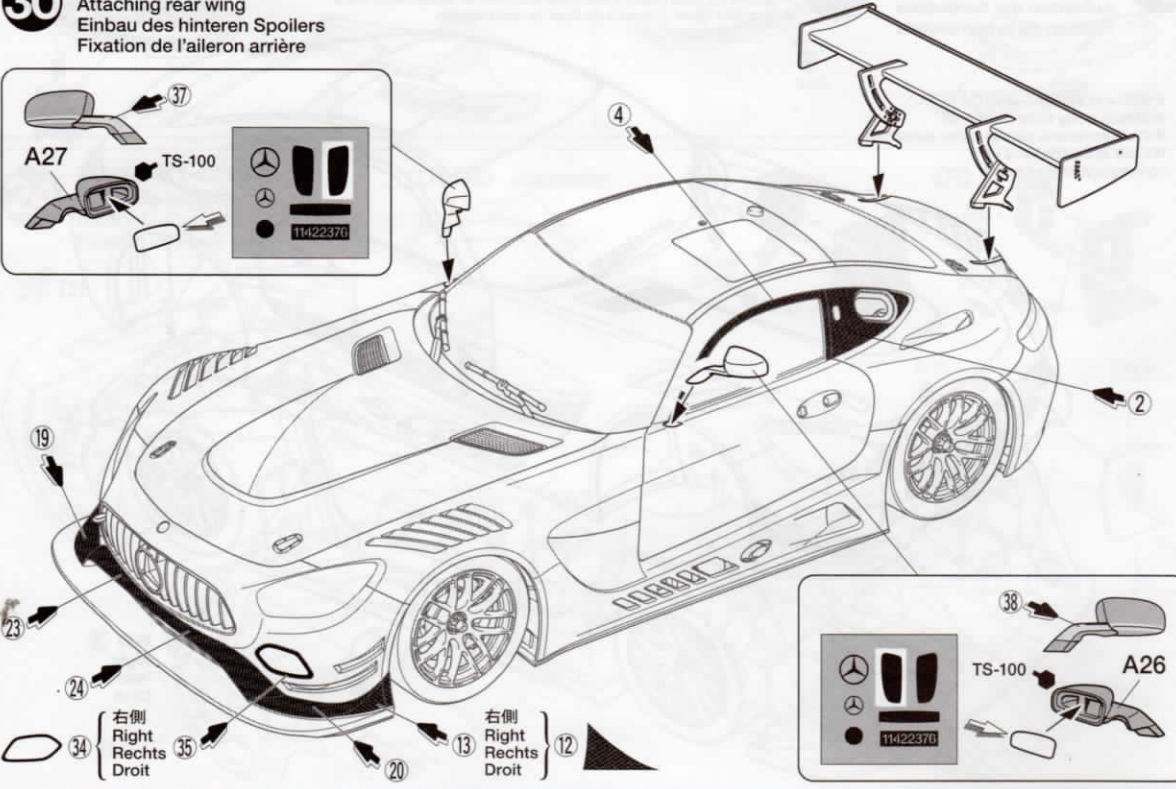
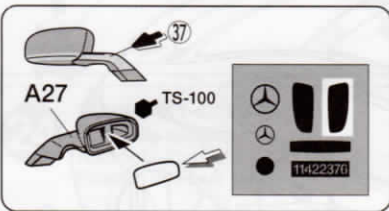
リヤウイングの組み立て
 Rear wing
 Hinterer Spoiler
 Aileron arrière

- ★図のように取り付けます。
- ★Attach as shown.
- ★Gemäß Abbildung einbauen.
- ★Fixer comme indiqué.

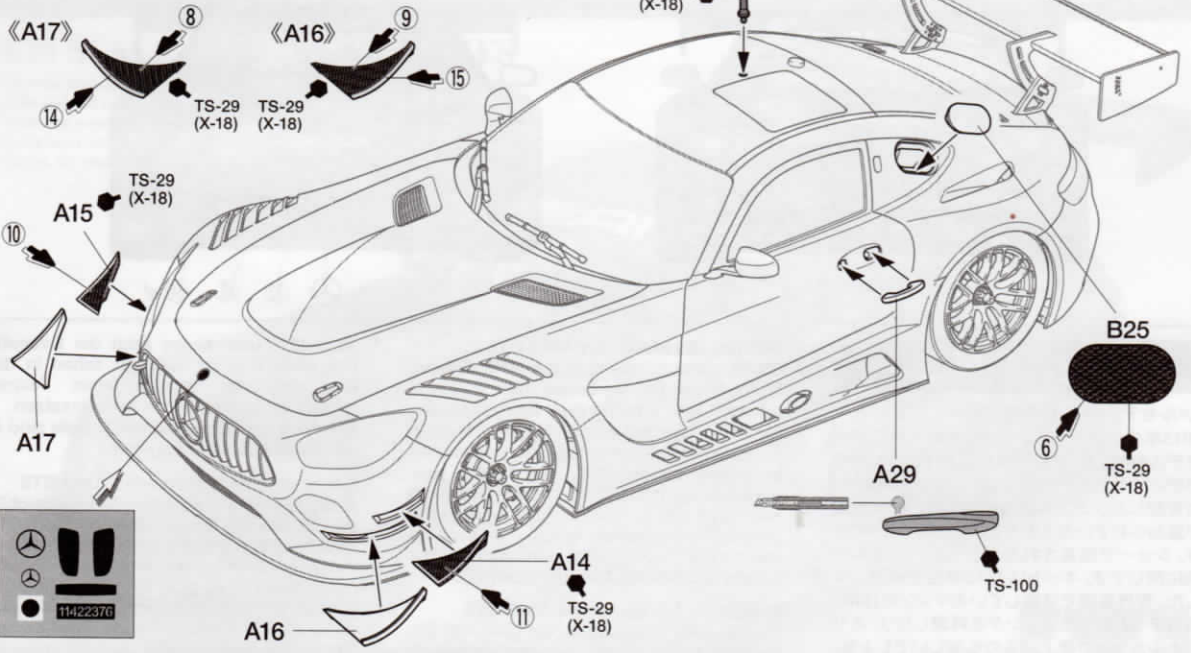


30

リヤウイングの取り付け
 Attaching rear wing
 Einbau des hinteren Spoilers
 Fixation de l'aileron arrière



31 ボディパーツの取り付け 3
 Attaching body parts 3
 Karosserieteile-Einbau 3
 Fixation des accessoires 3

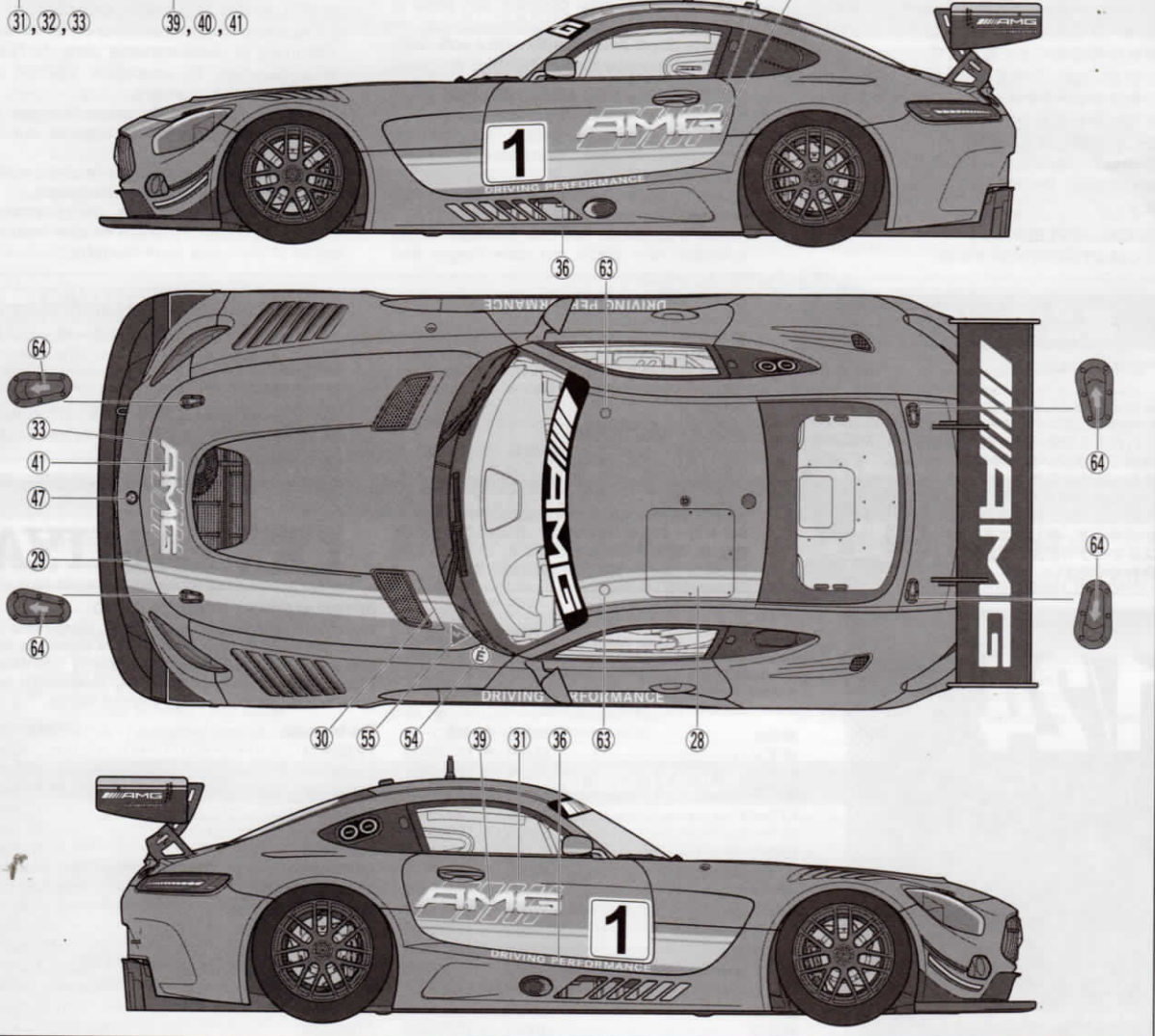


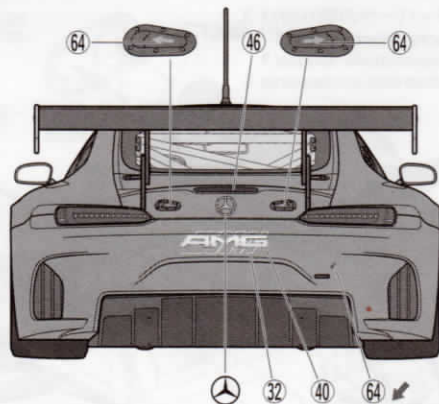
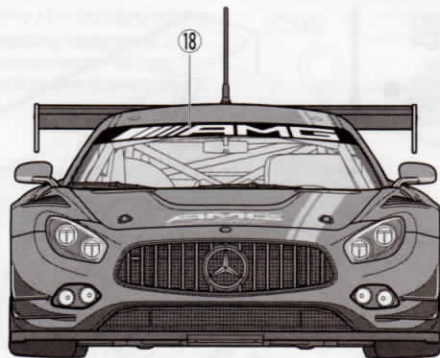
MARKING



- ★ ③①、③②、③③ を貼った後、③④、④① を貼ります。
- ★ Apply ③①, ③② and ③③ first, then ③④, ④① and ④① after.
- ★ ③①、③② und ③③ zuerst, dann ③④, ④① und ④① anbringen.
- ★ Apposer ③①, ③② et ③③ en premier, puis ③④, ④① et ④① après.

使わないスライドマーク …… ⑥④ ×3
 Not used.
 Nicht verwenden.
 Non utilisées.





PAINTING

《メルセデスAMG GT3の塗装》

2015年のジュネーブショーで発表されたメルセデスAMG GT3は、マット仕上げのグレイのボディにイエローのグラフィックやAMGのロゴを記したシンプルなものでした。毎年改良が重ねられているメルセデスAMG GT3ですが、ショーで発表されるカラーリングは基本的に同じです。キットは2016年型を再現しました。世界各国で活躍しているマシンだけに、有名チームのカラーリングを再現したり、オリジナルカラーで仕上げるのも楽しいでしょう。室内やシャージ、サスペンションなど細部の塗装は組立図中にタミヤカラーの色番号で示しましたので、参考にしてください。

Painting the Mercedes-AMG GT3

On its announcement at the 2015 Geneva Motor Show, the Mercedes-AMG GT3 was adorned with a matte gray livery featuring the AMG logo and yellow details, a tasteful scheme that remained largely unchanged in shows during 2016, the model year depicted by this kit. The AMG GT3 is of course also to be seen in the liveries of the various teams which employ it in races across the globe. Painting instructions for details are indicated during assembly.

Bemalung des Mercedes-AMG GT3

Bei seiner Vorstellung bei der Genfer Motorshow 2015 war der Mercedes-AMG GT3 Mattgrau lackiert mit AMG Logos und gelben Details, dieses tolle Schema wurde beibehalten bei fast allen Ausstellungen im

Jahr 2016 und dieses zeigt der Bausatz. Der AMG GT3 ist auch zu sehen in der Bemalung der verschiedenen Teams, welche ihn in der ganzen Welt einsetzen. Hinweise zur Bemalung von Details sind in der Bauanleitung angegeben.

Décoration de la Mercedes-AMG GT3

A sa présentation au Salon de l'Automobile de Genève 2015, la Mercedes-AMG GT3 était peinte en gris mat avec le logo AMG et des parements jaunes, une livrée élégante qui changera peu pour les salons de 2016, l'année modèle reproduite par ce kit. La AMG GT3 porta aussi bien entendu les livrées des divers teams qui l'ont engagée en compétition de par le monde. Les instructions de mise en peinture des détails sont fournies durant l'assemblage.

APPLYING DECALS

《スライドマークのはり方》

- ①はりたいマークをハサミで切り抜きます。
- ②マークをめるま湯に10秒ほどひたしてからタオル等の布の上に置きます。
- ③台紙のはしを手で持ち、はるところにマークをスライドさせてモデルに移してください。
- ④指に少し水をつけてマークをぬらしながら、正しい位置にずらしします。
- ⑤やわらかな布でマークの内側の気泡を押し出しながら、押しつけるようにして水分をとります。

DECAL APPLICATION

- ①Cut off decal from sheet.

- ②Dip the decal in tepid water for about 10 sec. and place on a clean cloth.
- ③Hold the backing sheet edge and slide decal onto the model.
- ④Move decal into position by wetting decal with finger.
- ⑤Press decal down gently with a soft cloth until excess water and air bubbles are gone.

ANBRINGUNG DES ABZIEHBILDES

- ①Abziehbild vom Blatt ausschneiden.
- ②Das Abziehbild ungefähr 10 Sek. in lauwarmes Wasser tauchen, dann auf sauberen Stoff legen.
- ③Die Kante der Unterlage halten und das Abziehbild auf das Modell schieben.
- ④Das Abziehbild an die richtige Stelle schieben und dabei mit dem Finger das

Abziehbild naßmachen.

- ⑤Das Abziehbild leicht mit einem weichen Tuch andrücken, bis überschüssiges Wasser und Luftblasen entfernt sind.

APPLICATION DES DÉCALCOMANIES

- ①Découpez la décalcomanie de sa feuille.
- ②Plongez la décalcomanie dans de l'eau tiède pendant 10 secondes environ et poser sur un linge propre.
- ③Retenez la feuille de protection par le côté et glissez la décalcomanie sur le modèle réduit.
- ④Placez la décalcomanie à l'endroit voulu en la mouillant avec un de vos doigts.
- ⑤Pressez doucement la décalcomanie avec un tissu doux jusqu'à ce que l'eau en excès et les bulles aient disparu.

部品請求について

For use in Japan only!

★部品をなくしたり、こわした方は、このステッカーがはられたカスタマーサービス取次店でご注文いただけます。また、当社カスタマーサービスに直接ご注文する場合は、右記の方法でご注文することができます。詳しくは当社カスタマーサービスまでお問い合わせください。



①《郵便振替のご利用法》

郵便局の払込用紙の通信欄に下のリストを参考にITEM番号、スケール、製品名、部品名、部品コード、数量を必ずご記入ください。振込人住所欄にはお電話番号もお書きいただき、口座番号・00810-9-1118、加入者名・(株)タミヤでお振ください。

②《代金引換のご利用法》

パーツ代金に加えて代引き手数料(300円+税)をご負担いただければ、電話またはホームページより代金引換によるご注文をお受けいたします。

③《タミヤカードのご利用法》

タミヤカードをご利用の場合、代金はご指定金融機関の口座引き落としとなります。ご注文は電話またはホームページよりお受けいたします。

《住所》 〒422-8610 静岡県駿河区恩田原3-7
株式会社タミヤ カスタマーサービス係

《お問い合わせ電話番号》

静岡 054-283-0003
東京 03-3899-3765 (静岡へ自動転送)

※電話番号をお確かめの上、おかけ間違いのないようお願いいたします。

《カスタマーサービスアドレス》

http://tamiya.com/japan/customer/cs_top.htm



メルセデス AMG GT3

ITEM 24345

★本体価格(税抜き)は2017年11月現在のものです。諸事情により変更となる場合があります。★ご購入に際しては、本体価格に消費税を加えてご注文ください。(小数点以下切り捨て)

部品名	本体価格	部品コード
ボディ	660円+税	19332433
Aパーツ	700円+税	19004436
B、Fパーツ	800円+税	19004437
Cパーツ	800円+税	19004438
Dパーツ	540円+税	19004439
E、Gパーツ	520円+税	19004440
タイヤ袋詰(ポリキャップ含む)	420円+税	19403422
ポリキャップ(x4)	120円+税	19442023
メッシュ	170円+税	14611011
マーク(a)	360円+税	11402622
マーク(b)	320円+税	11402623
インレットマーク	320円+税	11422376
マスクシール	320円+税	11422377
説明図	320円+税	11056459
解説文	300円+税	11056460

AFTER MARKET SERVICE CARD

When purchasing replacement parts, please take or send this form to your local Tamiya dealer so that the parts required can be correctly identified. Please note that specifications, availability and price are subject to change without notice.

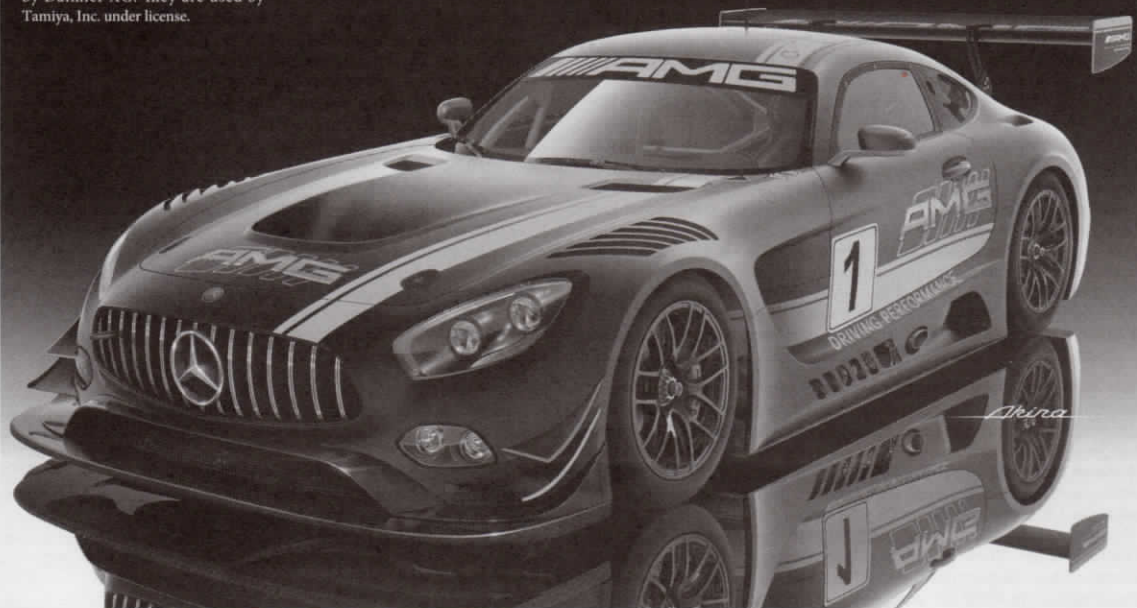
Parts code	ITEM 24345
19332433	Body
19004436	A Parts
19004437	B, F Parts
19004438	C Parts
19004439	D Parts
19004440	E, G Parts
19403422	Tire Bag (Poly Caps included)
19442023	Poly Cap (x4)
14611011	Mesh
11402622	Decals (a)
11402623	Decals (b)
11422376	Metal Transfer
11422377	Masking Sticker
11056459	Instructions
11056460	Cover Story Leaflet

1/24
Sports Car

www.tamiya.com

MERCEDES-AMG GT3

Mercedes-Benz, (M), (S) and the design of the enclosed product are subject to intellectual property protection owned by Daimler AG. They are used by Tamiya, Inc. under license.



TAMIYA ITEM 24345

1/24スポーツカーシリーズ
メルセデス AMG GT3

日本では高級車ブランドとしてその地位を確立しているメルセデス・ベンツですが、世界的にはバスやトラック、軍用車まで生産する総合自動車メーカーとして認知されています。さらに、創業当初からモータースポーツに積極的に参加し、「シルバーアロー」の名で1930年代後半のグランプリレースを席巻したのはあまりにも有名です。

そのメルセデス・ベンツがGTレース用に開発し、2015年のジュネーブショーで発表した市販レーシングカーがメルセデス AMG GT3です。世界のGTレースで活躍してきたメルセデス SLS AMG GT3の後継車として誕生。ベースとなったのは市販ロードカーの「メルセデス AMG GT」。ドイツのジンデルフィンゲン工場で作られたこの市販モデルを、アファルターバッハにあるAMG社に持ち込み、FIA（国際自動車連盟）のGT3規格に合わせて改造。市販モデルのロードカーは4リッターのV8ツインターボエンジンを搭載していますが、GT3はレースでの信頼性が高い6.3リッターのV8自然吸気エンジンを採用。36mmのエアリストリクターが付いた状態で最高出力558PSを発揮します。自然吸気エンジンはターボエンジンに比べて構造がそれほど複雑ではなく、ランニングコストが抑えられ、また前モデルのメルセデス SLS AMG GT3と同じエンジンなので、レーシングチームにとってメンテナンスがしやすいというのがポイントです。トランスミッションは6速シーケンシャル。重量配分の適正化のためにリヤに搭載されるトランスアクスル配置を採用し、操作はステアリングに装備したシフトパドルを使用。クラッチペダルは装備してはいるものの、シフトチェンジの際にペダルを操作する必要はなく、ギヤをニュートラルにし、マシンをメカニクが移動させるときにだけ使います。

ロードカーのイメージを残しながら大幅に改造されたボディは、1952年のスポーツカーレースを席巻したメルセデス・ベンツのワークスマシン、300SLプロトタイプ（W194）

をイメージさせるフロントグリルが特徴です。アルミ製スペースフレームに、ボンネットをはじめ左右ドア、フロントフェンダー、ディフューザー、トランクリッドなどのカーボンファイバー製外装パネルを架装して軽量化を実現。巨大なリヤウイングはもちろん、ボンネットやフロントフェンダー後部、リヤバンパーには大きなエアアウトレットが開けられ、リヤエンド下面はディフューザーを形成。さらにフロントスプリッターやカナード、アンダーフロアディフューザーにより強大なダウンフォースを発生します。車重は規定に合わせて1285kgに上げられ、市販モデルよりも360kg以上も軽くなっています。ダブルウィッシュボーン4輪独立サスペンションもほとんどが専用パーツとなり、流用されているのはフロントのアップパーコントロールアームだけです。ロールオーバーに囲まれた室内は完全にレーシングカー仕様。ステアリングは円形ではなく飛行機の操縦桿を思わせる形状で、チルト・テレスコピック機構付き。カーボン製のシートは固定され、ペダルの位置を移動させてドライビングポジションを調整します。さらに、ステアリングをはじめセンターコンソールにはレースに必要なボタンが整然と配置され、様々なデータを表示できる液晶ディスプレイも装備しています。

2016年から世界の有力レーシングチームにデリバリーされたメルセデス AMG GT3は、ヨーロッパをはじめアジア、北米、南米、オーストラリアのレースに出場。もちろん、日本のSUPER GTにも2016年から4台が参戦し、2017年も引き続き4チームが使用しています。2016年は、ヨーロッパを中心に開催されているスポーツカーレース、ブランパンGTシリーズで、メルセデス AMG GT3を使用したHTPモータースポーツチームがドライバーとチームの両タイトルを獲得。さらに、同年のニュルブルクリンク24時間レースでもメルセデス AMG GT3が1~4位を独占するなど、世界のGTレースで活躍を続けています。

Mercedes-Benz is a name familiar to millions across the world, not only as a manufacturer of quality road cars, but also for its varied range of vehicles which includes those for transport and haulage purposes. One of the most glamorous chapters in the German company's annals, however, is its storied racing history, which goes back to its founding era and is studded with legends such as the Silver Arrows of the late 1930s.

Racing is still very much in Mercedes-Benz' blood, and the Geneva Motor Show in 2015 was the stage for the announcement of their latest powerhouse: the Mercedes-AMG GT3 production race car. Its base AMG GT road cars are assembled at the Mercedes-Benz plant in Sindelfingen, Germany and passed onto Mercedes-AMG, the company's high performance division based in Affalterbach. There, AMG is tasked with turning the road car into the AMG GT3, a race car in line with the FIA's GT3 class specs: the road car's 4-liter V8 twin turbo is replaced with a monster 6.3-liter naturally-aspirated V8 unit that harnesses 558ps even with the 36mm air restrictor. As a naturally-aspirated engine, the V8 is cost-efficient and offers easy maintenance, particularly for teams which used the SLS AMG GT3 predecessor with the same powerplant. A six-speed sequential transmission is mounted in a rear transaxle, and operated via steering wheel paddles on the steering wheel. Its clutch pedal is purely for use putting the car in neutral when it is moved during maintenance.

Retaining the air of the road car while giving it major updates for the racing scene, the graceful and elegant body of the AMG GT3 is infused with Mercedes-Benz tradition – the front grille is inspired by

that of the all-conquering 300 SL (W194) racing prototype from 1952. The body is constructed around an aluminum space frame and utilizes carbon fiber components extensively; the bonnet, doors, front fender, diffuser and even the trunk lid are all manufactured from the lightweight material. Superior aerodynamics are provided by the mammoth rear wing, air outlets in the bonnet, front fenders and rear bumper, plus a diffuser on the rear of the car. A splitter, canards and underfloor diffuser at the front further contribute to the AMG GT3's impressive downforce. At 1,285 kilograms to comply with GT3 class regulations, it is an impressive 360 kilograms lighter than the base AMG GT road car. The four-wheel double wishbone suspension is almost completely re-worked from the base AMG GT, with only the front upper control arms re-used. The roll cage-equipped cockpit is a safety-conscious racing car design, with a telescopic steering wheel that features tilt function. As the carbon fiber seat is fixed in place, driving position adjustments are made by moving the pedals. A plethora of vital information and functions stands at the driver's behest on the steering wheel and ergonomic center console.

Delivery of the AMG GT3 began in 2016, with top teams lining up to receive the latest Mercedes-AMG superstar. In addition to gracing the 2016 and 2017 Super GT series in Japan, the AMG GT3 has taken part in major races across the world. One of the highlights of its 2016 season was taking the Blancpain GT Series driver and team titles in HTP motorsport colors, a feat perhaps surpassed by an overwhelming display at that year's 24 Hours Nürburgring where Mercedes-AMG GT3 cars took the top four places.

Der Name Mercedes-Benz ist bei vielen Millionen von Menschen in der ganzen Welt nicht nur bekannt als bekannter Hersteller von qualitativ hochwertigen PKW's, sondern auch für seine Transportfahrzeuge und Lastwagen. Eines der erfolgreichsten Kapitel in den Annalen der deutschen Firma ist die langjährige Geschichte im Rennsport, die bis in die Gründungszeit zurückgeht, wie die legendären Silberpfeile in den späten 30er Jahren.

Der Rennsport liegt immer noch im Blut von Mercedes und die Geneva Motor Show 2015 war die Gelegenheit das neueste Renngerät zu zeigen: den Mercedes-AMG GT3 Tourenwagen. Die Basisfahrzeuge AMG GT wurden im Mercedes-Benz Werk in Sindelfingen gebaut und gingen dann zu Mercedes-AMG, der Firma für Hochleistungsfahrzeuge in Affalterbach.

Dort werden die Fahrzeuge zum AMG GT3 aufgebaut, einem Fahrzeug, welches den Regeln der FIA für die GT3 Klasse entspricht. Der 4l V8 Doppelturbo Motor wird ersetzt durch einen 6,3l V8 Saugmotor der selbst mit dem 36mm Air Restrictor noch immer 558 PS liefert. Als Saugmotor ist der V8 kostengünstig und leicht zu warten, besonders für Teams, welche den Vorgänger SLS AMG GT3 mit seinem Saugmotor nutzten. Ein sequenzielles 6-Gang Getriebe ist in Transaxle-Anordnung an der Hinterachse angebracht und wird mit Schaltpaddeln am Lenkrad bedient. Das Kupplungspedal wird nur zum Schieben des Autos in der Instandsetzung benutzt.

Zum Erhalt der Form der Strassenversion bei gleichzeitiger Optimierung für den Rennbetrieb wurde die Karosserie mit traditionellen Mercedes Elementen ausgerüstet. Der Kühlergrill ist inspiriert vom 300 SL (W194) Rennprototyp von 1952, welcher im selben Jahr die wichtigsten Sportwagenrennen, wie die 24h von Le Mans, den Nürburgring und die Carrera Panamericana dominierte. Die Karosserie

ist auf einem Spaceframe aus Aluminium aufgebaut und nutzt viele Elemente aus Carbon Fiber: Motorhaube, Türen, vorderen Stoßfänger, Diffusor und sogar der Kofferraumdeckel sind aus dem teuren Material.

Die Aerodynamik ist verbessert durch den großen Heckflügel, Luftauslässe in der Haube, den vorderen Kotflügeln, in der hinteren Stoßstange und einen Diffusor am Heck. Ein Splitter, Entenflügel und ein Unterboden Diffusor vorne tragen zu den eindrucksvollen Werten des AMG GT3 bei der Downforce bei. Mit 1285kg um dem Reglement zu entsprechen ist er 360kg leichter als die Basis AMG GT.

Die 4 Aufhängungen mit doppelten Querlenkern sind komplett überarbeitet und vom Original bleiben nur die vorderen oberen Querlenker, der Rest ist speziell für diesen Wagen entwickelt. Der Überrollkäfig ist dem Rennzweck und der Sicherheit angepasst mit einer ausziehbaren Lenksäule mit Tilt-funktion mit einer Form, die man auch in einem Flugzeugcockpit finden würde. Da der Sitz aus Carbon fest installiert ist, wird zur Anpassung an den Fahrer die Pedalerie verschoben. Eine Fülle von Informationen wird auf dem Display im Lenkrad und in der Mittelkonsole angezeigt.

Die Auslieferung der AMG GT3 begann 2016 und die Top teams standen Schlange, um einen der letzten AMG Superstars zu bekommen. Zusätzlich zu der Super GT Serie 2016 und 2017 in Japan hat der AMG GT3 in vielen Rennen in der Welt teilgenommen. Ein besonderer Punkt ist der Fahrer und Team Titel bei der Blancpain GT Serie in den Farben des Teams HTP. Dieser Erfolg wurde noch übertroffen durch die Performance bei den 24 Stunden Nürburgring, wo die Mercedes-AMG GT3 die ersten 4 Plätze belegten. Es bleibt ein Name, den es bei den modernen GT-Rennen zu schlagen gilt.

Mercedes-Benz est une marque connue de millions de personnes dans le monde, pas seulement comme constructeur d'automobiles haut de gamme, mais aussi pour ses véhicules de transport et de tracteurs de semi-remorque. Depuis sa création, la firme s'est engagée et a brillé en compétition, se hissant au rang de légende avec les Flèches d'Argent à la fin des années 1930.

La compétition coule toujours dans les veines de Mercedes-Benz, et le Salon Automobile de Genève de 2015 a servi de cadre à la présentation de son tout dernier bolide : la Mercedes-AMG GT3 destinée à concourir en championnat de voitures de production. Les AMG GT de route servant de base sont assemblées à l'usine Mercedes-Benz de Sindelfingen, Allemagne puis confiées à Mercedes-AMG, la division hautes performances de la firme basée à Affalterbach. AMG est chargé de transformer la voiture en AMG GT3, une machine capable de participer aux courses de la catégorie FIA GT3 : le moteur V8 4 litres double turbo est remplacé par un V8 6,3 litres qui délivre 558cv même avec une bride d'air de 36mm. Moteur atmosphérique, ce V8 est d'un coût limité et d'un entretien plus aisé, en particulier pour les écuries qui utilisaient la devancière de la SLS AMG GT3 et son moteur atmo. Une transmission séquentielle à six rapports est installée dans une boîte-pont arrière, activée par des palettes au volant. La pédale d'embrayage ne sert qu'à mettre la voiture au point mort lors des opérations de maintenance.

Conservant l'allure générale de la voiture de série tout en intégrant des modifications majeures pour la compétition, l'élégante carrosserie de la AMG GT3 est dans la pure tradition Mercedes-Benz – la

calandre est inspirée de celle du prototype de compétition 300 SL (W194) de 1952. La carrosserie est assemblée autour d'une structure tubulaire en aluminium. Elle est presque entièrement en fibre de carbone : capot moteur, portières, ailes avant, diffuseur et même le capot de coffre sont usinés dans ce matériau ultraléger. A l'avant, un énorme spoiler, des volets latéraux et un diffuseur renforcent l'impressionnant appui au sol de la AMG GT3. A 1.285kg pour répondre au règlement de la catégorie GT3, elle est 360kg plus légère que la AMG GT de base. La suspension à quatre roues indépendantes a été entièrement retravaillée, seuls les triangles supérieurs avant de la version de série étant conservés. Le cockpit est protégé par une cage anti-crash et le volant télescopique est inclinable. Une fois le siège en fibre de carbone installé, les réglages de position de conduite s'effectuent au moyen des pédales. Une pléthore d'informations et fonctions essentielles sont à la disposition du pilote sur le volant et sur la console centrale ergonomique.

Les livraisons de la AMG GT3 ont commencé en 2016, les top teams faisant la queue pour disposer de la toute dernière superstar de Mercedes-AMG. En plus de la série Super GT au Japon en 2016 et 2017, la AMG GT3 a participé aux courses mondiales majeures. Un des succès marquants de la saison 2016 a été le titre des pilotes et des teams de la Blancpain GT Series sous les couleurs HTP Motorsport, exploit peut-être surpassé cette année-là par l'impressionnante démonstration de force aux 24 Heures du Nürburgring où les Mercedes-AMG GT3 ont pris les quatre premières places.