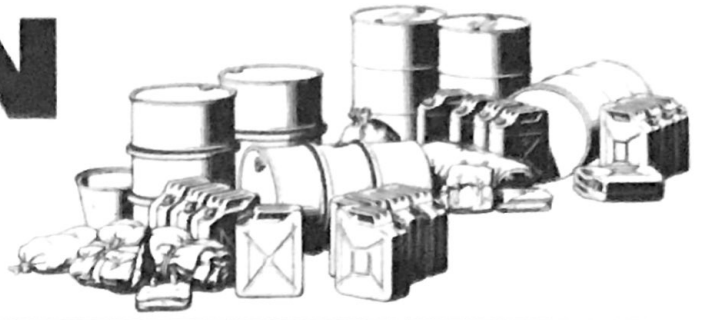


1/48 SCALE MILITARY MINIATURE SERIES NO.10

JERRY CAN SET



1/48 ミリタリーミニチュアシリーズ

1/48 ジェリカンセット



Fuel drums and jerry cans were widely used during WWII for transporting fuel and water supplies to the front lines, and they could be loaded on tanks and vehicles to provide fuel on the battlefield. While the Allies initially adopted "Blitz Cans" copied from the German 20 liter portable fuel can, the U.S. forces later developed their own type of "Jerry Can." German fuel drums were equipped with a filler cap on the side and a protective band to allow them to be rolled on the ground. This set includes a variety of jerry cans and drum cans used by Allied and German forces during WWII. Employing these familiar accessories will further enhance the atmosphere of tanks, vehicles or dioramas. Allied fuel cans were painted olive drab, while German cans were painted German gray, field gray or dark yellow. The Germans also drew a white cross on water cans to distinguish them from fuel cans.

Kraftstoff-Fässer und Kanister wurden im Zweiten Weltkrieg großräumig zum Transport von Kraftstoff und Wasser als Nachschub für die Frontlinien eingesetzt, sie konnten auf Panzer und Fahrzeuge aufgeladen werden, um auf dem Schlachtfeld Kraftstoff bereitzuhalten. Während die Alliierten anfangs die dem Deutschen 20-Liter Kraftstoff-Kanister nachempfundenen "Blitz Cans" übernahmen, entwickelten die US-Streitkräfte später ihren eigenen Typ von "Jerry Can". Die Deutschen Kraftstoff-Fässer waren mit einem Füll-Verschluss an der Seite und Schutzreifen versehen, was das Rollen auf dem Boden erlaubte. Das Set beinhaltet eine Auswahl an Kanistern und Fässern, wie sie von den Alliierten und Deutschen Streitkräften im Zweiten Weltkrieg verwendet wurden. Die Verwendung dieses bekannten Zubehörs vertieft den Gesamteindruck von Panzern, Fahrzeugen und Dioramen. Die Kraftstoffbehälter der Alliierten waren in einem Olivton gestrichen, während die Deutschen Behälter in Deutsch-Grau, Feldgrau oder Dunkelgelb lackiert waren. Die Deutschen malten auch ein weißes Kreuz auf Wasserbehälter, um sie von Kraftstoff-Behältern zu unterscheiden.

Durant la 2nde G.M., des fûts et des jerry cans furent largement utilisés pour amener carburant et eau sur les lignes de front. Ils étaient également installés sur des chars et tout type de véhicule pour disposer de réserves sur le champ de bataille. Initialement, les alliés utilisèrent des "Blitz Cans", copies des réservoirs portables de 20 litres allemands puis les américains développèrent leur propre type de "Jerry Can". Les fûts allemands étaient équipés d'un bouchon de remplissage sur le côté et d'une bande de roulement renforcée. Ce set inclut divers types de jerry cans et de fûts utilisés par les alliés et les allemands durant la 2nde G.M. Ils permettent de donner un aspect opérationnel aux chars et véhicules et agrémenter des dioramas. Les fûts de carburant alliés étaient peints en Olive Drab tandis que les allemands étaient gris moyen, gris foncé ou jaune foncé. Les allemands traçaient une croix blanche sur les jerry cans contenant de l'eau.

車輛や航空機に欠かせない燃料や水を迅速に補給するため、部隊への供給にはドラムカンやジェリカンといった携行缶が大量に用意されました。ドイツ軍の使っていた20ℓ携行缶の良好な使い勝手に着目した連合軍は、当初ほとんど同じものを生産してブリッツカンと呼びましたが、後にアメリカ軍が独自のタイプを開発。これらは戦場での燃料切れを防ぐため、戦車や各種車輛に積載されたのです。またドイツ軍のドラムカンには転がして運ぶための保護バンドや側面に設けられた給油キャップなどの工夫も見られました。このキットには第二次大戦でドイツ軍や連合軍が使った各種ジェリカンやドラムカンを豊富にセットしています。あらゆる戦線で使用された重要な装備品なだけに、情景の小道具として、また車輛や航空機を効果的に演出するアクセサリとして幅広く使っていただけます。ジェリカンやドラムカンの塗装は連合軍ではオリーブドラブ、ドイツ軍ではジャーマングレイやフィールドグレイ、そしてダークイエローが多かったようです。またドイツ軍では水が入ったジェリカンは白の十字を描いて燃料などと区別されました。

READ BEFORE ASSEMBLY

⚠ 注意

- このキットは組み立てモデルです。作る前に必ず説明書を最後までお読みください。また小学生などの低年齢の方が組み立てる時は、保護者の方もお読みください。また接着剤や塗料は、必ずプラスチック用をお使いください。(別売)
- 工具の使用には十分注意してください。特にナイフ、ニッパーなどの刃物によるケガや事故に注意してください。
- 接着剤や塗料は使用する前にそれぞれの注意書きをよく読み、指示に従って正しく使用し、使用する時は換気に十分注意してください。
- 小さなお子様のいる所での工作はやめてください。小さな部品の飲み込みや、ビニール袋をかぶつての窒息などの危険な状況が考えられます。

⚠ CAUTION

- Read carefully and fully understand the instructions before commencing assembly. A supervising adult should also read the instructions if a child assembles the model. ●When assembling this kit, tools including knives are used. Extra care should be taken to avoid personal injury. ●Read and follow the instructions supplied with paint and/or cement, if used (not included in kit). Use plastic cement and paints only. ●Keep out of reach of small children. Children must not be allowed to suck any part, or pull vinyl bag over their heads.

⚠ VORSICHT

- Bevor Sie mit dem Zusammenbau beginnen, sollten Sie alle Anweisungen gelesen und verstanden haben. Fall sein Kind das Modell zusammenbaut, sollte ein beaufsichtigender Erwachsener die Bauanleitung ebenfalls gelesen haben. ●Beim Zusammenbau dieses Bausatzes werden Werkzeuge einschließlich Messer verwendet. Zur Vermeidung von Verletzungen ist besondere Vorsicht angebracht. ●Wenn Sie Farben und/oder Kleber verwenden (nicht im Bausatz enthalten), beachten und befolgen Sie die dort beiliegenden Anweisungen. Nur Klebstoff und Farben für Plastik verwenden. ●Bausatz von kleinen Kindern fernhalten. Verhüten Sie, daß Kinder irgendwelche Bauteile in den Mund nehmen oder Plastiktüten über den Kopf ziehen.

⚠ PRECAUTIONS

- Bien lire et assimiler les instructions avant de commencer l'assemblage. La construction du modèle par un enfant doit s'effectuer sous la surveillance d'un adulte. ●L'assemblage de ce kit requiert de l'outillage, en particulier des couteaux de modélisme. Manier les outils avec précaution pour éviter toute blessure. ●Lire et suivre les instructions d'utilisation des peintures et ou de la colle, si utilisées (non incluses dans le kit). Utiliser uniquement une colle et des peintures spéciales pour le polystyrène. ●Garder hors de portée des enfants en bas âge. Ne pas laisser les enfants mettre en bouche ou sucer les pièces, ou passer un sachet vinyl sur la tête.

RECOMMENDED TOOLS

●用意する工具 / Tools recommended / Benötigtes Werkzeug / Outilsage nécessaire

接着剤 (プラスチック用)

Cement
Kleber
Colle

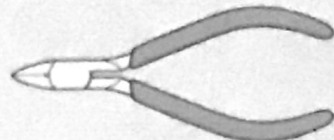
ピンセット

Tweezers
Pinzette
Précettes



ニッパー

Side cutters
Seitenschneider
Pince coupante



ナイフ

Modeling knife
Modelliermesser
Couteau de modéliste



PAINTING

● 塗装指示のマークです。タミヤカラーのカラーナンバーで指示しました。
This mark denotes numbers for Tamiya Paint colors.

XF-49 ● カーキ / Khaki / Khaki / Kaki

XF-60 ● ダークイエロー / Dark yellow / Dunkelgelb / Jaune foncé

XF-62 ● オリーブドラブ / Olive drab / Braun-Oliv / Vert olive

XF-63 ● ジャーマングレイ / German grey / Deutsches Grau / Gris Panzer

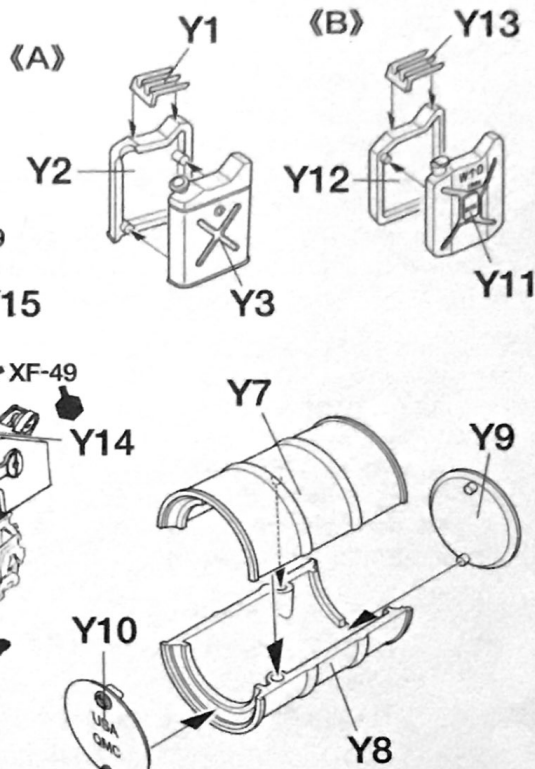
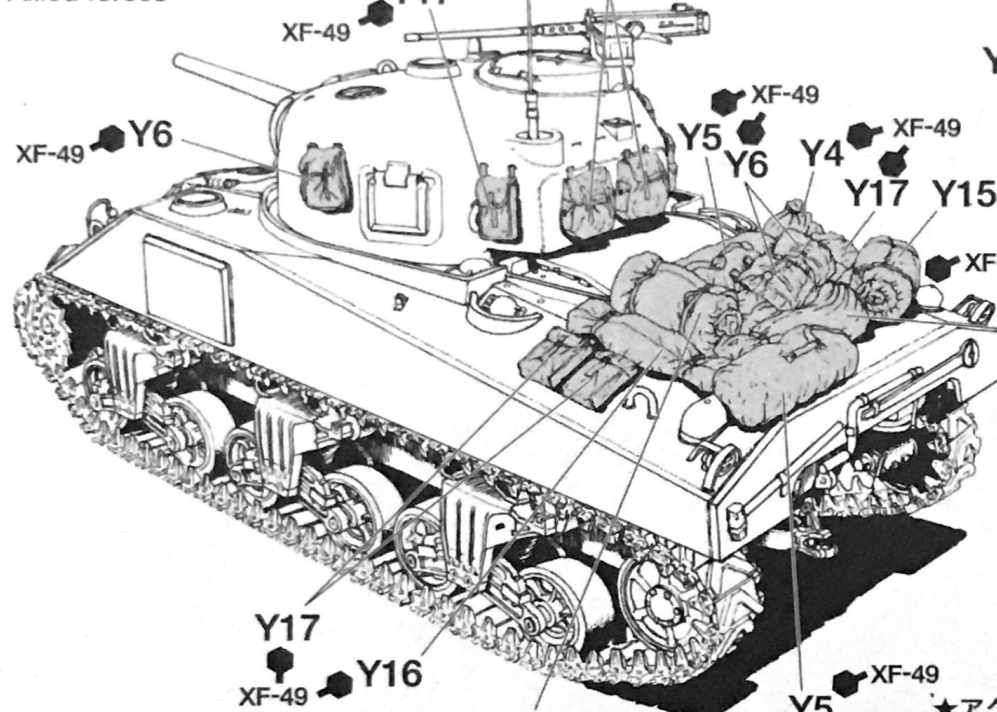
XF-65 ● フィールドグレイ / Field grey / Feldgrau / Gris campagne

ASSEMBLY

《アクセサリ搭載例 / Accessories / Zubehörteile / Accessoires》

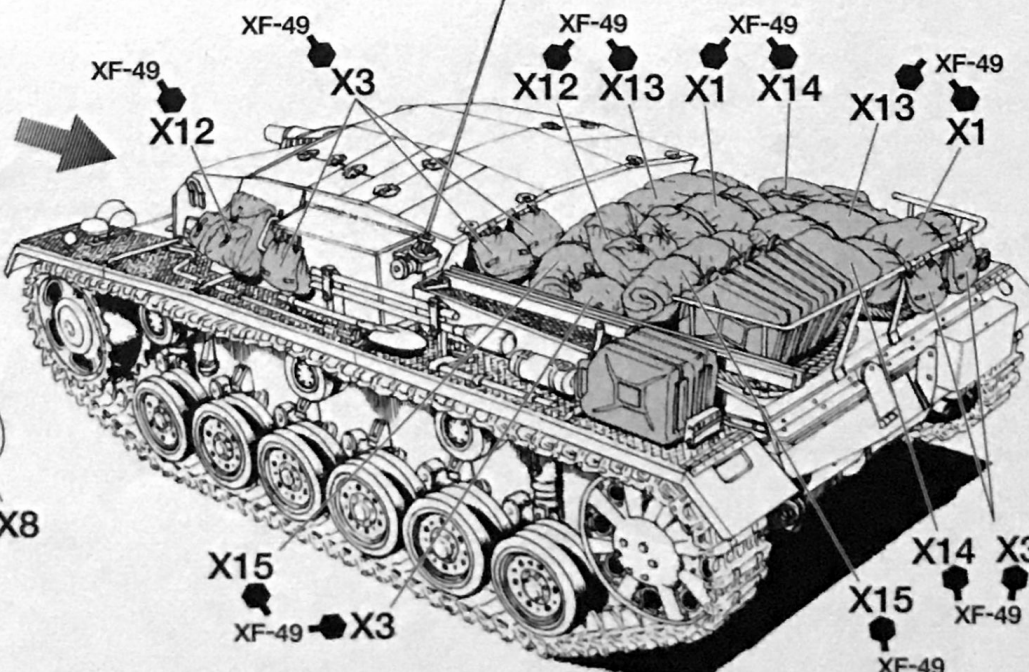
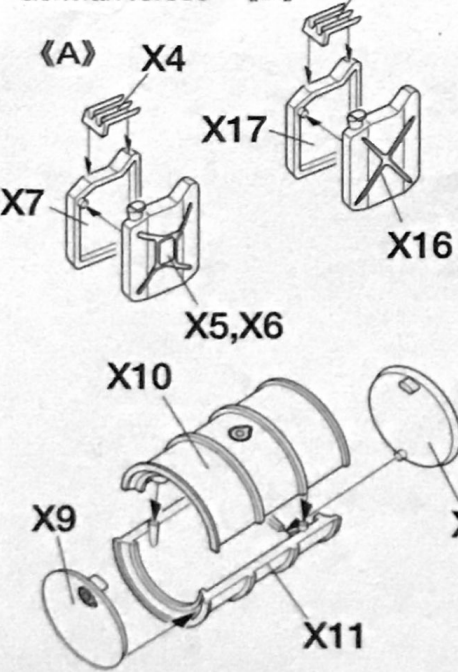
《連合軍》

Allied forces



《ドイツ軍》

German forces



★アクセサリは自由に取り付けてください。
★Freely attach accessories.
★Die Zubehörteile nach Belieben anbringen.
★Positionner les accessoires à volonté.

●万一不良部品、不足部品があった場合、また追加部品が必要になった場合には当社カスタマーサービスまでご連絡ください。

《お問い合わせ番号》

静岡054-283-0003 / 東京03-3899-3765 (静岡へ自動転送)

営業時間/平日(月~金曜日) ▶ 8:00~20:00

土、日曜日、祝日 ▶ 8:00~17:00までです。



●タミヤのホームページには豊富な情報が満載です。ぜひご覧ください。

www.tamiya.com