

# Sturmgeschütz III Ausf.G

(Sd.Kfz.142/1)

1/35 MILITARY  
MINIATURE  
SERIES No.197

FRÜHE  
VERSION



1/35 ミリタリーミニチュアシリーズNO.197  
ドイツⅢ号突撃砲G型(初期型)



Originally intended for infantry support duties, Germany's Sturmgeschütz (assault gun) and abbreviated "StuG" III first appeared in combat during 1940. It had the durable Panzer III chassis with a completely new superstructure. To keep the vehicle's profile as low as possible, the revolving turret was eliminated and the short barreled 75mm L/24 gun was mounted directly onto the hull. As it was mainly intended for close fire support for the Wehrmacht, it was used as self-propelled artillery against the opposing enemy's strategic points. However, when the German forces encountered the Russian KV and T-34 tanks on the Eastern front, the situation abruptly changed. To cope with this Russian tank threat, the Germans

Ursprünglich zur Unterstützung der Infanterie vorgesehen, erschien das Deutsche Sturmgeschütz, abgekürzt "StuG" III, erstmalig 1940 im Gefecht. Es hatte das stabile Fahrgestell des Panzer III mit einem vollständig neuen Aufbau. Um den Fahrzeuginhalt so niedrig wie möglich zu halten, wurde der drehbare Turm entfernt und die kurzläufige 75mm L/24 Kanone direkt auf den Rumpf montiert. Hauptverwendungszweck sollte die Feuerunterstützung auf kurze Distanz für die Wehrmacht sein, es wurde als selbstfahrende Artillerie gegen strategische Punkte feindlicher Stellungen eingesetzt. Als jedoch die Deutschen Streitkräfte an der Ostfront auf die Russischen KV und T-34 Panzer trafen, änderte sich die Situation schlagartig. Um der Bedrohung durch diese Russischen Panzer entgegenzutreten, waren die Deutschen gezwungen ihr bestehendes Waf-

A l'origine destiné au soutien de l'infanterie, le canon d'assaut allemand Sturmgeschütz, en abrégé "Stug" III fut engagé pour la première fois en opération en 1940. Il était conçu sur la base du châssis du Panzer III avec une nouvelle superstructure. Pour conserver une silhouette aussi basse que possible, la tourelle fut éliminée et le canon court L/24 de 75 mm installé directement dans la caisse. Conçu pour le soutien rapproché des fantassins, il était utilisé comme canon autotracté contre les points de résistance ennemis. Cependant, lorsque les forces allemandes furent confrontées aux chars KV et T-34 russes, la situation changea considérablement. Pour faire face à la menace grandissante des chars russes, les allemands durent améliorer leurs véhicules blindés et en

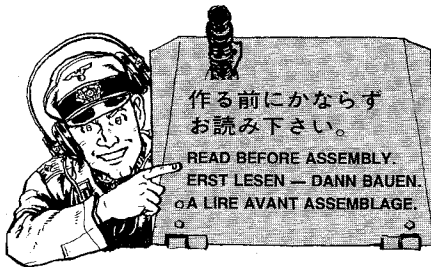
第二次大戦でドイツ軍が創造した新戦術「電撃戦」では、戦車部隊は先鋒として自由に機動戦を展開するという位置づけがなされました。そのため戦車に代わって歩兵部隊の直接援護に専念する新兵器が必要となり、突撃砲が開発されたのです。対フランス戦で初めて現れた突撃砲は量産中のⅢ号戦車のシャーシに当時の主力戦車Ⅳ号の短砲身7.5cm砲を無砲塔形式で搭載した自走砲でした。その任務は歩兵が要求する敵拠点への火力支援が主だったため、独自に行動するための無線装置や車長用のキューボラは装備されていませんでした。しかし独ソ戦が始まりソ連軍のT34やKV-1などと遭遇するようになると、突撃砲には歩兵の火力支援よりも対戦車兵器としての戦闘能力が要求されるようになったのです。こうした戦況下で本格的な対戦車兵器として誕生したのが、1942年末から生産されたⅢ号突撃砲G型でした。主砲は48口径7.5cm砲(StuK40)へと強化され、初期のタイプでは無骨な溶接構造の

were forced to upgrade their existing weapons systems. The G-type StuG III built from late 1942 onwards, used a more powerful, long barrel 75mm L/48 gun. The early G-type had a square shaped gun mantlet. The superstructure was redesigned and an MG42 machine gun with shield, commander's vision cupola and smoke dischargers were added. The thin steel plates, known as Schürzen (skirts) were attached to the sides of the hull beginning in the spring of 1943. The type-42 assault gun mounted a 105mm howitzer on the StuG III chassis and was developed to fulfill the StuG III's original role of infantry support. Incorporating several minor changes, about 7,800 G-type StuG III's were produced.

fen-Arsenal aufzurüsten, einschließlich des StuG III. Der G-Typ des StuG III, wie er ab Ende 1942 gebaut wurde, besaß eine wesentlich stärkere 75mm Langrohrkanone L/48. Die frühen G-Typen hatten eine viereckige Kanonen-Ummantelung. Der Aufbau wurde neu konstruiert, ein MG-42 Maschinengewehr mit Schutzschild, eine Sichtkuppel für den Kommandanten und Nebelwerfer wurden angebaut. Die dünnen Stahlplatten - bekannt unter den Namen "Schürzen" - wurden ab Frühjahr 1943 seitlich am Rumpf angebracht. Für das Sturmgeschütz Typ 42 wurde eine 105mm Haubitze auf das StuG III Fahrgestell montiert, es wurde entwickelt, um die ursprüngliche Rolle der Infanterie-Unterstützung des StuG III zu übernehmen. Einschließlich verschiedener, geringfügiger Modifikationen wurden ungefähr 7.800 StuG III vom Typ G.

particulier, le Stug III. Le type G de début de production présentait le canon long L/48 de 75 mm et un masque de canon parallélépipédique. Les superstructures étaient modifiées et une mitrailleuse MG42 avec une plaque de protection, une coupole de chef de bord et des lance-fumigènes furent ajoutés. De fines plaques d'acier, connues sous le nom de Schürzen (jupes) furent fixées sur les flancs de la caisse à partir du printemps 1943. Le canon d'assaut type 42, basé sur le châssis du Stug III et équipé d'un obusier de 105mm était destiné à remplir la mission d'origine du Stug III : le soutien de l'infanterie. Avec quelques modifications mineures, le Stug III type G fut construit à près de 7.800 exemplaires jusqu'à la fin du conflit.

防盾が装着されていました。無線機や換気ファンの位置の変更など、車体上部構造の再設計も行われ、弾薬搭載量は10発増えて計54発になりました。また対戦車戦闘に欠かせない視界の良いキューボラも装備されました。さらに発煙弾発射筒が3基ずつ車体前部の両側に取り付けられ、装填手用にMG34型機銃が新たな防盾と共に装備されました。1943年春頃からの生産型には車体側面にシュルツェンが装備されるなど、種々の改良を受けながら生産は続けられ、1945年3月までにⅢ号戦車からの改造型も含めて7893輛が生産されました。また7.5cm砲に替えて10.5cm榴弾砲(StuH42)を装備した10.5cm突撃榴弾砲42型も並行して生産され、Ⅲ号突撃砲の支援火器として突撃砲大隊や旅団に分散配備されました。Ⅲ号突撃砲G型を装備した突撃砲大隊や旅団は、その火力を活かして主にソ連戦車と戦い、砲兵でありながら戦車兵たちと同様に多数の騎士十字勲章受章者を輩出する戦いぶりを見せたのです。



### 注意

- このキットは組み立てモデルです。作る前に必ず説明書を最後までお読み下さい。また小学生などの低年齢の方が組み立てる時は、保護者の方もお読み下さい。
- 工具の使用には十分注意して下さい。特にナイフ、ニッパーなどのケガ、事故に注意して下さい。
- 接着剤や塗料は使用する前にそれぞれの注意書きをよく読み、指示に従って正しく使用し、使用する時は換気に十分注意して下さい。
- 小さなお子様のいる所での工作は避けて下さい。小さな部品の飲み込みや、ビニール袋をかぶっての窒息などの危険な状況が考えられます。

### CAUTION

- Read carefully and fully understand the instructions before commencing assembly.
- When assembling this kit, tools including knives are used. Extra care should be taken to avoid personal injury.
- Read and follow the instructions supplied with paints and/or cement, if used (not included in kit).
- Keep out of reach of small children. Children must not be allowed to suck any part, or pull vinyl bag over the head.

### VORSICHT!

- Bevor Sie mit dem Zusammenbau begin-

nen, sollten Sie alle Anweisungen gelesen und verstanden haben.

- Beim Zusammenbau dieses Bausatzes werden Werkzeuge einschließlich Messer verwendet. Zur Vermeidung von Verletzungen ist besondere Vorsicht angebracht.
- Wenn Sie Farben und/oder Kleber verwenden (nicht im Bausatz enthalten), beachten und befolgen Sie die dort beiliegenden Anweisungen.
- Bausatz von kleinen Kindern fernhalten. Verhüten Sie, daß Kinder irgendwelche Bauteile in den Mund nehmen oder Plastiktüten über den Kopf ziehen.

### PRECAUTION

- Bien lire et assimiler les instructions avant de commencer l'assemblage.
- L'assemblage de ce kit requiert de l'outillage, en particulier des couteaux de modélisme. Manier les outils avec précaution pour éviter toute blessure.
- Lire et suivre les instructions d'utilisation des peintures et/ou de la colle, si utilisés (non inclus dans le kit).
- Garder hors de portée des enfants en bas âge. Ne pas laisser les enfants mettre en bouche ou sucer les pièces, ou passer un sachet vinyl sur la tête.

★下図の工具を用意して下さい。

- ★Tools recommended
- ★Benötigtes Werkzeug
- ★Outillage nécessaire

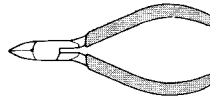
接着剤 (プラスチック用)

Cement  
Kleber  
Colle



ニッパー

Side cutter  
Zwickzange  
Pince coupante



ナイフ

Modeling knife  
Modellermesser  
Couteau de modéliste



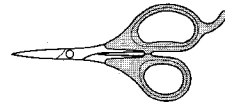
ピンセット

Tweezers  
Pinzette  
Précèlles



はさみ

Scissors  
Schere  
Ciseaux



セロファンテープ

Cellophane tape  
Tesafilm  
Ruban adhésif

● 塗装指示のマークです。タミヤカラーのカラーナンバーで指示しました。

This mark denotes numbers for Tamiya Paint colors. / Dieses Zeichen gibt die Tamiya-Farbnummern an. / Ce signe indique la référence de la peinture TAMIYA à utiliser.

- TS-1 ●レッドブラウン / Red brown / Rotbraun / XF-64 Rouge brun
- TS-3 ●ダークイエロー / Dark yellow / Dunkelgelb / XF-60 Jaune foncé
- X-10 ●ガンメタル / Gun metal / Metall-Grau / Gris acier
- X-11 ●クロムシルバー / Chrome silver / Chrom-Silber / Aluminium chromé
- X-18 ●セミグロスブラック / Semi gloss black / Seidenglanz Schwarz / Noir satiné
- XF-1 ●フラットブラック / Flat black / Matt Schwarz / Noir mat
- XF-15 ●フラットフレッシュ / Flat flesh / Fleischfarben/matt / Chair mate
- XF-49 ●カーキ / Khaki / Khaki / Kaki
- XF-56 ●メタリックグレイ / Metallic grey / Grau-Metallic / Gris métallisé
- XF-59 ●デザートイエロー / Desert yellow / Sandgelb / Jaune désert
- XF-63 ●シャーマングレイ / German grey / Deutsches Grau / Gris Panzer
- XF-65 ●フィールドグレイ / Field grey / Feldgrau / Gris campagne

●このキットは7.5cm砲と10.5cm砲のうちどちらか選んで組み立てられます。組み立てに入る前にどちらか選択して下さい。(P6参照)

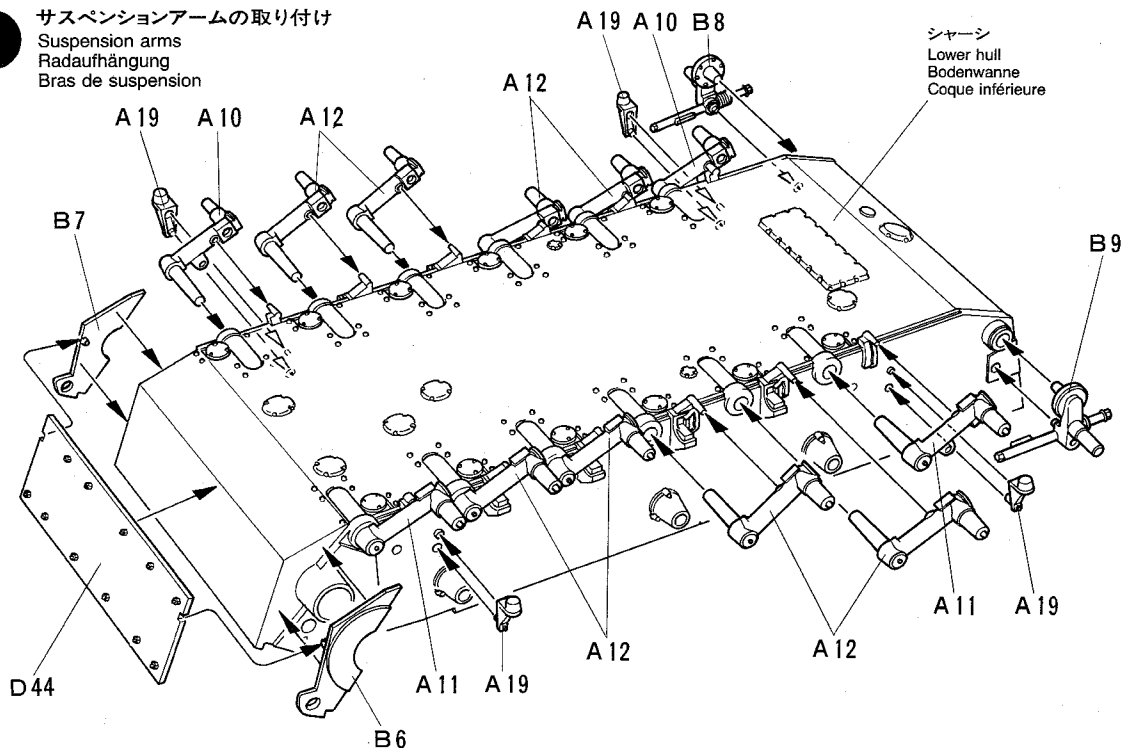
●This kit is for the StuG III, 7.5cm assault gun or the StuH 42, 10.5cm assault howitzer. Select one prior to assembly.

●Dieser Baustatz ist für das StuG III, 7.5cm Sturmgeschütz oder die StuH 42, 10.5cm Sturmhaubitze. Wahl vor dem Zusammenbau treffen.

●Ce kit permet de reproduire le canon d'assaut StuG III à canon de 7.5 cm ou le mortier d'assaut StuH 42 de 10.5cm. Choisir l'une de ces deux versions avant de débiter le montage.

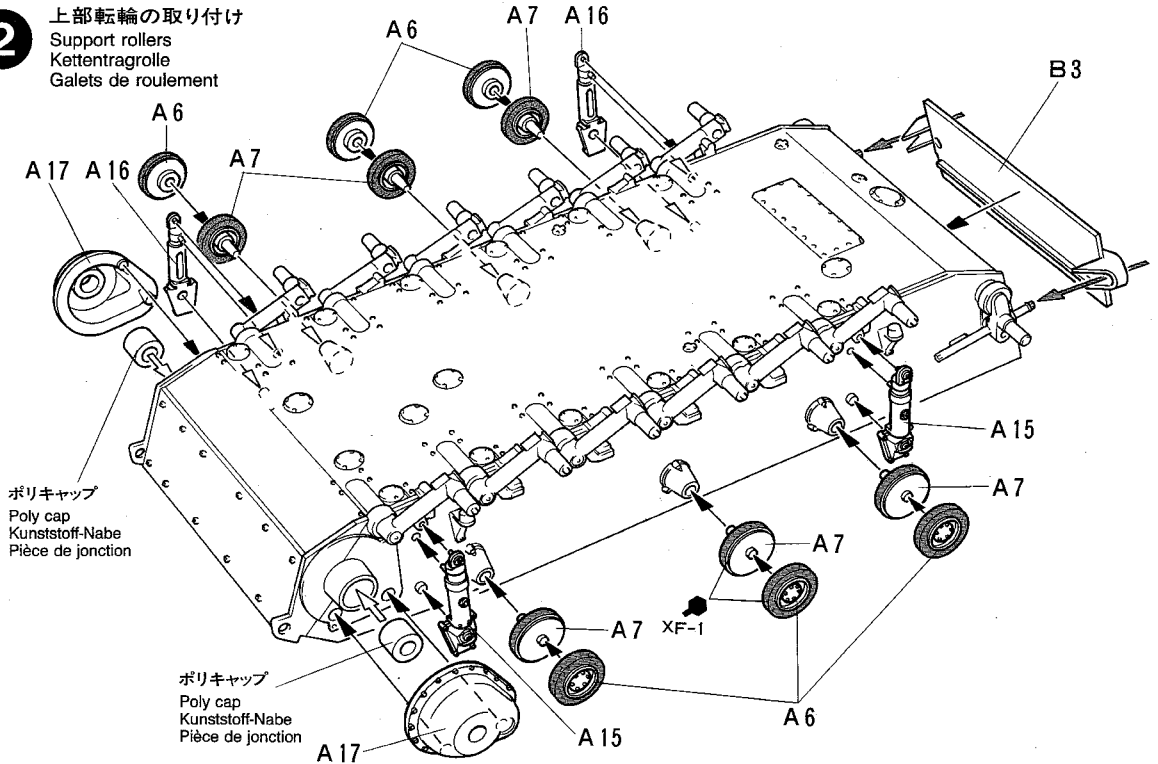
## 1 サスペンションアームの取り付け

Suspension arms  
Radaufhängung  
Bras de suspension

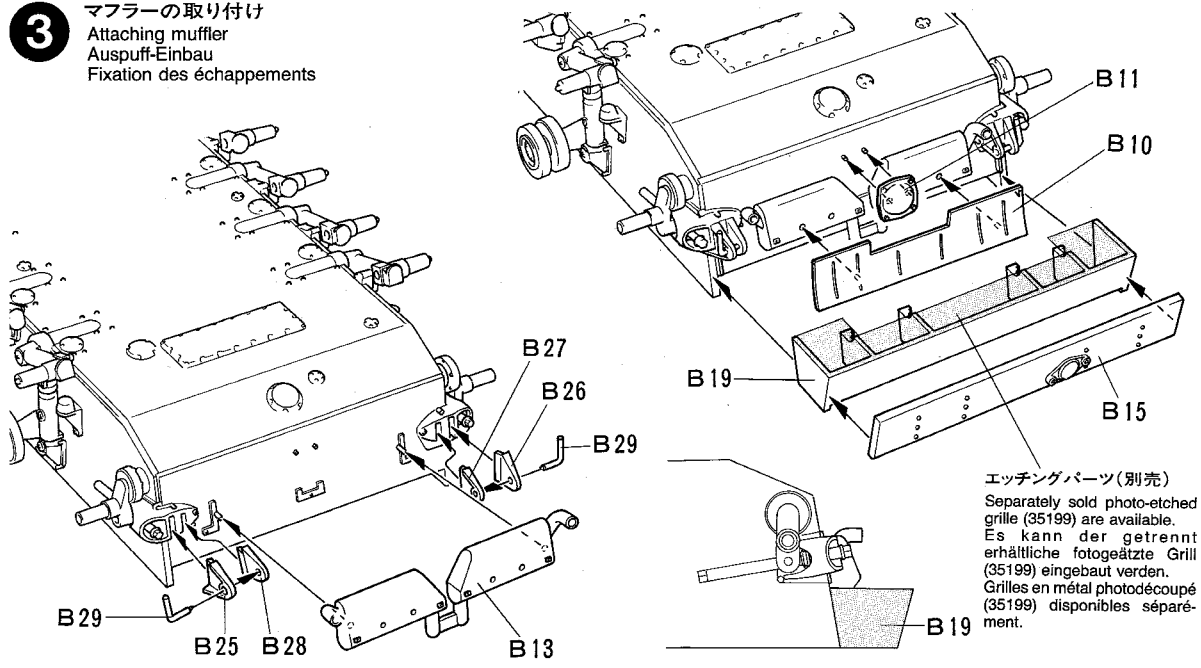


**2**

上部転輪の取り付け  
Support rollers  
Kettentragrolle  
Galets de roulement

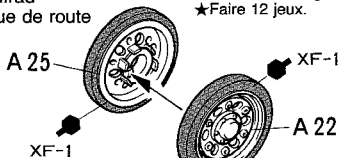
**3**

マフラーの取り付け  
Attaching muffler  
Auspuff-Einbau  
Fixation des échappements

**4**

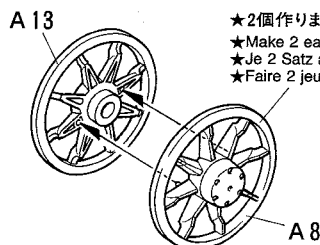
ホイールの組み立て  
Wheel assembly  
Rad-Zusammenbau  
Assemblage des roues

《ロードホイール》  
Road wheel  
Laufrad  
Roue de route



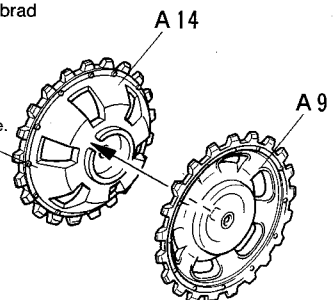
★12個作ります。  
★Make 12.  
★12 Satz anfertigen.  
★Faire 12 jeux.

《アイドラーホイール》  
Idler wheel  
Spannrad  
Poulie-guide

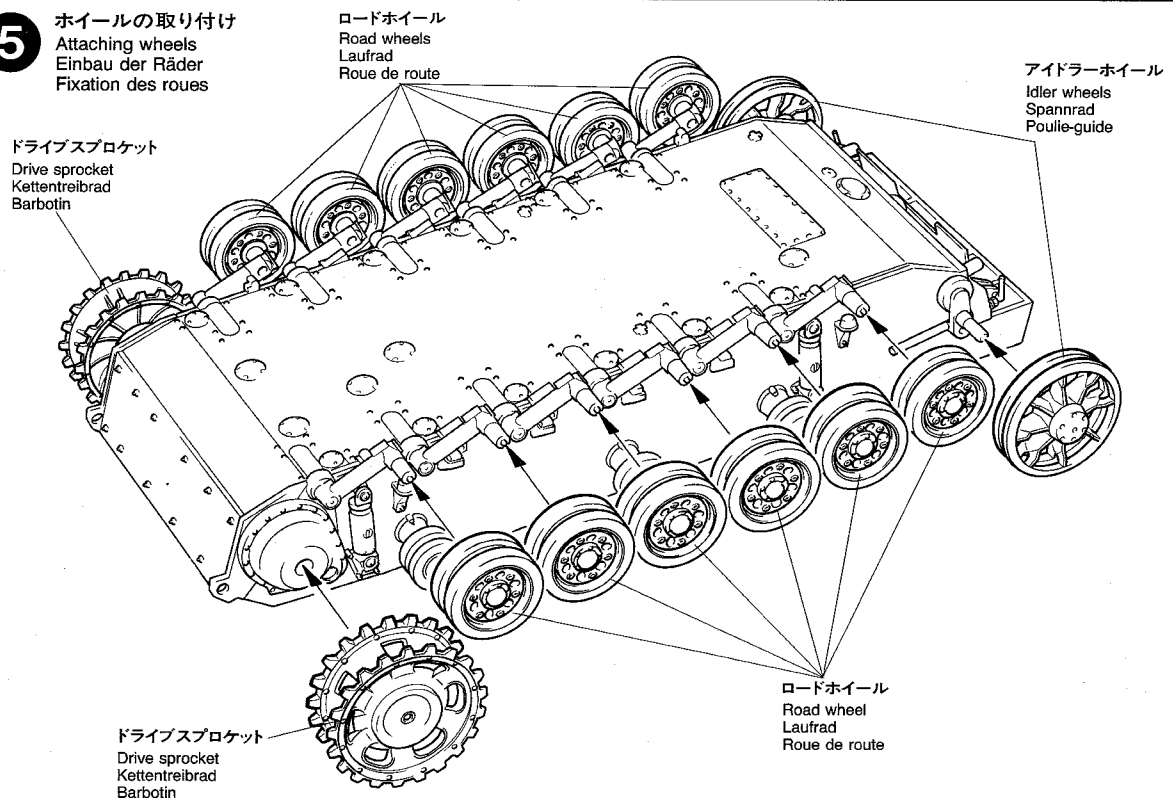


★2個作ります。  
★Make 2 each.  
★Je 2 Satz anfertigen.  
★Faire 2 jeux de chaque.

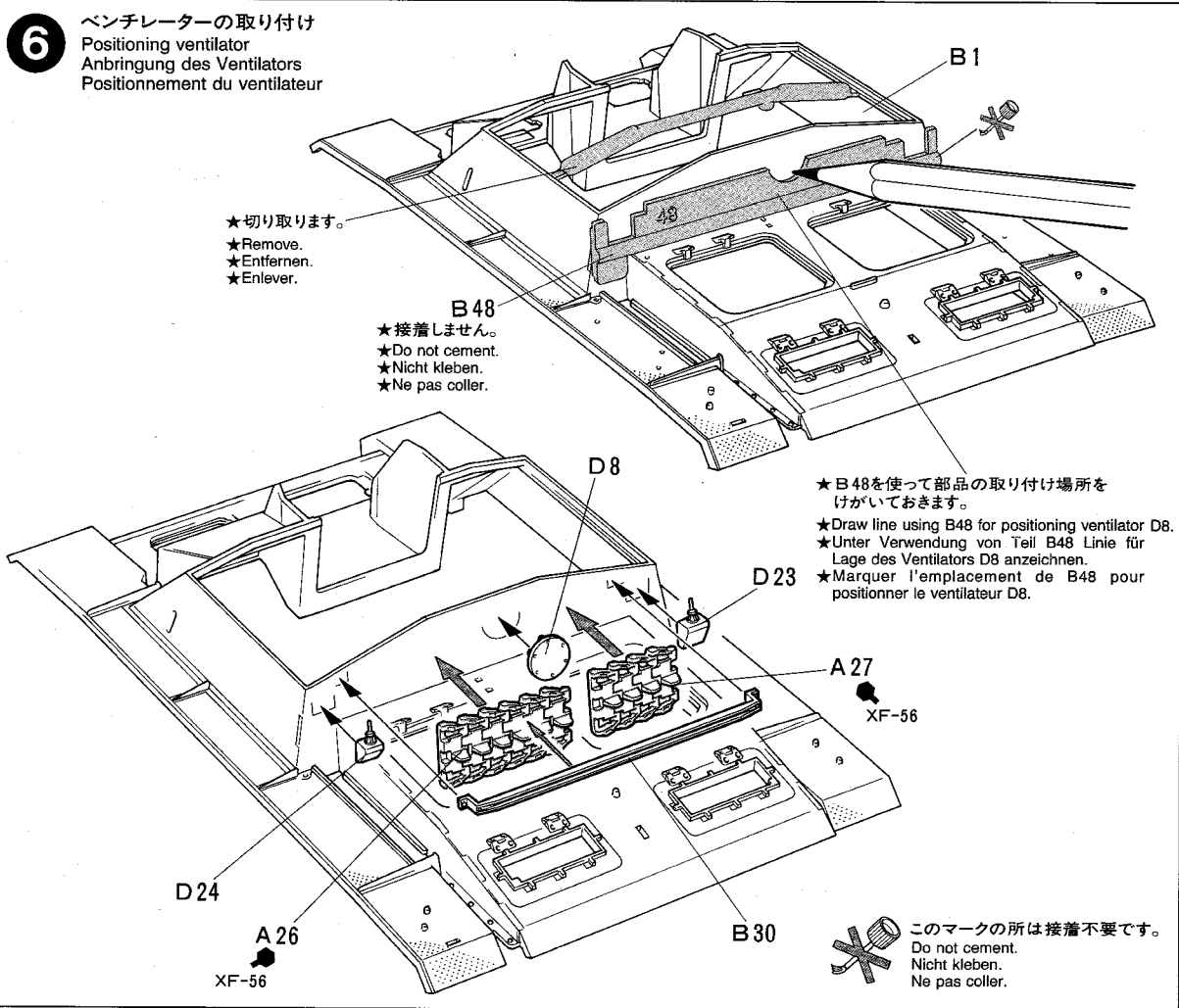
《ドライブsproケット》  
Drive sprocket  
Kettentreibrad  
Barbotin



**5** ホイールの取り付け  
Attaching wheels  
Einbau der Räder  
Fixation des roues

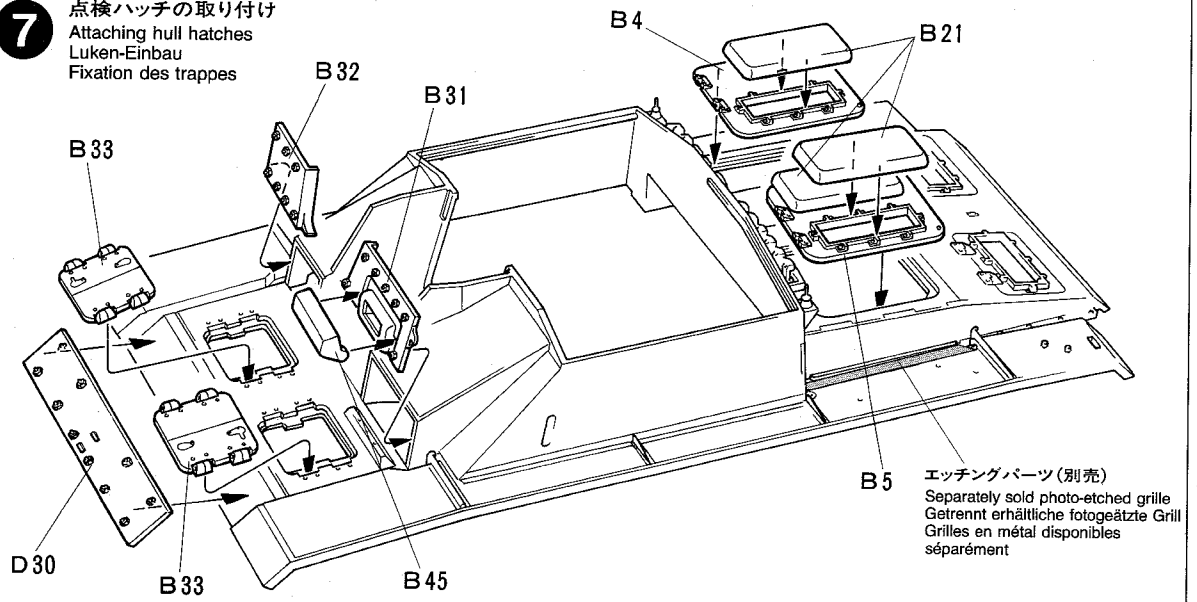


**6** ベンチレーター取り付け  
Positioning ventilator  
Anbringung des Ventilators  
Positionnement du ventilateur



7

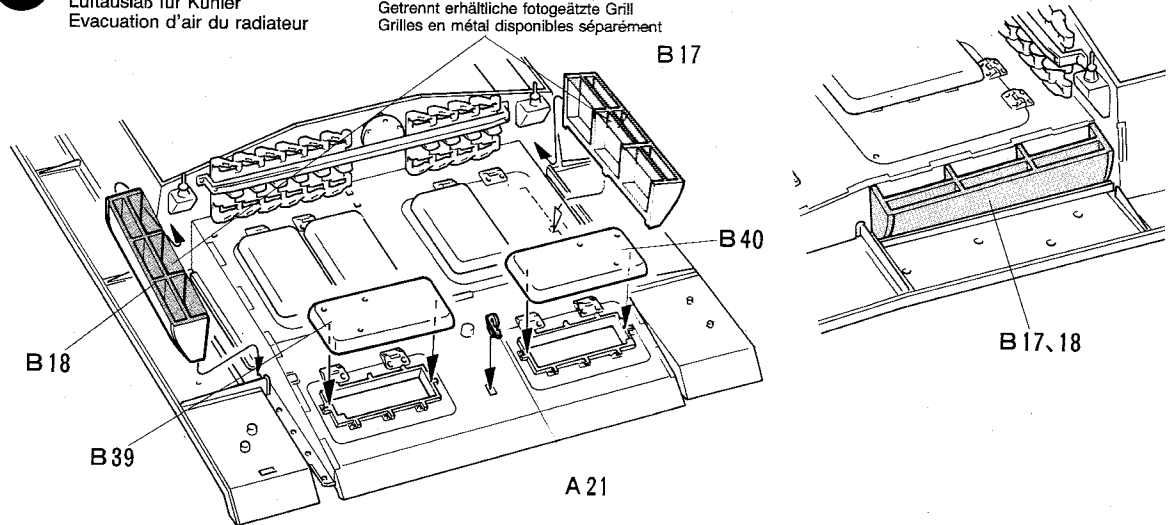
点検ハッチの取り付け  
Attaching hull hatches  
Luken-Einbau  
Fixation des trappes



8

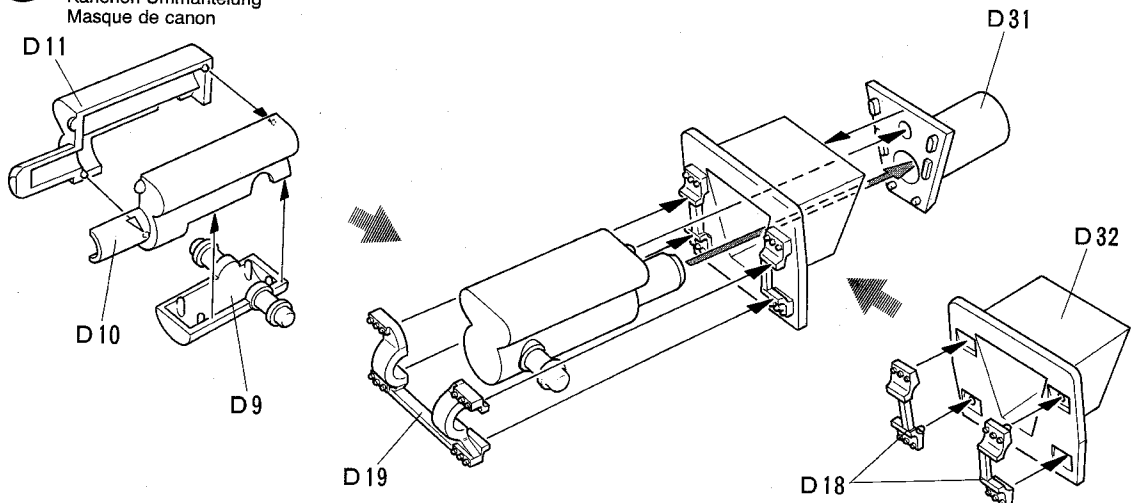
エンジン吸気グリル  
Radiator air outlet  
Luftauslaß für Kühler  
Evacuation d'air du radiateur

エッチングパーツ(別売)  
Separately sold photo-etched grille  
Getrennt erhältliche fotogestanzte Grill  
Grilles en métal disponibles séparément



9

防盾の組み立て  
Gun mantlet  
Kanonen-Ummantelung  
Masque de canon

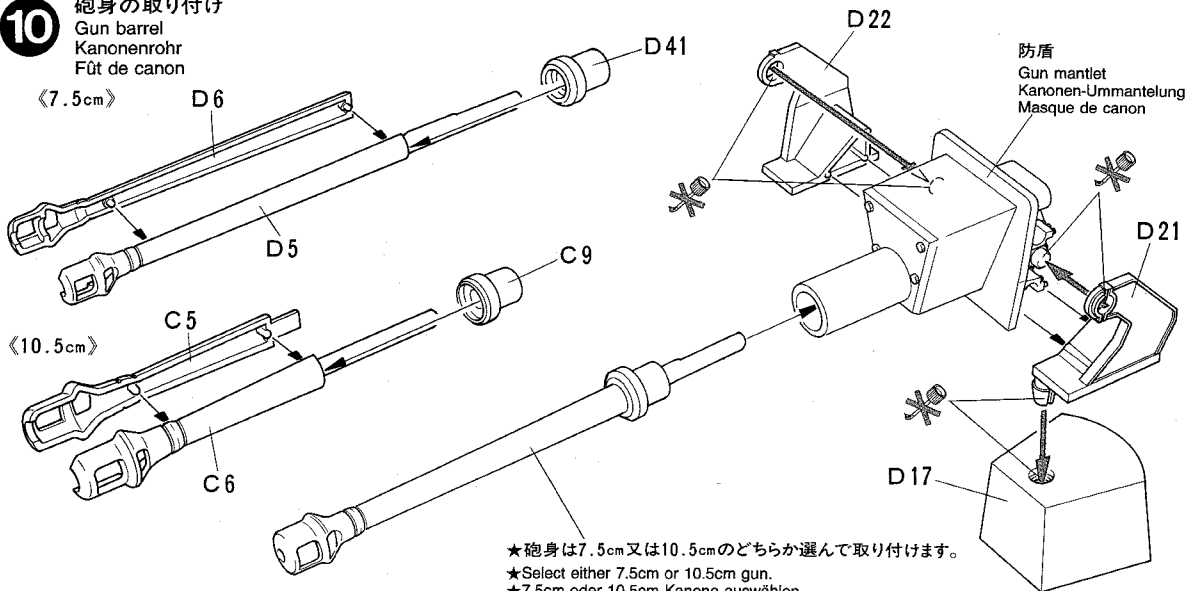


10

砲身の取り付け

Gun barrel  
Kanonenrohr  
Fût de canon

<7.5cm>



防盾  
Gun mantlet  
Kanonen-Ummantelung  
Masque de canon

★砲身は7.5cm又は10.5cmのどちらか選んで取り付けます。

★Select either 7.5cm or 10.5cm gun.

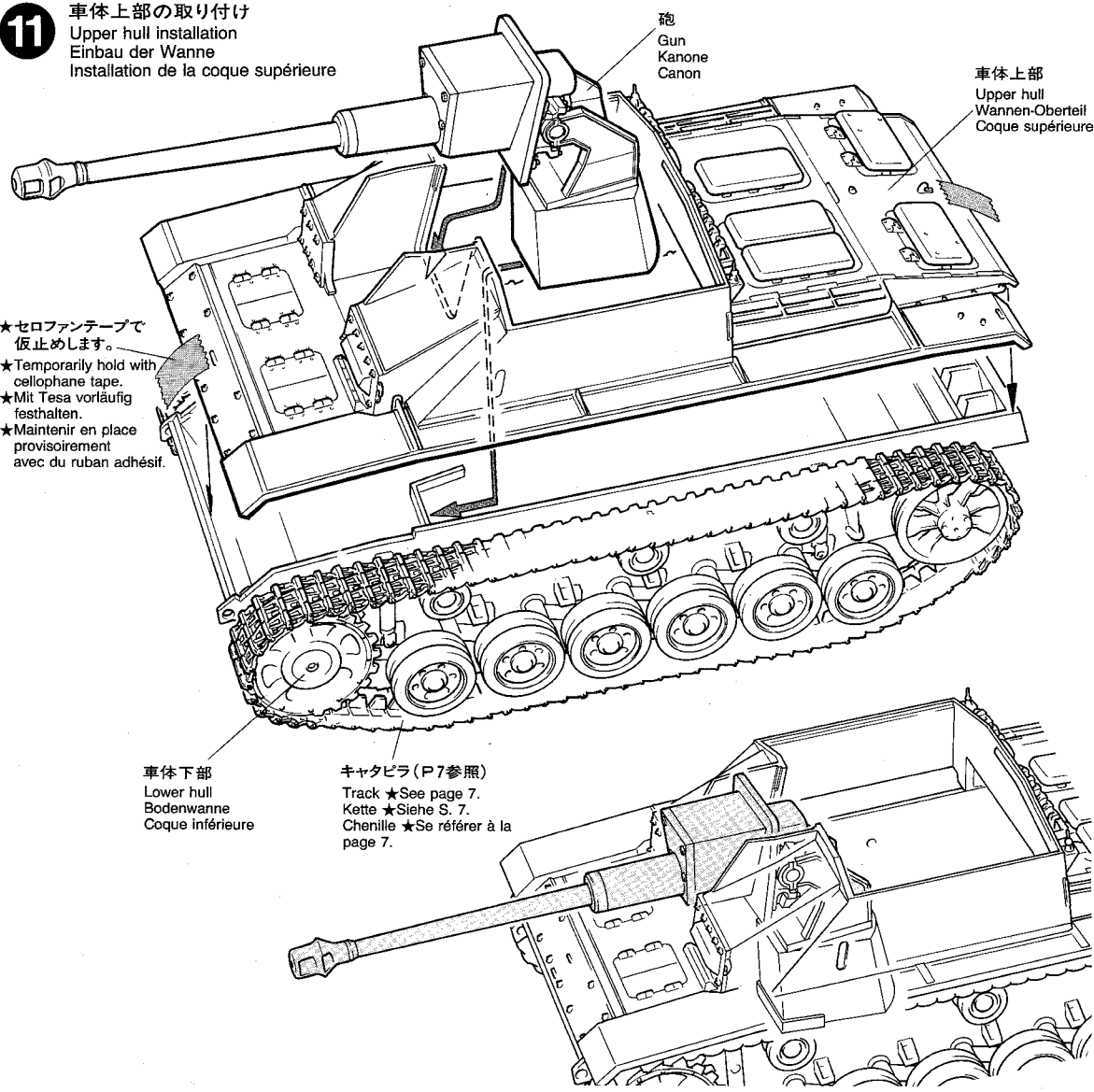
★7.5cm oder 10.5cm Kanone auswählen.

★Choisir canon de 7.5cm ou 10.5cm.

11

車体上部の取り付け

Upper hull installation  
Einbau der Wanne  
Installation de la coque supérieure



砲  
Gun  
Kanone  
Canon

車体上部  
Upper hull  
Wannen-Oberteil  
Coque supérieure

- ★セロファンテープで仮止めします。
- ★Temporarily hold with cellophane tape.
- ★Mit Tesa vorläufig festhalten.
- ★Maintenir en place provisoirement avec du ruban adhésif.

車体下部  
Lower hull  
Bodenwanne  
Coque inférieure

キャタピラ (P7参照)  
Track ★See page 7.  
Kette ★Siehe S. 7.  
Chenille ★Se référer à la page 7.

12

スモークディスチャージャーとノテックライトの組み立て

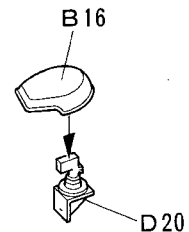
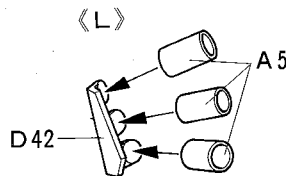
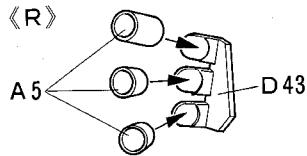
Smoke dischargers & Notek light  
Nebelwerfer & Notek-Scheinwerfer  
Lance-fumigènes et phare Notek

《ノテックライト》

Notek light  
Notek-Scheinwerfer  
Phare Notek

《スモークディスチャージャー》

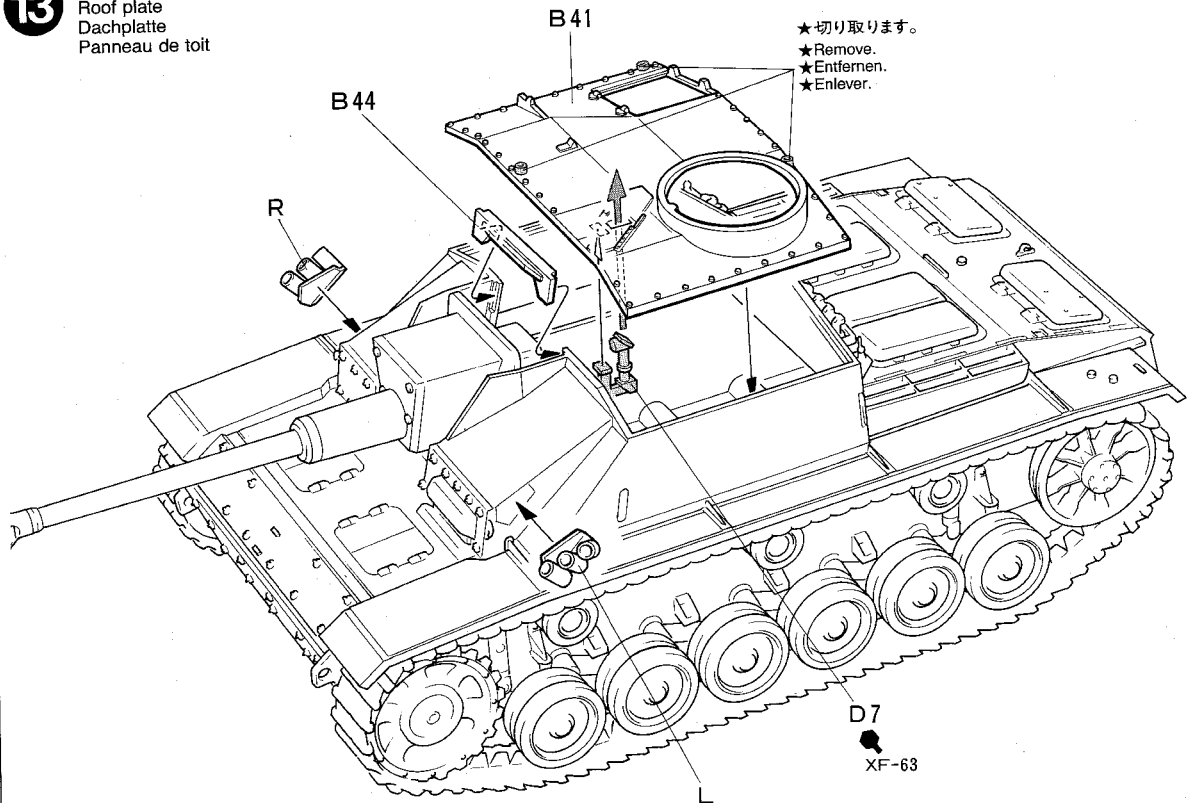
Smoke dischargers  
Nebelwerfer  
Lance-fumigènes



13

天板の取り付け

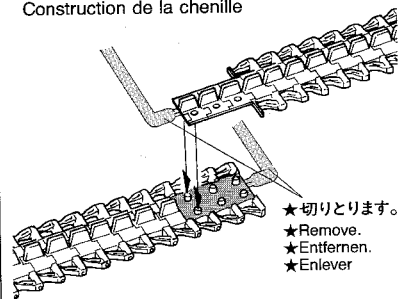
Roof plate  
Dachplatte  
Panneau de toit



★切り取ります。  
★Remove.  
★Entfernen.  
★Enlever.

《キャタピラの作り方》

Track construction  
Kettenmontage  
Construction de la chenille



★切りとります。  
★Remove.  
★Entfernen.  
★Enlever

- このキャタピラは接着式です。
- ①キャタピラの端にある細長いランナーは不要なので切り取ります。
- ②図の影の部分に接着剤をつけます。
- ③接着剤が他の部分につかないように注意しながらキャタピラの端を図のように

はめ込みます。この時キャタピラの接合部は、はがれやすいのでしっかり接着して下さい。

- キャタピラの接着剤がかわくまで車体下部に取り付けしないで下さい。またキャタピラが切れてしまった時は黒糸やホッチキスなどで補強して下さい。
- またこのキャタピラは塗装ができます。キャタピラの錆びた感じや泥が付いた感じを出すのもおもしろいでしょう。

●The tracks in this kit can be glued using plastic cement.

- ① Remove any excess plastic from surface to be cemented.
- ② Apply cement. Be careful not to apply too thick.
- ③ Join track ends together and allow to set.
- Attach track to hull after cement has completely cured. If track breaks, join with staples or thread.
- The tracks can be painted using plastic paints.

●Die Ketten dieses Bausatzes mit Plastik-Kleber zusammenkleben.

- ① Plastik-Grate entfernen, damit sauber verklebt werden kann.
- ② Flüssigkleber bzw. Plastik-Kleber nicht zu dick auftragen.
- ③ Ketten-Enden zusammenpressen.
- Wenn der Kleber ausgetrocknet ist, Ketten auf Wanne aufziehen. Falls Kette reißt, mit Draht oder Faden zusammenhalten.
- Die Ketten-Teile können mit jeder Plastikfarbe bemalt werden.

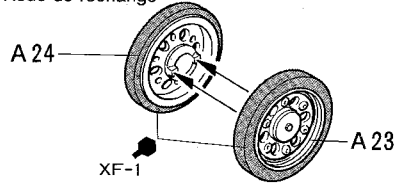
●Les chenilles de ce kit peuvent s'assembler à l'aide de colle pour maquettes plastique standard.

- ① Enlever tout excès de matière de la surface à coller.
- ② Appliquer la colle (une fine couche suffit).
- ③ Mettre en contact les deux extrémités et laisser sécher.
- Après séchage installer les chenilles sur les trains de roulement. Si une chenille casse, on peut la réparer à l'aide d'une agrafe ou de fil.
- La peinture des chenilles peut se réaliser à la peinture acrylique.

14

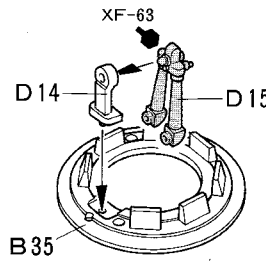
キューボラ、OVM類の組み立て  
Hull parts construction  
Wannen-Einzelteile-Zusammenbau  
Assemblage des équipements de la coque

《予備ホイール》  
Spare wheel  
Ersatzrad  
Roue de rechange

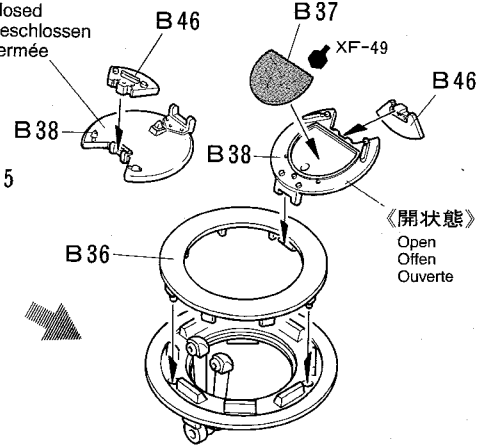


★2個作ります。  
★Make 2.  
★2 Satz anfertigen.  
★Faire 2 jeux.

《キューボラ》  
Cupola  
Turmkuppel  
Coupole

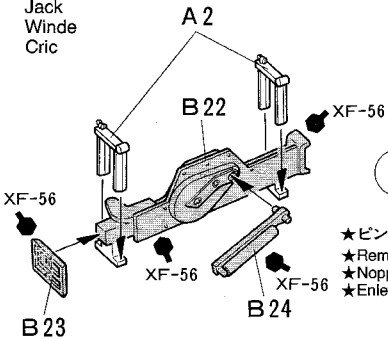


《閉状態》  
Closed  
Geschlossen  
Fermée

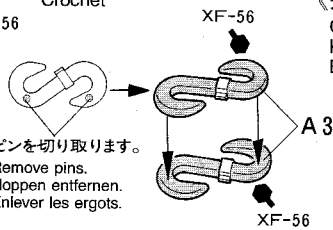


《開状態》  
Open  
Offen  
Ouverte

《ジャッキ》  
Jack  
Winde  
Cric

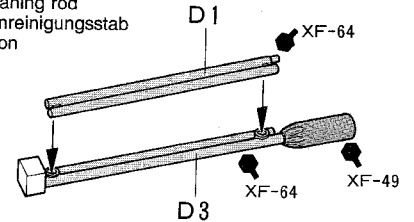


《シャックル》  
Shackle  
Schlepphaken  
Crochet



★ピンを切り取ります。  
★Remove pins.  
★Noppen entfernen.  
★Enlever les ergots.

《クリーニングロッド》  
Gun cleaning rod  
Kanonenreinigungsstab  
Ecouvillon

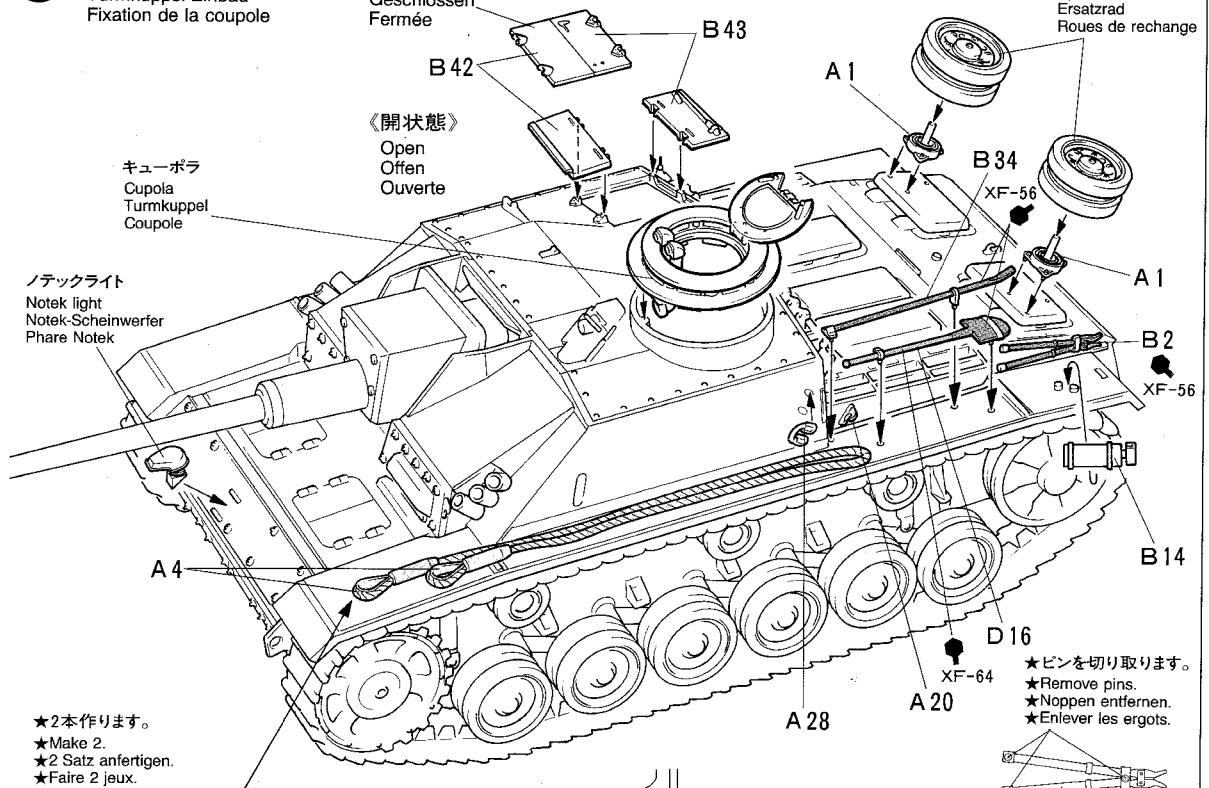


15

キューボラの取り付け  
Attaching cupola  
Turmkuppel-Einbau  
Fixation de la coupole

《閉状態》  
Closed  
Geschlossen  
Fermée

《開状態》  
Open  
Offen  
Ouverte



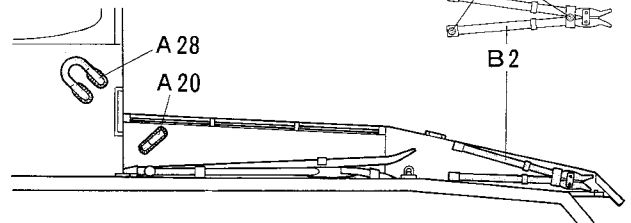
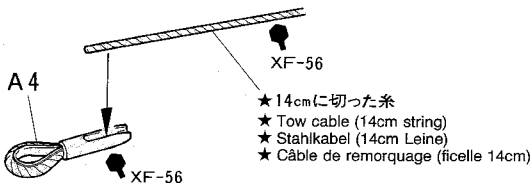
予備ホイール  
Spare wheels  
Ersatzrad  
Roues de rechange

キューボラ  
Cupola  
Turmkuppel  
Coupole

ノテックライト  
Notek light  
Notek-Scheinwerfer  
Phare Notek

★2本作ります。  
★Make 2.  
★2 Satz anfertigen.  
★Faire 2 jeux.

★ピンを切り取ります。  
★Remove pins.  
★Noppen entfernen.  
★Enlever les ergots.



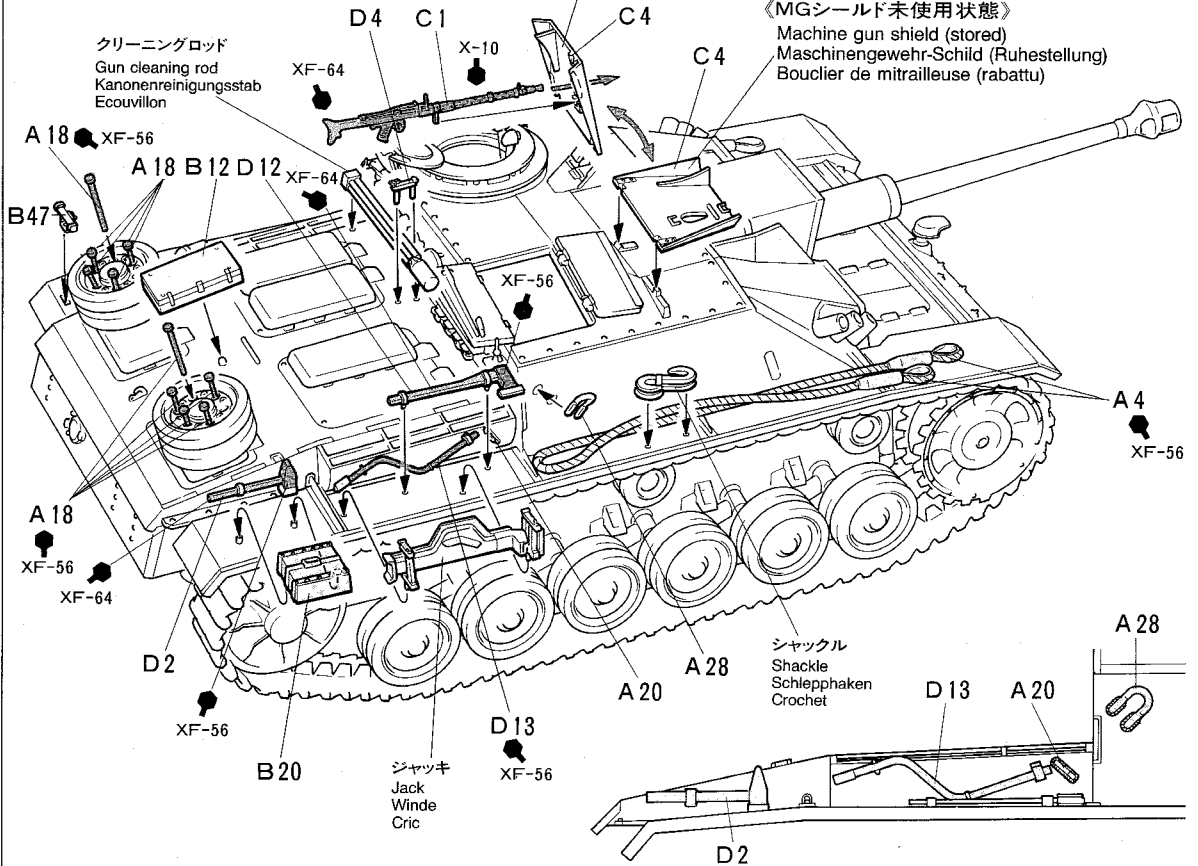


**16**

装備品 (OVM) の取り付け  
 Attaching hull parts  
 Wannen-Einzelteile-Einbau  
 Fixation des équipements de la coque

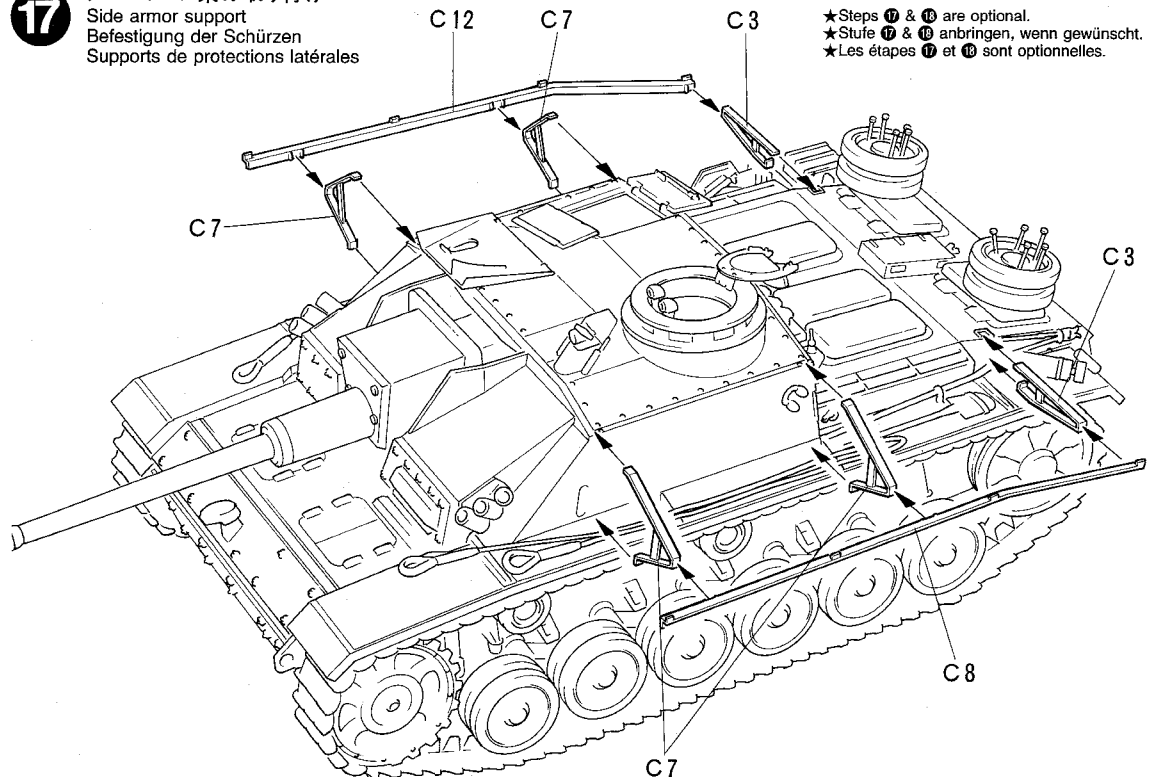
《MGシールド使用状態》  
 Machine gun shield (in position)  
 Maschinengewehr-Schild (in position)  
 Bouclier de mitrailleuse (en position)

《MGシールド未使用状態》  
 Machine gun shield (stored)  
 Maschinengewehr-Schild (Ruhestellung)  
 Bouclier de mitrailleuse (rabattu)

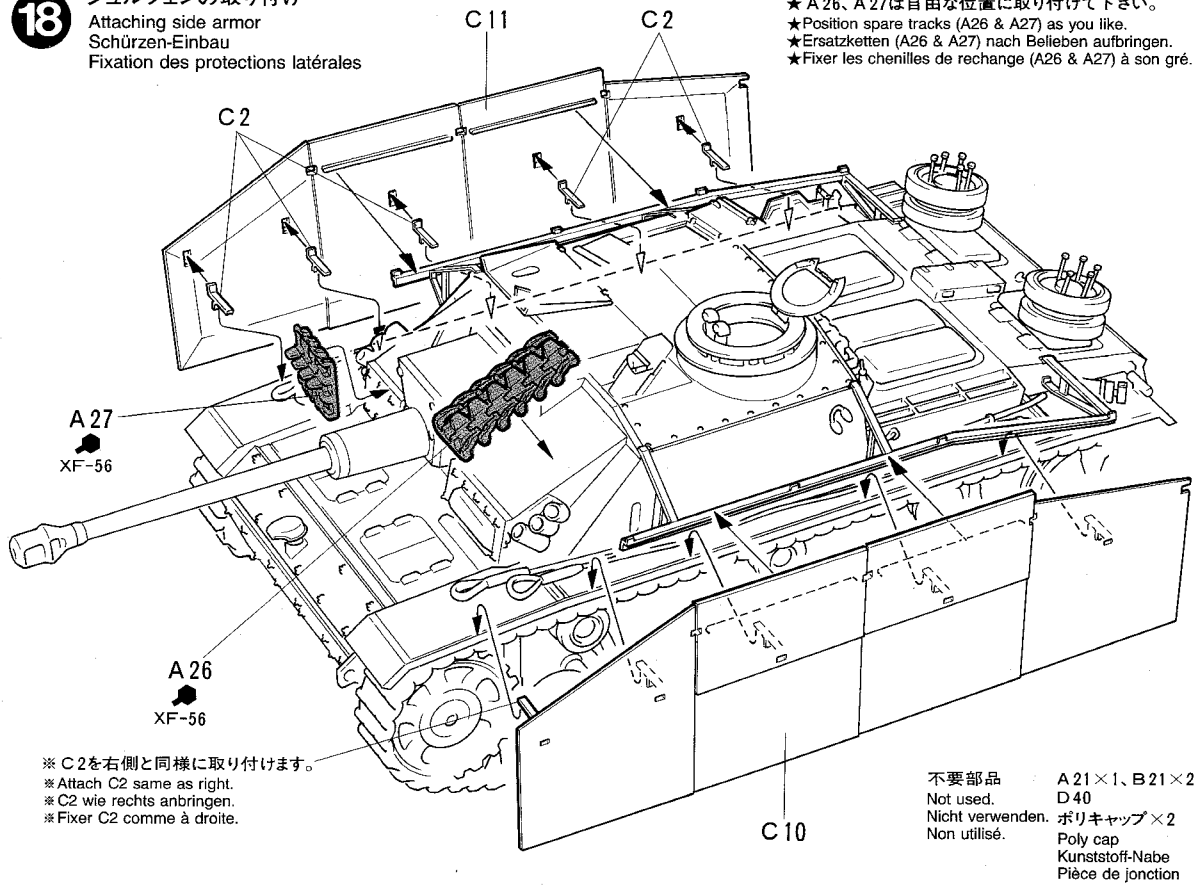
**17**

シュルツェン架の取り付け  
 Side armor support  
 Befestigung der Schürzen  
 Supports de protections latérales

★シュルツェンはとりつけ自由です。  
 ★Steps ⑦ & ⑩ are optional.  
 ★Stufe ⑦ & ⑩ anbringen, wenn gewünscht.  
 ★Les étapes ⑦ et ⑩ sont optionnelles.



**18** シュルツェンの取り付け  
Attaching side armor  
Schürzen-Einbau  
Fixation des protections latérales



- ★ A 26、A 27は自由な位置に取り付けて下さい。
- ★ Position spare tracks (A26 & A27) as you like.
- ★ Ersatzketten (A26 & A27) nach Belieben aufbringen.
- ★ Fixer les chenilles de rechange (A26 & A27) à son gré.

※ C 2を右側と同様に取り付けます。  
※ Attach C2 same as right.  
※ C2 wie rechts anbringen.  
※ Fixer C2 comme à droite.

不要部品 A 21×1、B 21×2  
Not used. D 40  
Nicht verwenden. ポリキャップ×2  
Non utilisé. Poly cap  
Kunststoff-Nabe  
Pièce de jonction

《マーキング及び人形について》 Markings and figures / Beschriftung & Figuren / Décoration et figurines

- ★マーキング及び人形の組み立てについては別紙にてくわしく説明しています。別紙をご覧ください。
- ★ Refer to the separate sheet for painting/markings of tank and figures.
- ★ Bei der Bemalung und Markierung des Panzers und der Figuren beachten sie bitte das zugehörige Blatt.
- ★ Se référer au feuillet séparé pour la peinture et les marquages du modèle et des figurines.

**AFTER MARKET SERVICE CARD**

When purchasing Tamiya replacement parts, please take or send this form to your local Tamiya dealer so that the parts required can be correctly identified and supplied. Please note that specifications, availability and price are subject to change without notice.

**Parts code**

0333133 ..... Lower Hull  
0003506 ..... A Parts (1 pc.)  
9003414 ..... B Parts  
0003508 ..... C Parts  
0003509 ..... D Parts  
0443181 ..... Track

0443027 ..... Poly Caps  
6900007 ..... String  
1403154 ..... Decal  
1053215 ..... Instructions

ITEM 35197

★部品請求には右のカードが必要です。  
部品請求なさる方はカードの住所、氏名、電話番号欄をしっかりと記入下さい。

●振替料金が安く便利な郵便振替もご利用下さい。ご利用法は下記をご参考下さい。

《郵便振替のご利用法》

お近くの郵便局にある郵便振替払込用紙の通信欄(通常裏面にあります)に、ITEM番号、スケール、製品名、数量を必ず、ご記入下さい。そして表面の口座番号欄に00810-9-1118、加入者名欄に株田宮模型、金額欄に必要な部品の合計金額を記入します。そして払込人住所氏名欄に、あなたの住所、氏名、郵便番号、電話番号をご記入いただき、代金をそえて郵便局の窓口にお出し下さい。また郵便振替をご利用になる時は右のカードは必要ありません。

右記の価格は予告なく変更となる場合がありますので御了承下さい。

《イタレリ製キット購入法》イタレリ製キットのご注文は当社アフターサービスをご利用下さい。イタレリ製品の一覧をご用意しております。お問い合わせはお電話でアフターサービス係までご連絡下さい。

**Sturmgeschütz III  
Ausf.G(Sd.Kfz.142/1)  
FRÜHE VERSION**

1/35 ミリタリーミニチュアシリーズNO.197

**ドイツⅢ号突撃砲  
G型(初期型)**



部品を紛失したり、破損なされた方は、このカードの必要部品を丸でかこみ代金を現金書留又は定額為替で田宮模型アフターサービス係までお申し込み下さい。

お問合せ電話番号 静岡 054-283-0003  
東京 03-3899-3765(静岡へ自動転送)  
営業時間/平日(月～金曜日)8:00～17:00祝日▶休み

車体下部.....	430円
A 部品(1 枚).....	510円
B 部品.....	680円
C 部品.....	560円
D 部品.....	550円
キャタピラ.....	480円
ポリキャップ.....	170円
糸.....	120円
マーク.....	190円
説明図.....	320円

パーツ価格は予告なく変更することがあります。

For Japanese only!

☆ITEM 35197

住所

電話 ( ) -

氏名

**田宮模型**  
静岡市恩田原3-7 〒422