

GERMAN SELF-PROPELLED HOWITZER

Wespe

1/35 MILITARY MINIATURE
SERIES No.200le FH182 auf GW II
Sd.Kfz.124 Wespe1/35 ミリタリーミニチュアシリーズ NO.200
ドイツ自走榴弾砲ウェスぺ

When German Forces encountered the harsh Russian winter and superiority of Soviet tanks on the Eastern Front during WW2, they rushed to develop new equipment immediately. In addition to more powerful tanks and anti-tank weaponry, fully tracked self-propelled guns were necessary to accompany motorized troops. To fulfill this need, several prototypes were built up using existing guns and tracked chassis as interim solutions. One mounted the Type 18/2, 10.5cm L/28 light howitzer on a Panzer II chassis. The gun was the standard light field howitzer used by German artillery forces at the time, and the Panzer II had been already proven reliable with its cross-country ability. To mount the gun, the engine had to be relocated from the rear to

Als die Deutsche Wehrmacht sich im Zweiten Weltkrieg an der Ostfront dem harten Russischen Winter und einer Überlegenheit der Sowjetischen Panzer gegenübergestellt sah, drängte man auf die sofortige Entwicklung von neuer Ausrüstung. Zusätzlich zu stärkeren Panzern und der Panzer-Abwehr-Bewaffnung waren auf Ganzkettenfahrzeugen selbstfahrende Kanonen zur Unterstützung der motorisierten Truppe erforderlich. Um diesen Bedarf zu decken, wurden unter Verwendung vorhandener Kanonen und Kettenfahrzeuggestelle etliche Prototypen gebaut. Einer davon hatte die leichte Haubitze 18/2 10,5cm L/28 auf ein Fahrgestell des Panzer II montiert. Die Kanone war die standardmäßige Leichte Feldhaubitze, welche Deutsche Artillerie damals einsetzte, und der Panzer II hatte sich in seiner Geländetauglichkeit bereits als zuverlässig erwiesen. Um die Ka-

Lorsque les forces allemandes furent confrontées au terrible hiver russe et à la supériorité des chars soviétiques sur le Front de l'Est durant la 2^{ème} G.M. il apparut la nécessité du développement immédiat de nouveaux matériels. En complément à des tanks plus puissants et des armes anti-chars, des canons automoteurs chenillés étaient nécessaires pour soutenir les troupes motorisées. Pour répondre à ce besoin, plusieurs prototypes furent mis au point sur la base de chassis chenillés et canons déjà existants. L'un d'entre eux était une combinaison de l'obusier léger type 18/2 10,5 cm L/28 sur un chassis de Panzer II. Le canon était l'obusier léger de campagne standard mis en œuvre à ce moment par l'artillerie allemande et le Panzer II avait déjà fait preuve de ses aptitudes en déplacement tout terrain. Pour installer

ソ連との戦いが、道路の悪さと T34 や KV 1 といった強力な戦車の出現により当初の計画どおり進展しないことが明らかになった 1942年の初め、ドイツ国防軍は戦略の変更と共に反省を含めて新たな戦闘用装備の開発を迫られることになりました。その結論として打ち出された対策が、第一にソ連戦車に対抗できる新戦車の開発、第二に自走砲を含む対戦車火器の改良と開発、第三が機動力のある戦車部隊と共に行動できるキャタピラ付き自走砲の開発でした。ウェスぺはこれをうけて緊急の措置として開発された火力支援用の自走砲でした。その開発は1942年の春にドイツ軍兵器局がII号戦車のシャーシに10.5cm軽榴弾砲を搭載する自走砲の開発をアルケット社に命じたことから始まりました。10.5cm榴弾砲は、当時の砲兵部隊の標準軽野戦榴弾砲だった FH18/2型：L/28 が搭載されることになりました。これは初速470m/秒、射程距離 10,650m、左右射撃角度34度、仰角42度、俯角5度という優れた

the middle of the hull. The movable tank turret was replaced with a simple, box-shaped steel structure. As its primary role was intended to be for infantry support, the fighting compartment was only lightly armored at the front and sides, and the top was left uncovered. The finished weapons system allowed the gun to elevate 42 degrees and traverse 34 degrees, and had a muzzle brake added to the gun to reduce recoil. It carried a crew of five with 32 rounds of 10.5cm howitzer ammunition. Officially named the "Wespe" (Wasp in German), its production began in February 1943, and although originally intended as a stopgap weapon, it remained in production until September 1944 with 676 produced.

none monterien zu können, mußte der Motor vom Heck ins Mittelteil des Rumpfes versetzt werden. Der Panzerturm wurde durch eine einfachen, kastenförmigen Stahlaufbau ersetzt. Da es in erster Linie zur Unterstützung der Infanterie gedacht war, wurde der Gefechtsstand nur vorne und an den Seiten leicht gepanzert, nach oben blieb er offen. Das fertige Waffensystem ermöglichte einen Einstellwinkel von 42 Grad in der Höhe und 34 Grad seitlich, und an der Kanone war ein Mündungsfeuer-Dämpfer angebracht, um den Rückstoß zu verringern. Es transportierte eine Mannschaft von fünf Mann und 32 Schuß 10,5 cm haubitzen-Munition. Unter der offiziellen Bezeichnung "WESPE" begann seine Fertigung im Februar 1943, und obwohl ursprünglich als eine Notlösungs-Waffe gedacht, blieb es mit 676 hergestellten Einheiten bis September 1944 in Produktion.

le canon, le moteur dut être déplacé de l'arrière vers le milieu de la caisse. La tourelle mobile était remplacée par une structure simple en forme de caisson. Destiné au support d'infanterie, le compartiment de combat était légèrement blindé sur la face avant et les côtés et il n'était pas recouvert. Le canon avait une élévation de 42 degrés et une traverse de 34 degrés. Un frein de bouche réduisait le recul. Il était servi par une équipe de 5 hommes et emportait 32 munitions de 10,5 cm. Officiellement baptisé Wespe ("Guêpe" en allemand), il fut produit à partir de février 1943 et bien que prévu originellement pour n'assurer que l'intérim avant l'apparition d'autres engins, il resta en production jusque septembre 1944 avec 676 exemplaires sortis des chaînes.

性能と高い信頼性を備えた砲で、砲身の後退を少なくするための砲口制退器も付けられることになりました。シャーシでは、榴弾砲の操作性や車体のバランスを考えてエンジンが後部から中央部に移された他、車体後部の延長やダンパーの追加なども行われ、II号戦車の戦歴が実証済みの走行性能の良さも受け継がれました。装甲は任務の性格上、小銃弾や榴弾の破片を防ぐ程度にとどめられ、上面はオープンな無装甲、上部前面は20mm、側面は15mmとされました。榴弾砲の携帯弾薬数は32発、小火器のラックには自動小銃2挺か、自動小銃と軽機銃各1挺の装備が可能でした。こうして完成した自走砲は正式にウェスぺ(スズメ蜂)と命名され直ちに前線に配備されました。生産は1943年2月から始まり、1944年7月までに総計676輛をFAMO社で製造。当時のドイツ戦車師団の砲兵連隊・第1大隊は18輛のウェスぺを装備し、1943年7月のクルスク戦から終戦までヨーロッパの全戦域で活躍したのです。

1/35ドイツ自走榴弾砲ウェスぺ(和英独仏)



作前にならず
お読み下さい。

READ BEFORE ASSEMBLY.
ERST LESEN — DANN BAUEN.
A LIRE AVANT ASSEMBLAGE.

注意

- このキットは組み立てモデルです。作る前に必ず説明書を最後までお読み下さい。また小学生などの低年齢の方が組み立てる時は、保護者の方もお読み下さい。
- 工具の使用には十分注意して下さい。特にナイフ、ニッパーなどのケガ、事故に注意して下さい。
- 接着剤や塗料は使用する前にそれぞれの注意書きをよく読み、指示に従って正しく使用し、使用する時は換気に十分注意して下さい。
- 小さなお子様のいる所での作業は避けて下さい。小さな部品の飲み込みや、ビニール袋をかぶっての窒息などの危険な状況が考えられます。

CAUTION

- Read carefully and fully understand the instructions before commencing assembly.
- When assembling this kit, tools including knives are used. Extra care should be taken to avoid personal injury.
- Read and follow the instructions supplied with paints and/or cement, if used (not included in kit).
- Keep out of reach of small children. Children must not be allowed to suck any part, or pull vinyl bag over the head.

VORSICHT!

- Bevor Sie mit dem Zusammenbau begin-

nen, sollten Sie alle Anweisungen gelesen und verstanden haben.

- Beim Zusammenbau dieses Bausatzes werden Werkzeuge einschließlich Messer verwendet. Zur Vermeidung von Verletzungen ist besondere Vorsicht angebracht.
- Wenn Sie Farben und/oder Kleber verwenden (nicht im Bausatz enthalten), beachten und befolgen Sie die dort beiliegenden Anweisungen.
- Bausatz von kleinen Kindern fernhalten. Verhüten Sie, daß Kinder irgendwelche Bauteile in den Mund nehmen oder Plastiktüten über den Kopf ziehen.

PRECAUTION

- Bien lire et assimiler les instructions avant de commencer l'assemblage.
- L'assemblage de ce kit requiert de l'outillage, en particulier des couteaux de modélisme. Manier les outils avec précaution pour éviter toute blessure.
- Lire et suivre les instructions d'utilisation des peintures et/ou de la colle, si utilisés (non inclus dans le kit).
- Garder hors de portée des enfants en bas âge. Ne pas laisser les enfants mettre en bouche ou sucer les pièces, ou passer un sachet vinyl sur la tête.

★下図の工具を用意して下さい。

- ★Tools recommended
- ★Benötigtes Werkzeug
- ★Outillage nécessaire

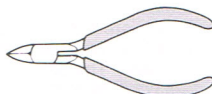
接着剤(プラスチック用)

Cement
Kleber
Colle



ニッパー

Side cutter
Zwickzange
Pince coupante



ナイフ

Modelling knife
Modelliermesser
Couteau de modéliste



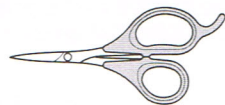
ピンセット

Tweezers
Pinzette
Précèlles



はさみ

Scissors
Schere
Ciseaux



セロファンテープ

Cellophane tape
Tesafilem
Ruban adhésif

●塗装指示のマークです。タミヤカラーのカラーナンバーで指示しました。

This mark denotes numbers for Tamiya Paint colors.

- TS-1 ●レッドブラウン / Red brown / Rotbraun / (XF-64) Rouge brun
- TS-2 ●ダークグリーン / Dark green / Dunkelgrün / (XF-61) Vert foncé
- TS-3 ●ダークイエロー / Dark yellow / Dunkelgelb / (XF-60) Jaune foncé
- TS-4 ●ジャーマングレイ / German grey / Deutsches Grau / (XF-63) Gris Panzer
- X-10 ●ガンメタル / Gun metal / Metall-Grau / Gris acier
- X-11 ●クロムシルバー / Chrome silver / Chrom-Silber / Aluminium chromé
- X-12 ●ゴールドリーフ / Gold leaf / Gold glänzend / Doré
- X-18 ●セミグロスブラック / Semi gloss black / Seidenglanz schwarz / Noir satiné
- XF-1 ●フラットブラック / Flat black / Matt Schwarz / Noir mat
- XF-2 ●フラットホワイト / Flat white / Matt Weiß / Blanc mat
- XF-7 ●フラットレッド / Flat red / Matt Rot / Rouge mat
- XF-10 ●フラットブラウン / Flat brown / Matt Braun / Brun mat
- XF-15 ●フラットフレッシュ / Flat flesh / Fleischarben / matt / Chair mate
- XF-22 ●RLMグレイ / RLM grey / RLM-Grau / Gris R.L.M.
- XF-54 ●ターゲグレイ / Dark sea grey / Dunkles Meergrau / Gris de mer foncé
- XF-56 ●メタリックグレイ / Metallic grey / Grau-Metallic / Gris métallisé
- XF-65 ●フィールドグレイ / Field grey / Feldgrau / Gris campagne



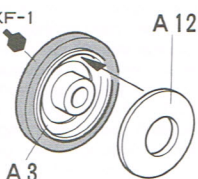
このマークの部品は接着しません。
Do not cement.
Nicht kleben.
Ne pas coller.

1 ホイールの組み立て

Wheel assembly
Rad-Zusammenbau
Assemblage des roues

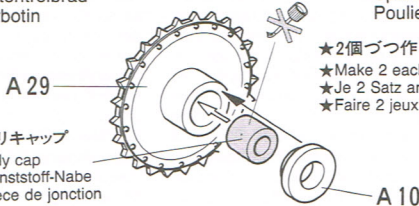
《ロードホイール》 XF-1
Road wheel
Lauftrad
Roue de route

- ★10個作ります。
- ★Make 10.
- ★10 Satz anfertigen.
- ★Faire 10 jeux.



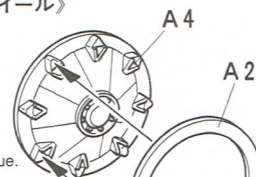
《ドライブスプロケット》
Drive sprocket
Kettentreibrad
Barbotin

ポリキャップ
Poly cap
Kunststoff-Nabe
Pièce de jonction



《アイドラーホイール》
Idler wheel
Spannrad
Poulie-guide

- ★2個づつ作ります。
- ★Make 2 each.
- ★Je 2 Satz anfertigen.
- ★Faire 2 jeux de chaque.

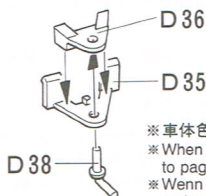


2 サスペンションの取り付け

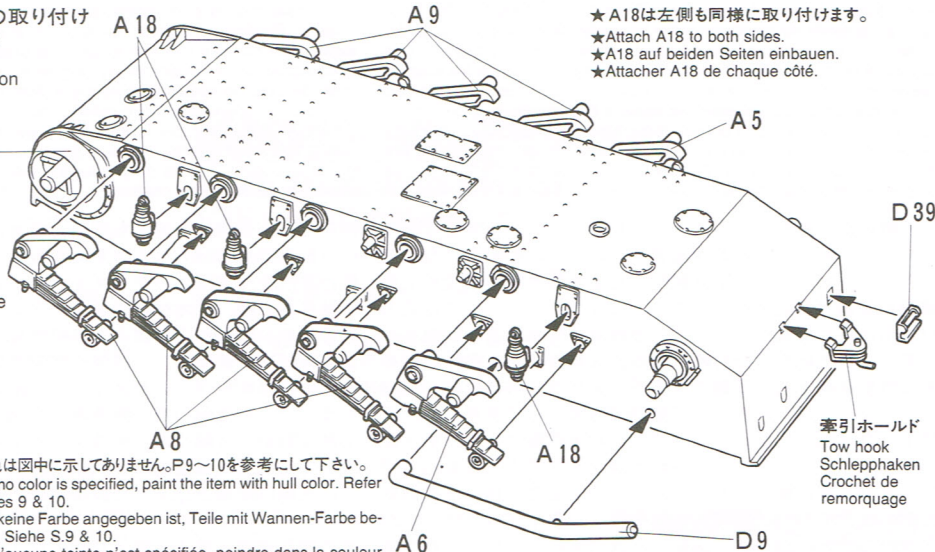
Suspension arms
Radaufhängung
Bras de suspension

車体下部
Lower hull
Bodenwanne
Coque inférieure

《牽引ホルド》
Tow hook
Schlepphaken
Crochet de remorquage



- ※車体色は図中に示してありません。P9～10を参考にして下さい。
- ※When no color is specified, paint the item with hull color. Refer to pages 9 & 10.
- ※Wenn keine Farbe angegeben ist, Teile mit Wannen-Farbe bemalen. Siehe S.9 & 10.
- ※Lorsqu'aucune teinte n'est spécifiée, peindre dans la couleur de la coque. Se référer aux pages 9 et 10.



- ★A18は左側も同様に取り付けます。
- ★Attach A18 to both sides.
- ★A18 auf beiden Seiten einbauen.
- ★Attacher A18 de chaque côté.

牽引ホルド
Tow hook
Schlepphaken
Crochet de remorquage

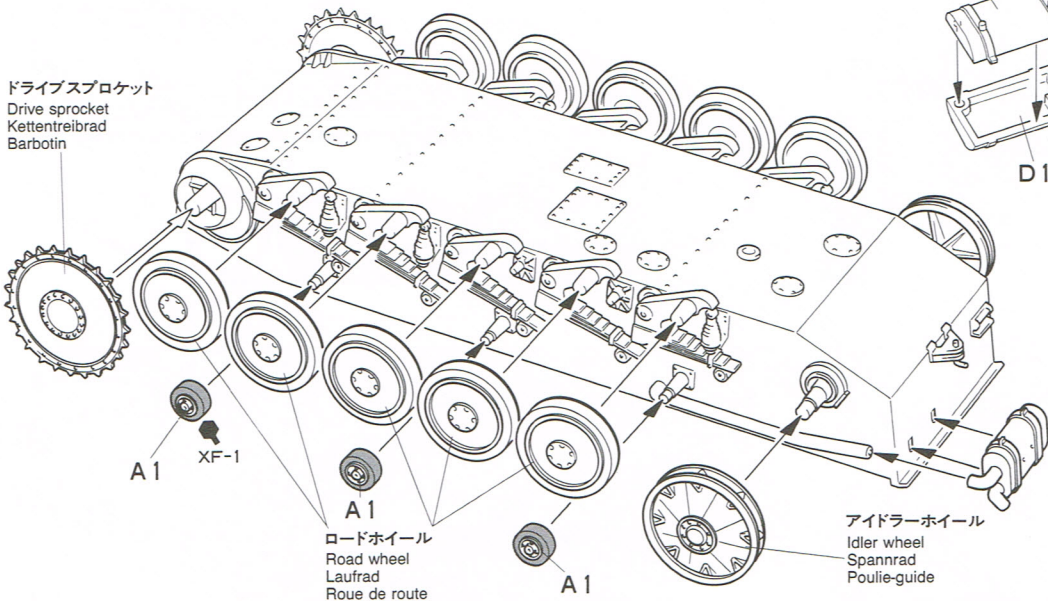
3

ホイールの取り付け
Attaching wheels
Einbau der Räder
Fixation des roues

★ドライブsprocket、アイドラーホイール、ロードホイール、A1は左側も同様に取付けます。
★Attach wheels to both sides.
★Räder auf beiden Seiten einbauen.
★Attacher les roues de chaque côté.

《マフラー》
Muffler
Auspuff
Echappement

ドライブsprocket
Drive sprocket
Kettentreibrad
Barbotin



ロードホイール
Road wheel
Lauffrad
Roue de route

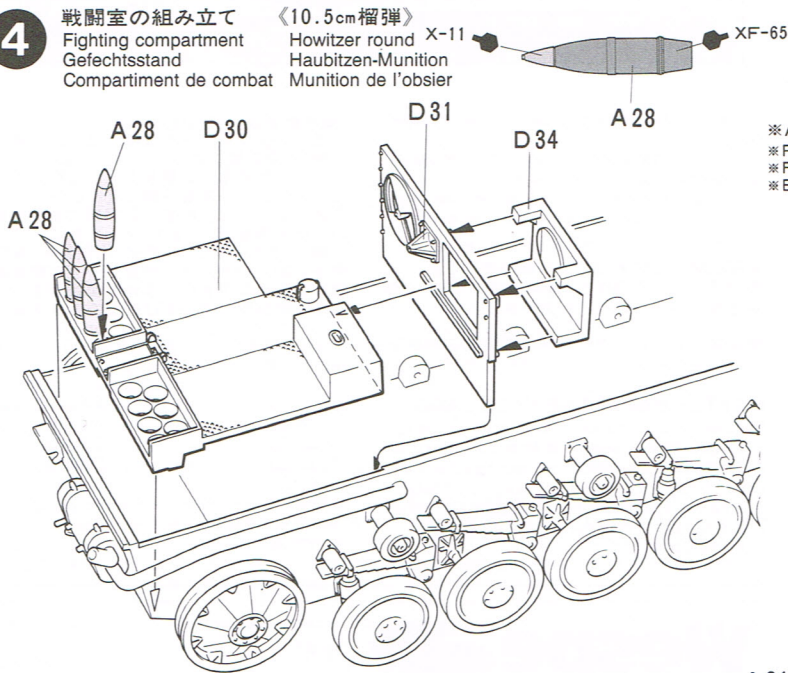
アイドラーホイール
Idler wheel
Spannrad
Poulie-guide

4

戦闘室の組み立て
Fighting compartment
Gefechtsstand
Compartment de combat

《10.5cm榴弾》
Howitzer round X-11
Haubitzen-Munition
Munition de l'obsier

※A31を閉状態にする時はA28は取り付けません。
※Use A28 with opened door A31.
※A28 mit geöffneter Tür A31 verwenden.
※Utiliser A28 si la trappe A31 est ouverte.

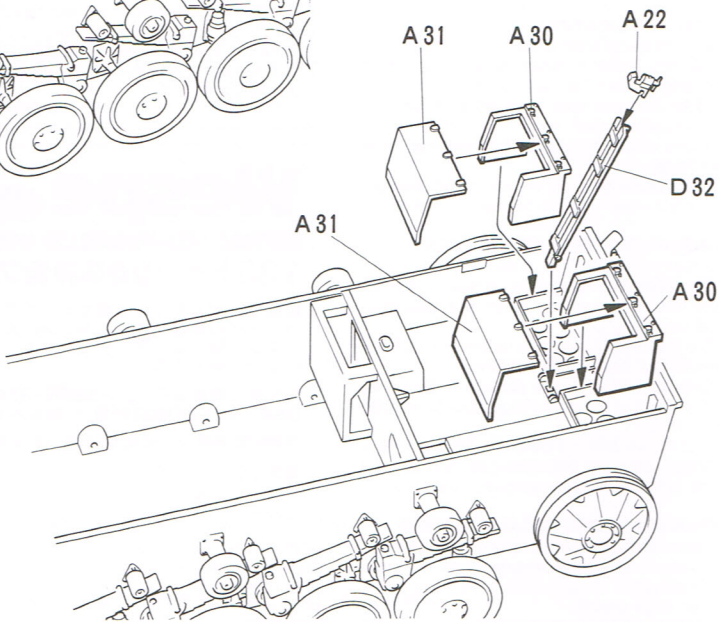
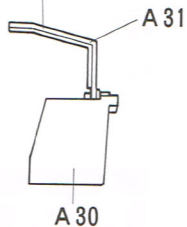


※A31を閉状態にする時はこの部分を切り取ります。
※Remove here for open position.
※Für Öffnen hier entfernen.
※Enlever pour la position ouverte.

※A31を開状態にする時は図のように取り付けます。
※Attach A31 as shown for open position.
※Für Öffnen A31 gemäß Abbildung anbringen.
※Installer A31 comme indiqué pour la position ouverte.

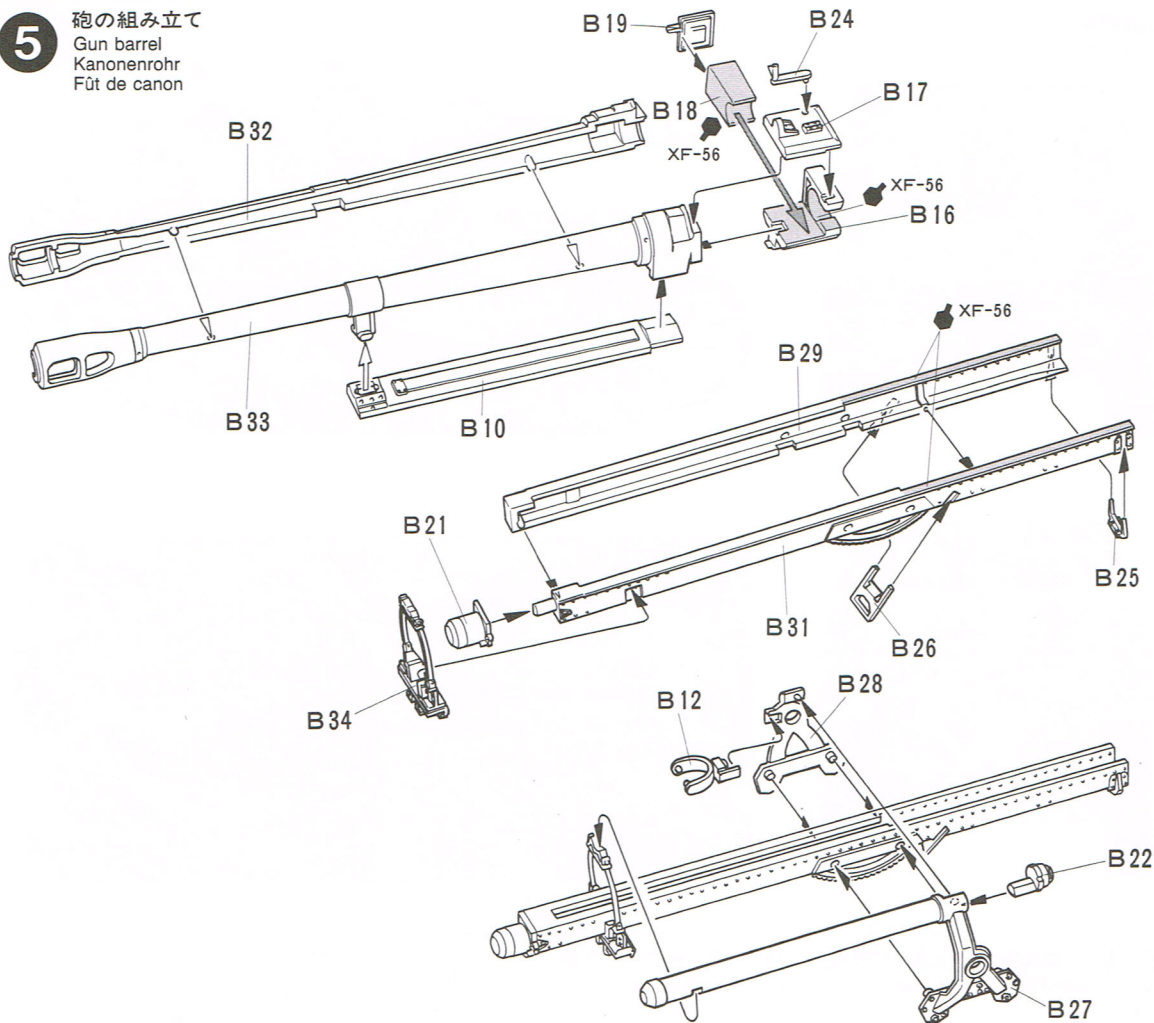
《側面図》

Side view
Seitenansicht
Vue latérale



5

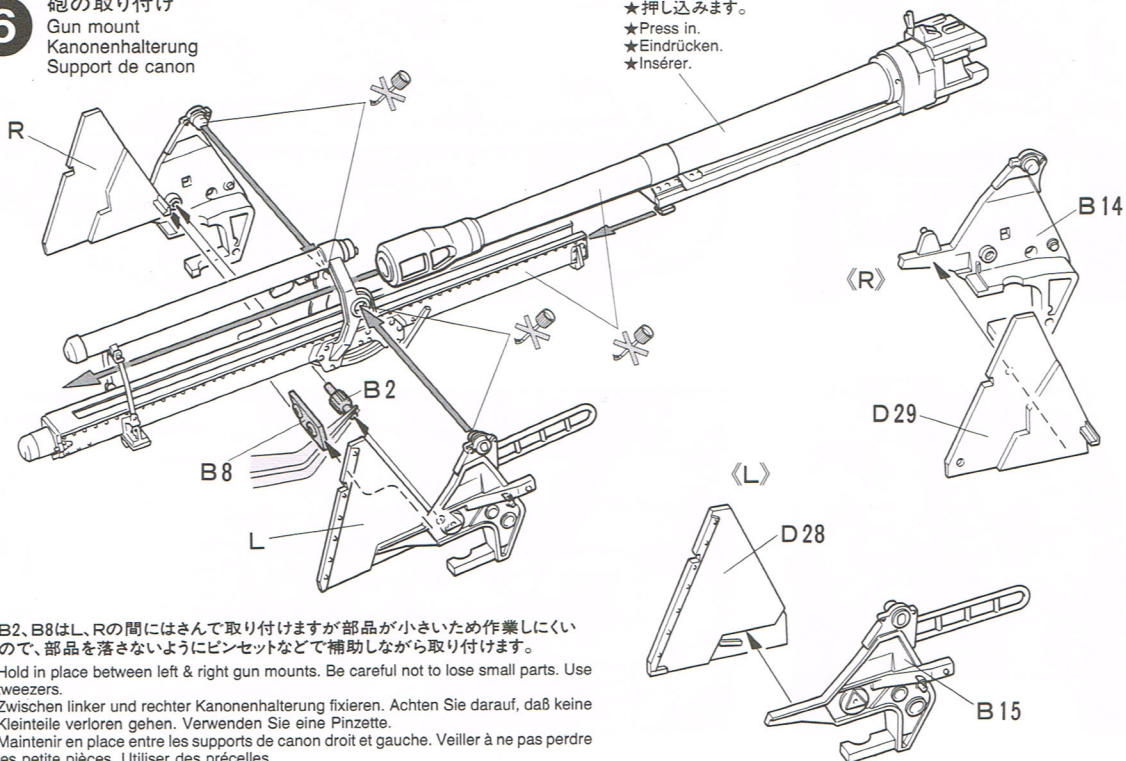
砲の組み立て
Gun barrel
Kanonenrohr
Fût de canon



6

砲の取り付け
Gun mount
Kanonenhalterung
Support de canon

★押し込みます。
★Press in.
★Eindrücken.
★Insérer.



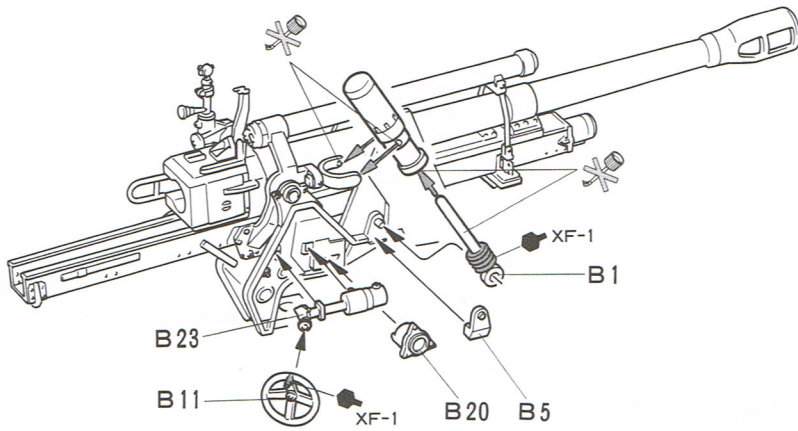
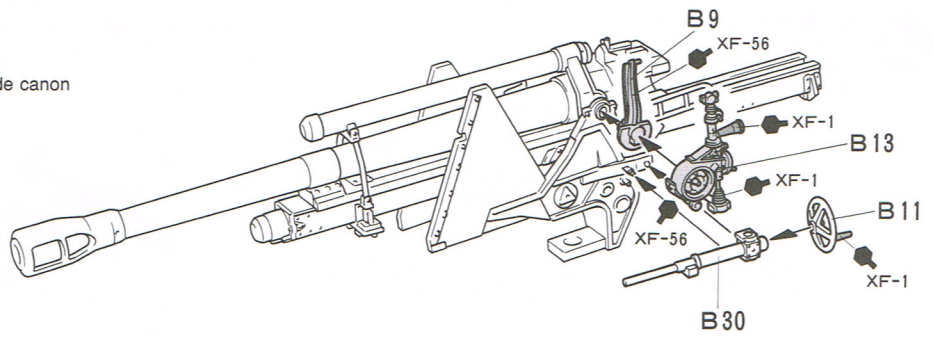
★B2, B8はL, Rの間にはさんで取り付けますが部品が小さいため作業しにくいので、部品を落さないようにピンセットなどで補助しながら取り付けます。

★Hold in place between left & right gun mounts. Be careful not to lose small parts. Use tweezers.

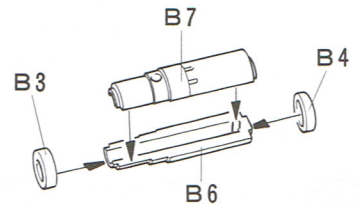
★Zwischen linker und rechter Kanonenhalterung fixieren. Achten Sie darauf, daß keine Kleinteile verloren gehen. Verwenden Sie eine Pinzette.

★Maintenir en place entre les supports de canon droit et gauche. Veiller à ne pas perdre les petite pièces. Utiliser des précelles.

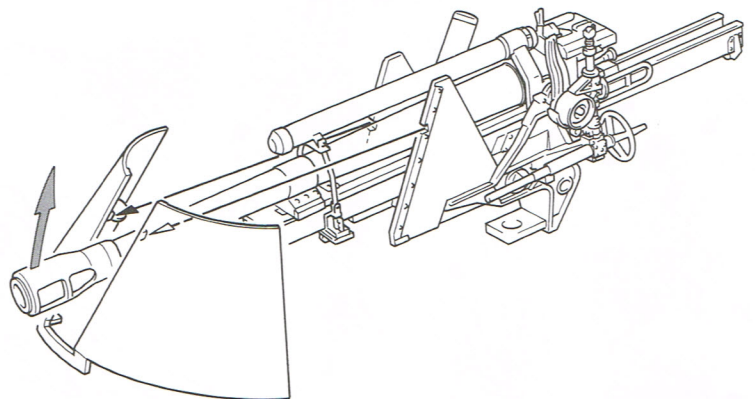
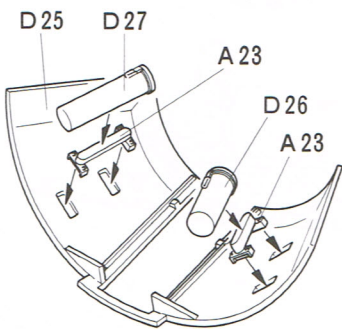
7 砲部品の取り付け
 Attaching gun parts
 Kanonenteile-Einbau
 Fixation des pièces de canon



《平衡器》
 Equilibrator
 Gewichtsausgleich
 Contrepoids

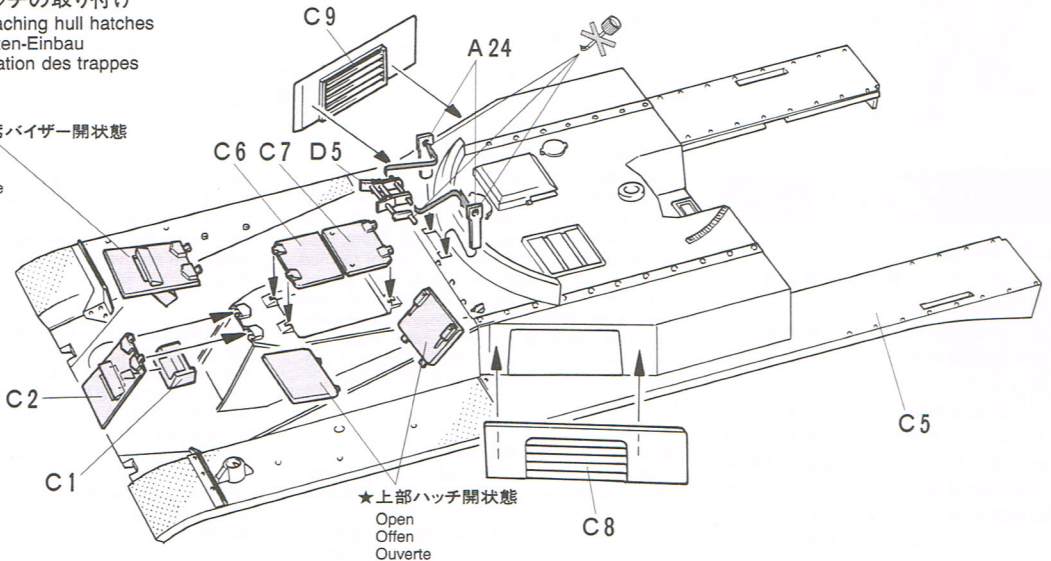


8 防盾の取り付け
 Gun shield
 Kanonen-Schild
 Bouclier de canon



9 ハッチの取り付け
 Attaching hull hatches
 Luken-Einbau
 Fixation des trappes

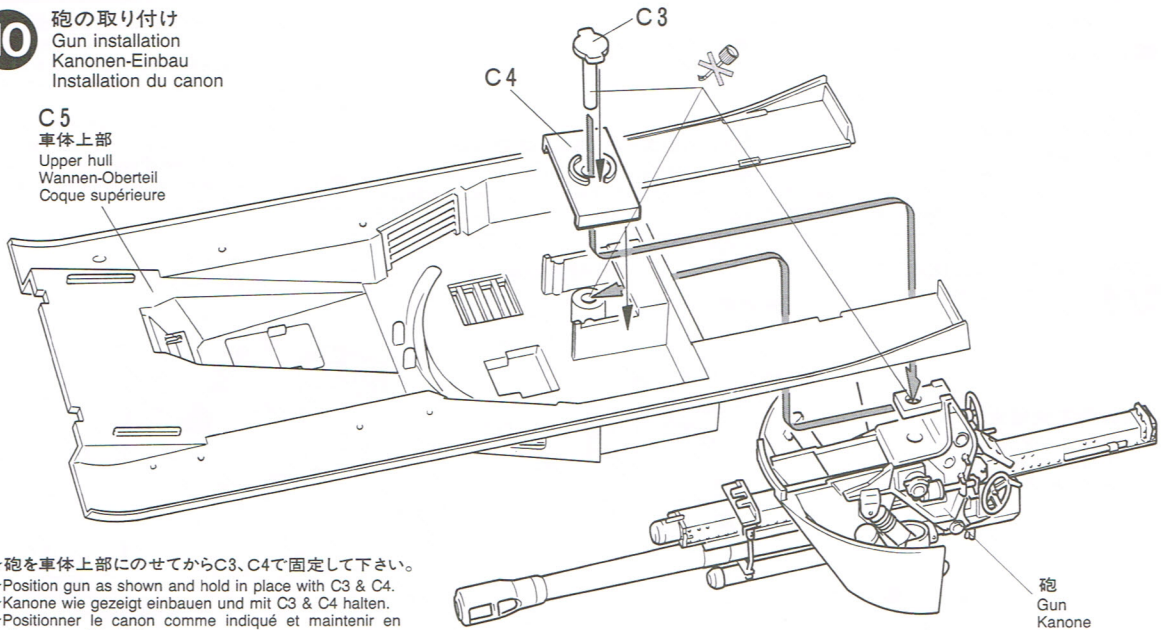
★操縦席バイザー開状態
 Open
 Offen
 Ouverte



★上部ハッチ開状態
 Open
 Offen
 Ouverte

10 砲の取り付け
Gun installation
Kanonen-Einbau
Installation du canon

C5
車体上部
Upper hull
Wannen-Oberteil
Coque supérieure

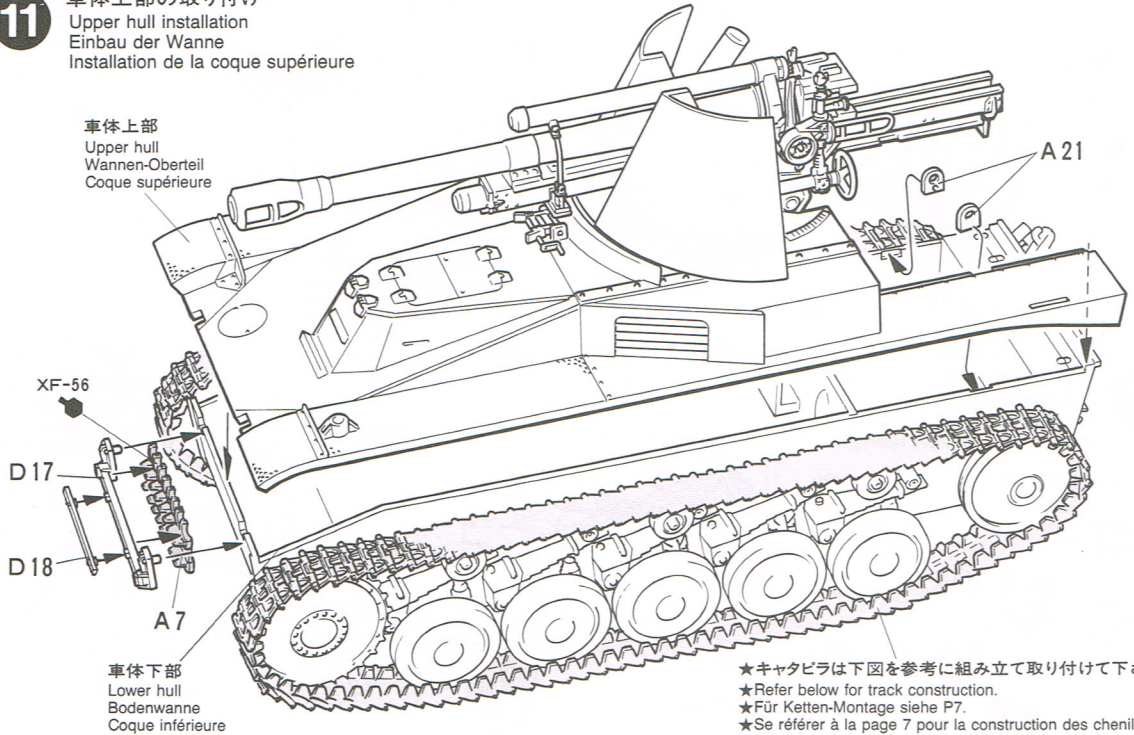


- ★砲を車体上部にのせてからC3、C4で固定して下さい。
- ★Position gun as shown and hold in place with C3 & C4.
- ★Kanone wie gezeigt einbauen und mit C3 & C4 halten.
- ★Positionner le canon comme indiqué et maintenir en place avec C3 et C4.

砲
Gun
Kanone
Canon

11 車体上部の取り付け
Upper hull installation
Einbau der Wanne
Installation de la coque supérieure

車体上部
Upper hull
Wannen-Oberteil
Coque supérieure



XF-56

D17

D18

A7

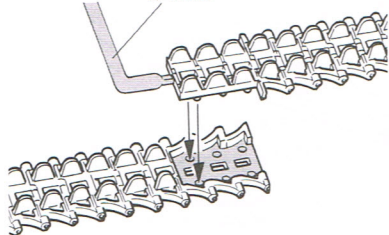
A21

車体下部
Lower hull
Bodenwanne
Coque inférieure

- ★キャタビラは下図を参考に組み立て取り付けして下さい。
- ★Refer below for track construction.
- ★Für Ketten-Montage siehe P7.
- ★Se référer à la page 7 pour la construction des chenilles.

《キャタビラの作り方》

- ★切り取ります。
- ★Remove.
- ★Entfernen.
- ★Enlever



- このキャタビラは接着式です。
- ①キャタビラの端にあるランナーは不要なので切り取ります。
- ②図の影の部分に接着剤をつけます。
- ③接着剤が他の部分につかないように注意しながらキャタビラの端を図のようにはめ込みます。この時キャタビラの接合部は、はがれやすいのでしっかり接着して下さい。
- キャタビラの接着剤がかわくまで車体下部に取り付けしないで下さい。またキャタビラが切れてしまった時は黒糸やホットキスなどで補強して下さい。

- またこのキャタビラは塗装ができます。キャタビラの錆びた感じや泥が付いた感じを出すのもおもしろいでしょう。

TRACK CONSTRUCTION

- The tracks in this kit can be glued using plastic cement.
- ① Remove any excess plastic from surface to be cemented.
- ② Apply cement. Be careful not to apply too thick.
- ③ Join track ends together and allow to set.
- Attach track to hull after cement has completely cured. If track breaks, join with staples or thread.
- The tracks can be painted using plastic paints.

KETTENMONTAGE

●Die Ketten dieses Bausatzes mit Plastik-Kleber zusammenkleben.

① Plastik-Grate entfernen, damit sauber verklebt werden kann.

② Flüssigkleber bzw. Plastik-Kleber nicht zu dick auftragen.

③ Ketten-Enden zusammenpressen.

●Wenn der Kleber ausgetrocknet ist, Ketten auf Wanne aufziehen. Falls Kette reißt, mit

Draht oder Faden zusammenhalten.

●Die Ketten-Teile können mit jeder Plastikfarbe bemalt werden.

① Enlever tout excès de matière de la surface à coller.

② Appliquer la colle (une fine couche suffit).

③ Mettre en contact les deux extrémités et laisser sécher.

●Après séchage installer les chenilles sur les trains de roulement. Si une chenille casse, on peut la réparer à l'aide d'une agrafe ou de fil.

●La peinture des chenilles peut se réaliser à la peinture acrylique.

CONSTRUCTION DE LA CHENILLE

●Les chenilles de ce kit peuvent s'assembler à l'aide de colle pour maquettes plastique standard.

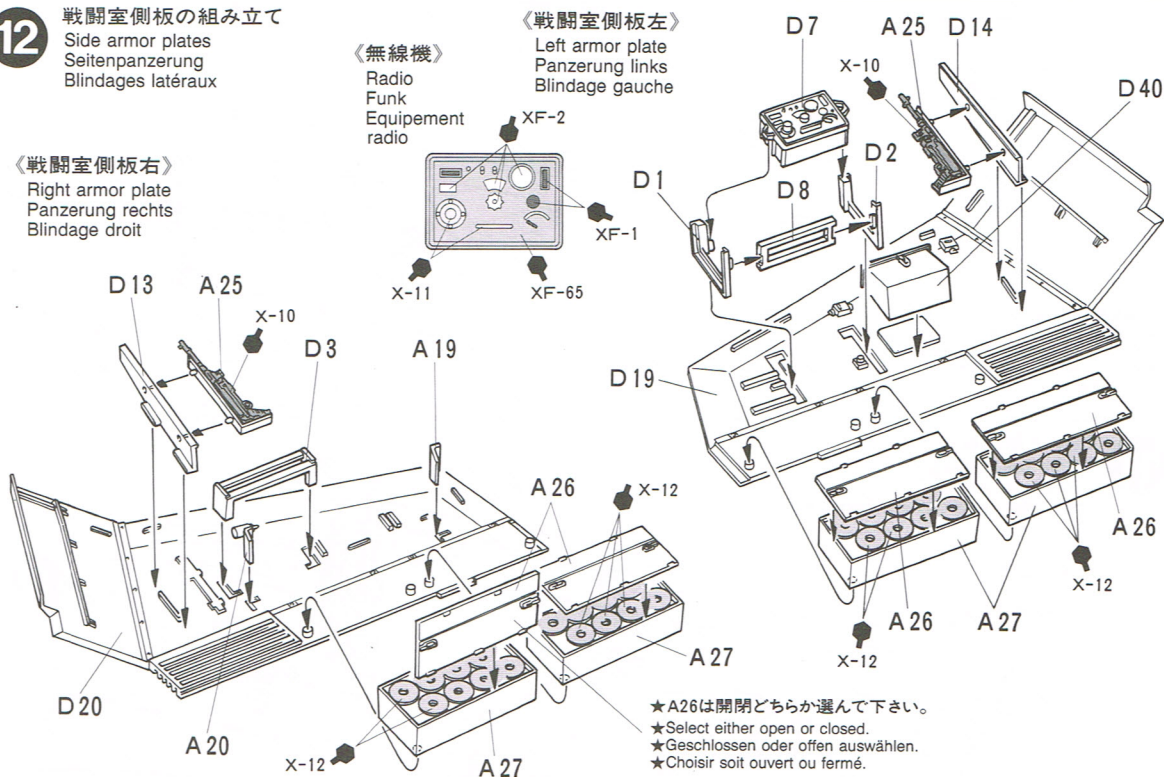
12 戦闘室側板の組み立て

Side armor plates
Seitenpanzerung
Blindages latéraux

《戦闘室側板左》
Left armor plate
Panzerung links
Blindage gauche

《戦闘室側板右》
Right armor plate
Panzerung rechts
Blindage droit

《無線機》
Radio
Funk
Equipement
radio



★A26は開閉どちらか選んで下さい。
★Select either open or closed.
★Geschlossen oder offen auswählen.
★Choisir soit ouvert ou fermé.

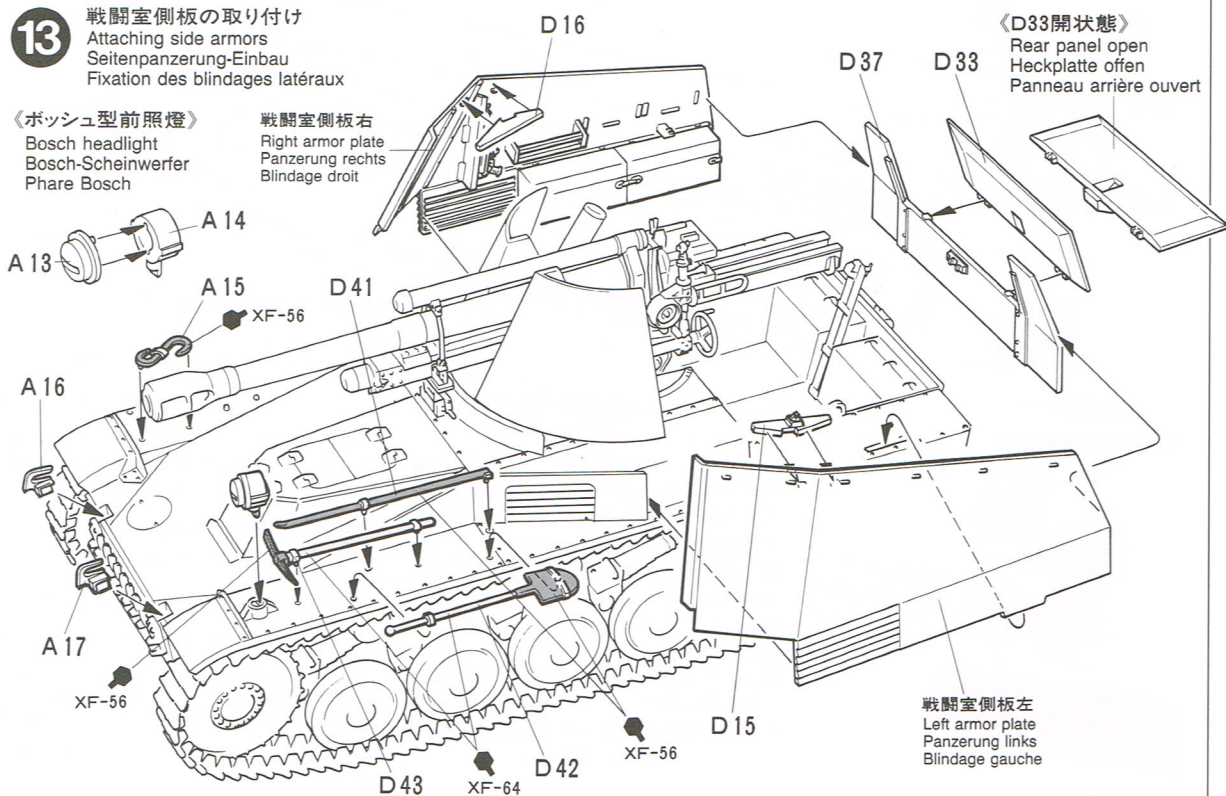
13 戦闘室側板の取り付け

Attaching side armors
Seitenpanzerung-Einbau
Fixation des blindages latéraux

《ボッシュ型前照燈》
Bosch headlight
Bosch-Scheinwerfer
Phare Bosch

戦闘室側板右
Right armor plate
Panzerung rechts
Blindage droit

《D33開状態》
Rear panel open
Heckplatte offen
Panneau arrière ouvert



戦闘室側板左
Left armor plate
Panzerung links
Blindage gauche

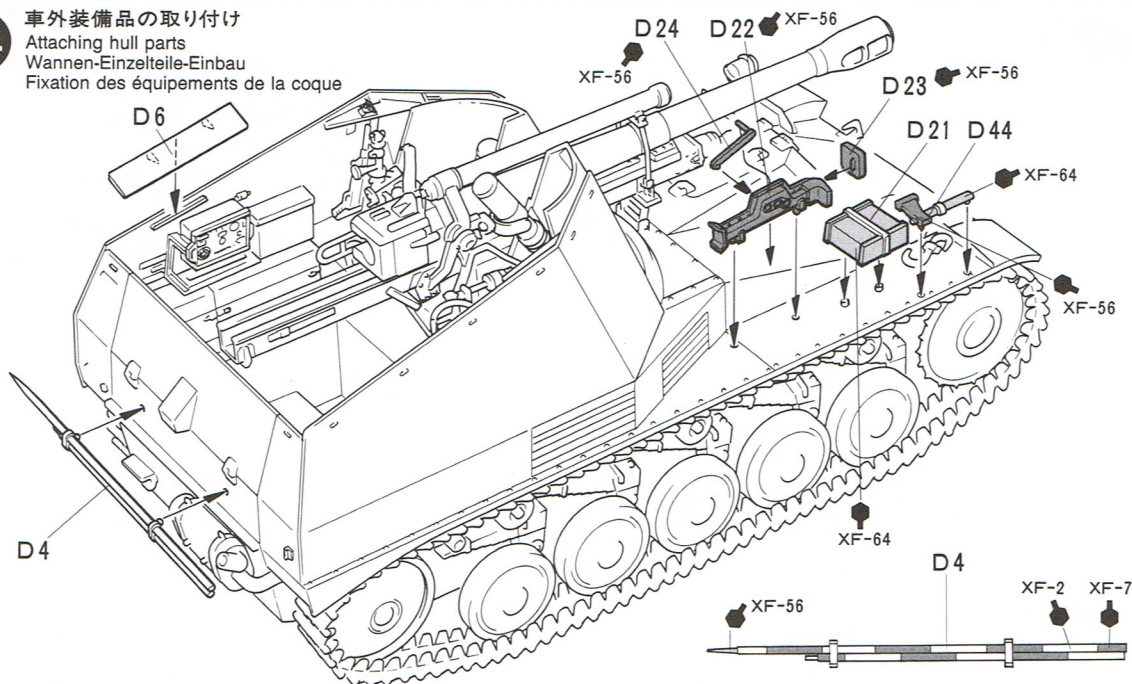
14

車外装備品の取り付け

Attaching hull parts

Wannen-Einzelteile-Einbau

Fixation des équipements de la coque



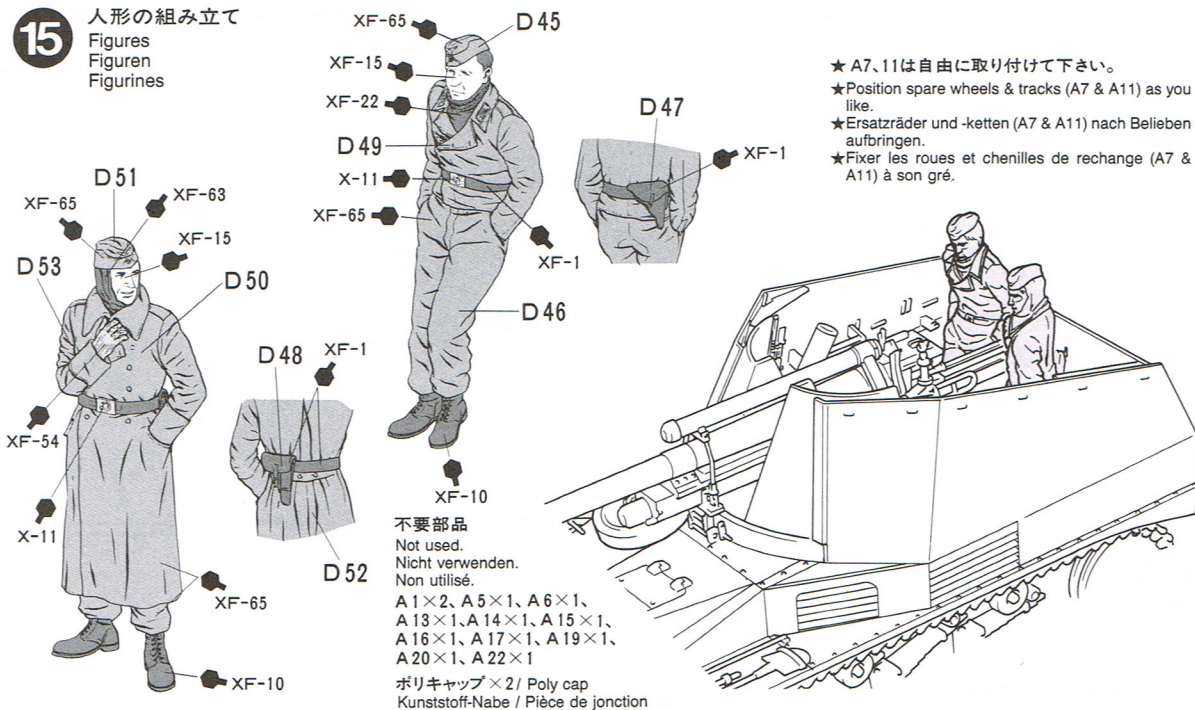
15

人形の組み立て

Figures

Figuren

Figurines



PAINTING

《ヴェスペの塗装》

1943年2月、ドイツ軍車輛の基本塗装はそれまでのジャーマングレイからダークイエローに変更され、工場で全面ダークイエローに塗装された後に、各部隊でその上からレッドブラウンやダークグリーンによる迷彩を施すことになりました。ヴェスペの多くもそのように塗装されましたが、ヴェスペの生産が始まった時期はこの塗装の転換期にあっていたため、初期の車輛ではジャーマングレイ色や、ジャーマングレイ地にダークグリーンなどの迷彩を施されたものもありました。

PAINTING THE WESPE

From 1935 to early in 1943, German weapons and vehicles were painted German Gray (or Dark Yellow when used in Africa). From 1943 onwards, they came from the factory painted in Dark Yellow only. A camouflage of red brown and dark green was applied by some units after receiving them; however, there was no fixed rule as to a specific camouflage pattern. Detail painting is called out during construction and should be done at that time.

BEMALUNG DES WESPE

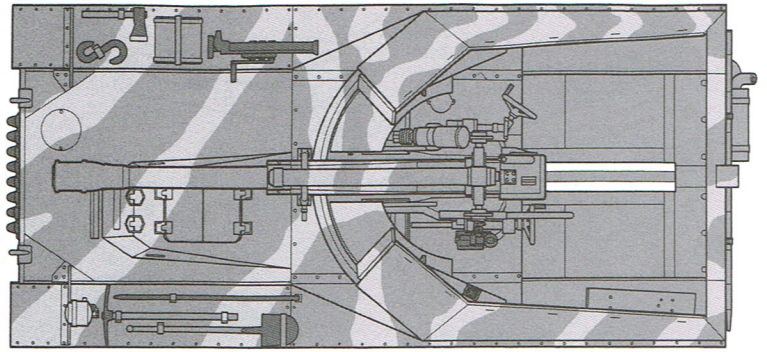
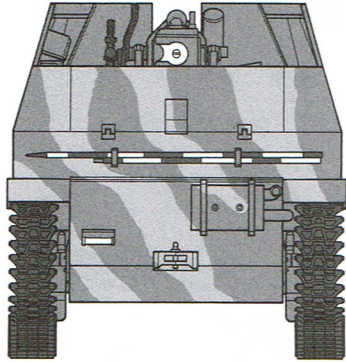
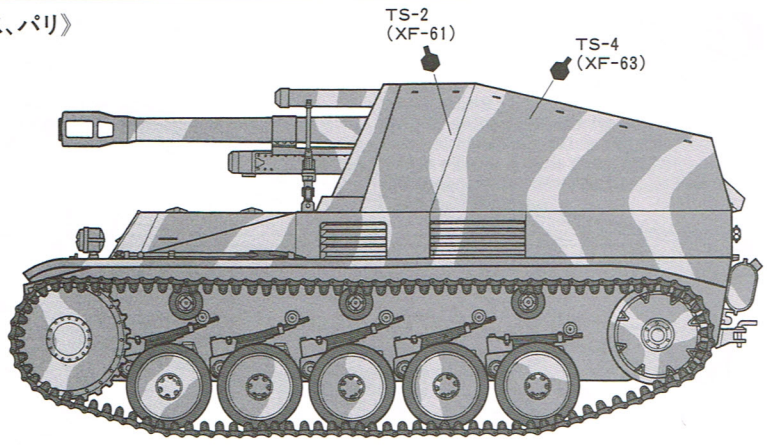
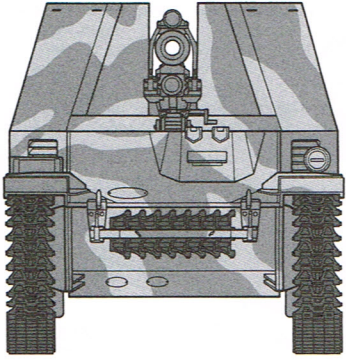
Von 1935 bis ins Frühjahr 1943 wurden deutsche Waffen und Fahrzeuge in Deutsches Grau (oder dunkelgelb beim Einsatz in Afrika) lackiert. Ab 1943 wurden sie ab Fabrik nur noch dunkelgelb lackiert. Einige Einheiten lackierten sie nach Erhalt um in den Tarnfar-

ben rotbraun und dunkelgrün; es gab jedoch keine festen Vorschriften bezüglich spezifisches Tarnschema. Die Detailbemalung wird während des Zusammenbaus beschrieben und sollte dort vorgenommen werden.

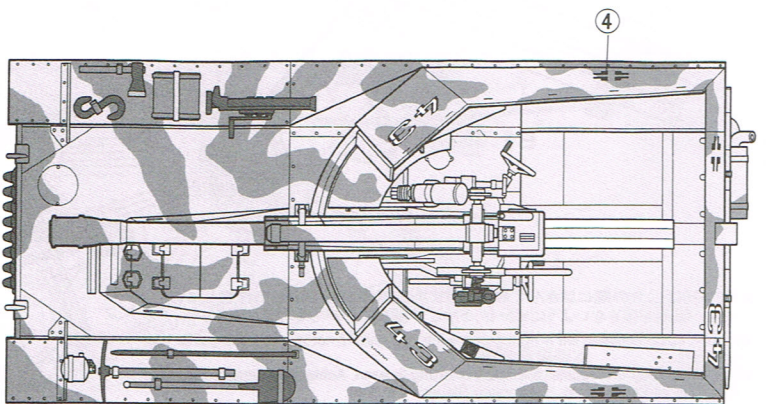
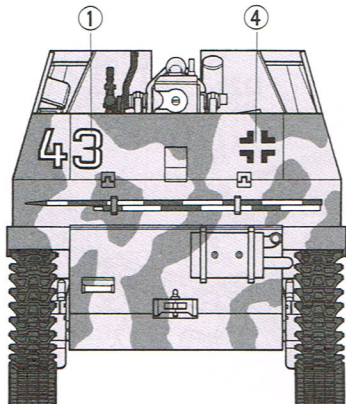
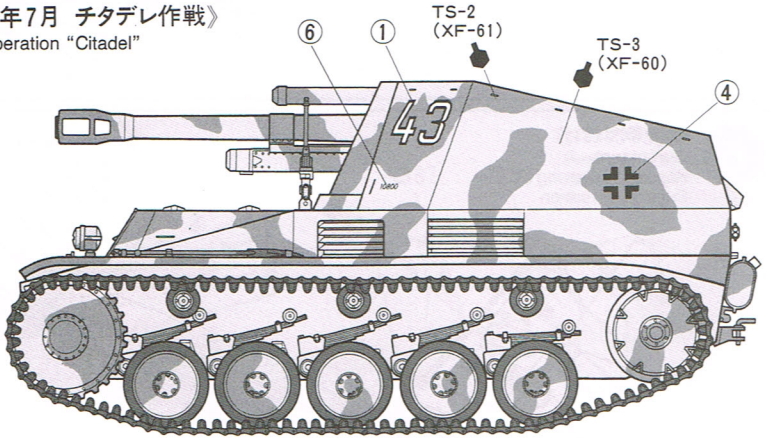
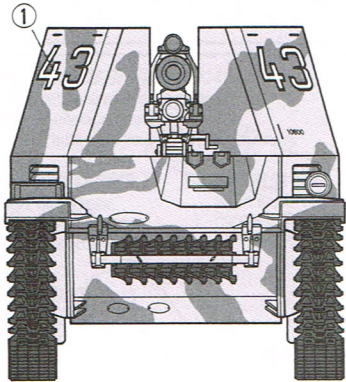
DECORATION DE LA WESPE

De 1935 à 1943, les véhicules et systèmes d'armes allemands étaient peints en gris foncé uniforme (ou jaune foncé en Afrique). A partir de 1943, ils sortaient d'usine peints en jaune foncé uniforme. Un camouflage de brun rougeâtre et vert foncé fut appliqué en unité. Il n'y avait pas de règle stricte quant au schéma de camouflage. La peinture des détails est à réaliser lors du montage de votre modèle.

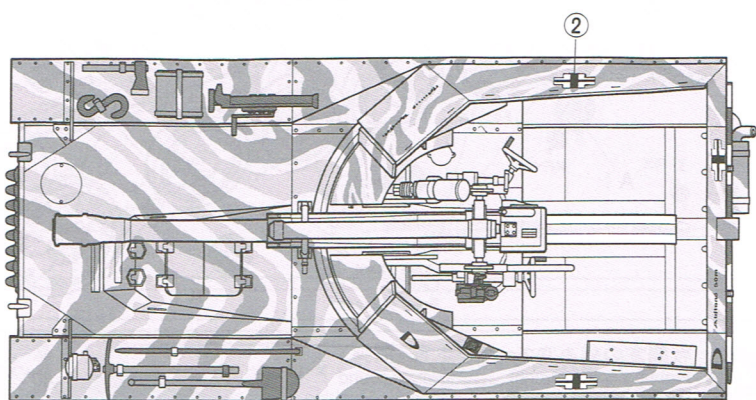
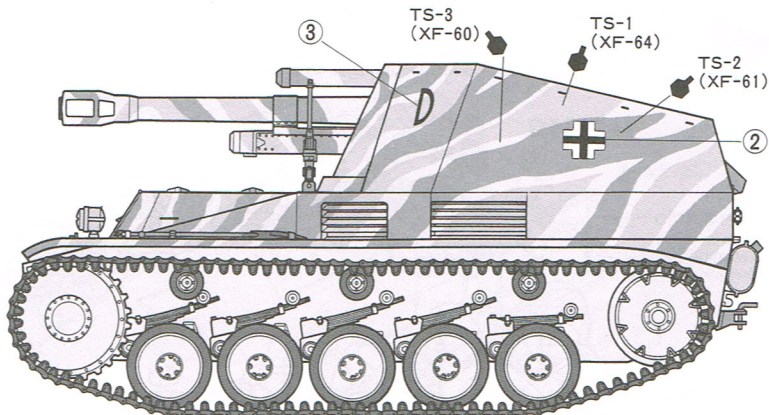
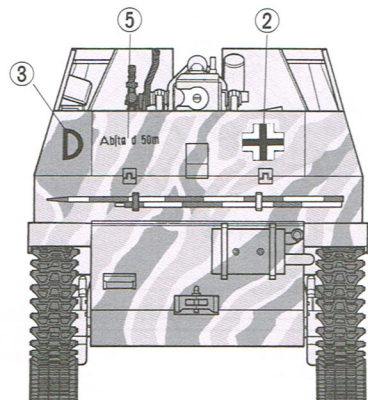
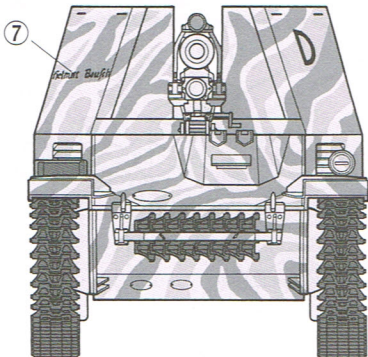
《武装親衛隊 所属不明 1943年 フランス、パリ》
Unit unknown, Paris, France, 1943



《国防軍 グロスドイッチュランド師団 1943年7月 チタデル作戦》
"Gross Deutschland", Wehrmacht, July 1943, Operation "Citadel"



《所属部隊不明 1944年 ノルマンディ》
Unit unknown, Normandy, 1944



APPLYING DECALS

《スライドマークのはりかた》

- ① はりたいマークをハサミで切りぬきます。
- ② マークをぬるま湯に10秒ほどひたしてからタオル等の布の上におきます。
- ③ 台紙のはしを手でもち、貼る所にマークをスライドさせてモデルに移して下さい。
- ④ 指に少し水をつけてマークをぬらしながら、正しい位置にずらしません。
- ⑤ やわらかい布でマーク内側の気泡をおし出ししながら、おしつけるようにして水分をとります。

DECAL APPLICATION

1. Cut off decal from sheet.
2. Dip the decal in tepid water for about 10 sec. and place on a clean cloth.
3. Hold the backing sheet edge and slide decal onto the model.
4. Move decal into position by wetting decal with finger.
5. Press decal gently down with a soft cloth until excess water and air bubbles are gone.

ANBRINGUNG DES ABZIEHBILDES

1. Abziehbild vom Blatt ausschneiden.
2. Das Abziehbild ungefähr 10 Sek. in lauwarmes Wasser tauchen, dann auf sauberen Stoff legen.
3. Die Kante der Unterlage halten und das Abziehbild auf das Modell schieben.
4. Das Abziehbild an die richtige Stelle schieben und dabei mit dem Finger das Abziehbild naßmachen.
5. Das Abziehbild mit weichem Stoff ganz andrücken, bis kein überflüssiges Wasser und keine Luftblasen mehr vorhanden sind.

APPLICATION DES DÉCALCOMANIES

1. Découpez la décalcomanie de sa feuille.
2. Plongez la décalcomanie dans de l'eau tiède pendant 10 secondes environ et poser sur un linge propre.
3. Retenez la feuille de protection par le côté

et glissez la décalcomanie sur le modèle réduit.

4. Placez la décalcomanie à l'endroit voulu en la mouillant avec un de vos doigts.
5. Pressez doucement la décalcomanie avec un tissu doux jusqu'à ce que l'eau en excès et les bulles aient disparu.

★部品請求には下のカードが必要です。
部品請求なさる方はカードの住所、氏名、電話番号欄をしっかりとご記入下さい。

●振替料金が安く便利な郵便振替もご利用下さい。ご利用法は右記をご参考下さい。

《郵便振替のご利用法》

お近くの郵便局にある郵便振替払込用紙の通信欄(通常表面にあります)に、ITEM番号、スケール、製品名、数量を必ず、ご記入下さい。そして表面の口座番号欄に00810-9-1118、加入者名欄に株田宮模型、金額欄に必要な部品の合計金額を記入します。そして払込人住所氏名欄に、あなたの住所、氏名、郵便番号、電話番号をご記入いただき、代金をそえて郵便局の窓口にお出し下さい。また郵便振替をご利用になる時は下のカードは必要ありません。

下記の価格は予告なく変更となる場合がありますので御了承下さい。

AFTER MARKET SERVICE CARD

When purchasing Tamiya replacement parts, please take or send this form to your local Tamiya dealer so that the parts required can be correctly identified and supplied. Please note that specifications, availability and price are subject to change without notice.

Parts code
0333134.....Lower Hull

0003510.....	A Parts (1 pc.)
9003417.....	B Parts
0603079.....	C Parts
0603080.....	D Parts
0443182.....	Track
0443027.....	Poly Cap
1403155.....	Decal
1053216.....	Instructions
	ITEM 35200

Wespe

GERMAN SELF-PROPELLED HOWITZER 1/35 ドイツ自走榴弾砲ヴェスぺ

部品を紛失したり、破損なされた方は、このカードの必要部品を丸でかこみ代金を現金書留又は定額為替で田宮模型アフターサービス係までお申し込み下さい。

お問合せ電話番号 03-3899-3765(東京)
054-283-0003(静岡) (静岡へ自動転送)

営業時間/平日(月～金曜日)8:00～17:00祝日▶休み

車体下部.....	420円
Aパーツ(1枚).....	510円
Bパーツ.....	570円
Cパーツ.....	460円
Dパーツ.....	660円
キャタピラ.....	460円
ポリキャップ.....	170円
マーク.....	200円
説明図.....	320円

For Japanese use only!

☆ITEM 35200

住所

電話

氏名

左記の価格は予告なく変更となる場合があります。



田宮模型

静岡市恵田原3-7 〒422-8610