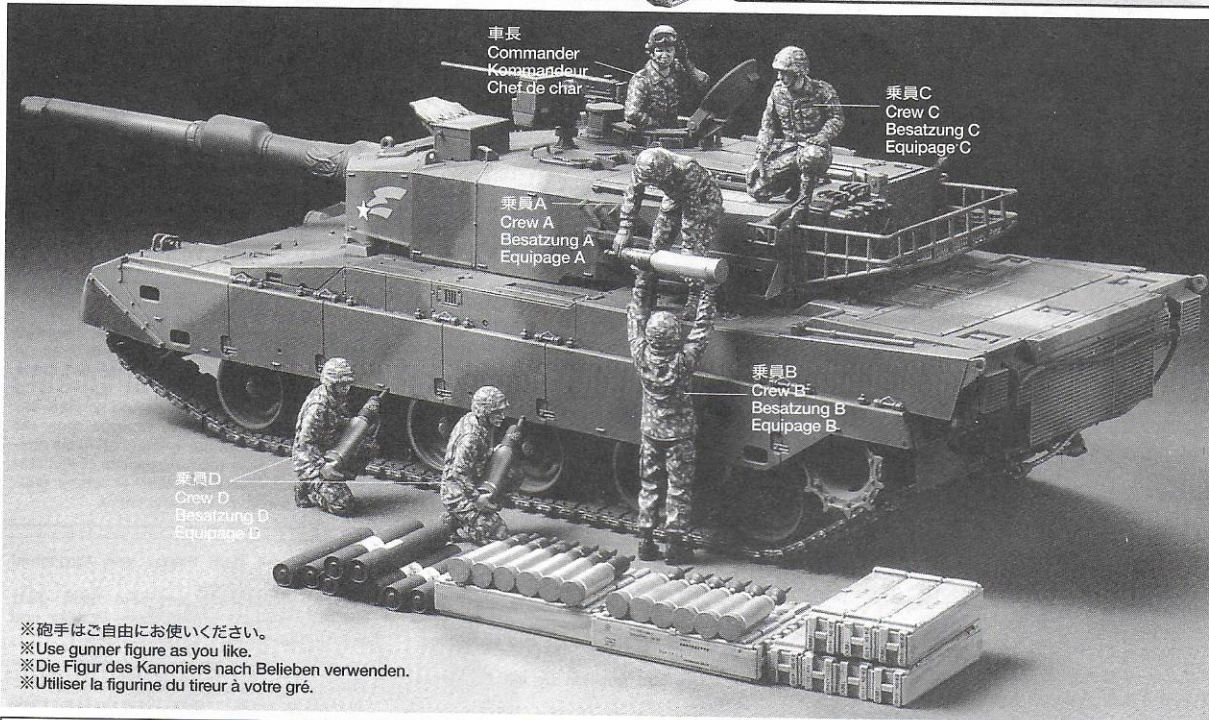




**注意：こちらを先にお読みください。**  
Notice: Read this instructions first.  
Anmerkung: Zuerst diese Anleitung lesen  
Attention: lire cette notice en premier.

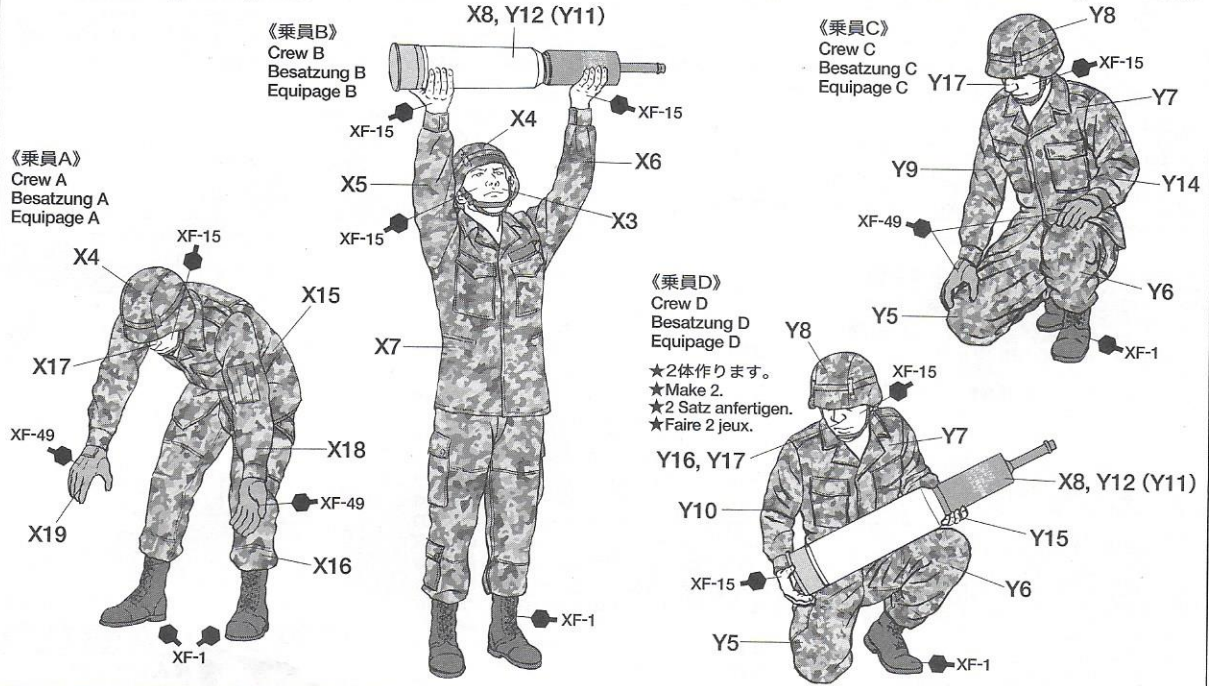


※砲手はご自由にお使いください。  
※Use gunner figure as you like.  
※Die Figur des Kanoniers nach Belieben verwenden.  
※Utiliser la figurine du tireur à votre gré.

**1** 1/35陸上自衛隊90式戦車の組み立ては①から⑩まで終わらせておきます。  
Finish assembly procedure in 35208 Type 90 Tank instructions from step ① to step ⑩ before proceeding to steps in these instructions.  
Bevor Schritte dieser Anleitung ausgeführt werden, den Zusammenbau von Schritt ① bis ⑩ der Anleitung des 35208 Panzer Typ 90 abschließen.  
Effectuer les étapes ① à ⑩ de la notice du char Type 90 (35208) avant de passer aux instructions de montage qui suivent.

**2** 人形の組み立て  
Figure assembly  
Zusammenbau der Figuren  
Assemblage des figurines.

- 人形の迷彩は90式戦車説明書P10の乗員戦闘服迷彩パターンを参考にしてください。
- Refer to P.10 of Type 90 tank instructions for camouflage pattern of combat uniform.
- Beachten Sie Seite 10 der Anleitung des Panzers Typ 90 für das Tarnfarbenmuster des Kampfanzugs.
- Se reporter à la page 10 de la notice de montage du char Type 90 pour le schéma de camouflage de l'uniforme.



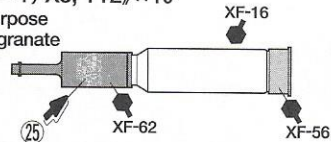


3

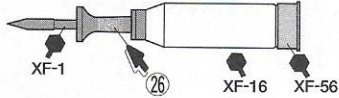
アクセサリーの組み立て  
Assembling accessories  
Zusammenbau von Zubehör  
Assemblage des accessoires.

★弾のタイプにより貼るマークが違います。  
★Number of rounds and type of decals are different depending on the type of round.  
★Abhängig vom Typ der Munition ist die Schuss-Anzahl und die Art der Aufkleber unterschiedlich.  
★Le nombre d'obus et leurs décalcomanies différent suivant leur type.

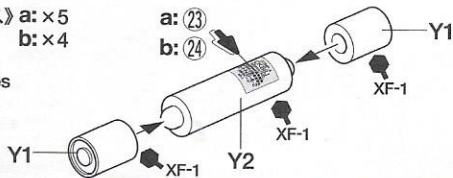
a:《多目的対戦車榴弾 (HEAT-MP-T) X8, Y12》×10  
High Explosive Anti-Tank Multi-Purpose  
Mehrzweck-Panzerabwehr-Sprenggranate  
Obus explosif



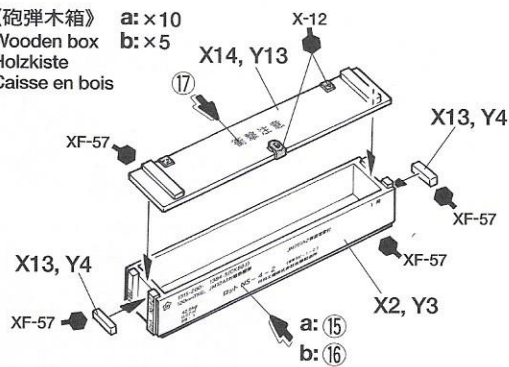
b:《装弾筒付翼安定徹甲弾 (APFSDS-T) Y11》×6  
Armor Piercing Fin Stabilized Discarding Sabot-Tracer  
Panzerbrechende, ummantelte Granate mit Stabilisierungsflossen  
Obus perforant



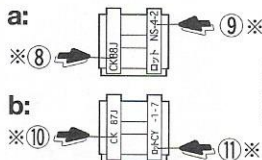
《ファイバーケース》a: ×5  
Fiber case  
Faserbehälter  
Etui d'obus en fibres



《砲弾木箱》 a: ×10  
Wooden box  
Holzkiste  
Caisse en bois



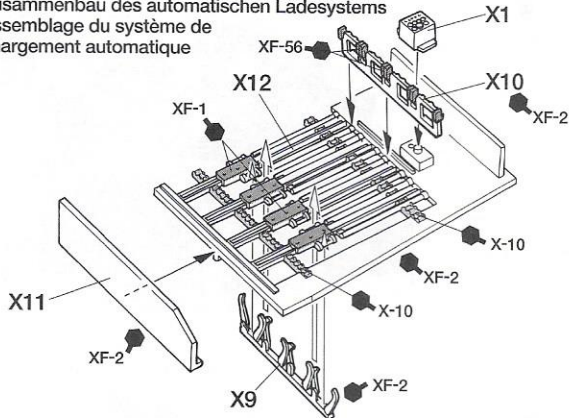
《X2, Y3》



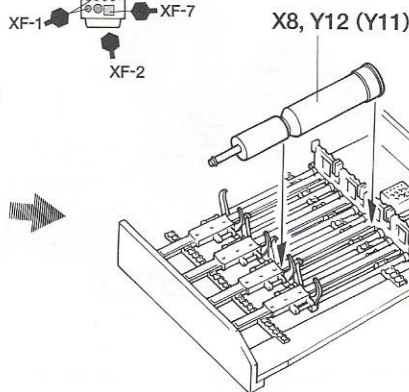
※両側に貼ります。  
※Apply to both sides.  
※Auf beiden Seiten anbringen.  
※Apposer sur les deux côtés.

4

自動装填装置の組み立て  
Automatic loading system assembly  
Zusammenbau des automatischen Ladesystems  
Assemblage du système de chargement automatique



《X1》

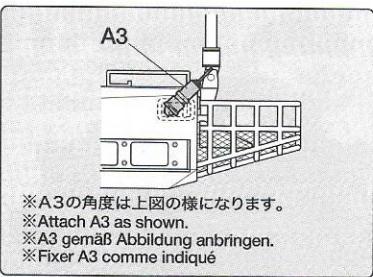
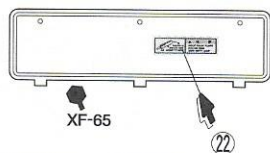


5

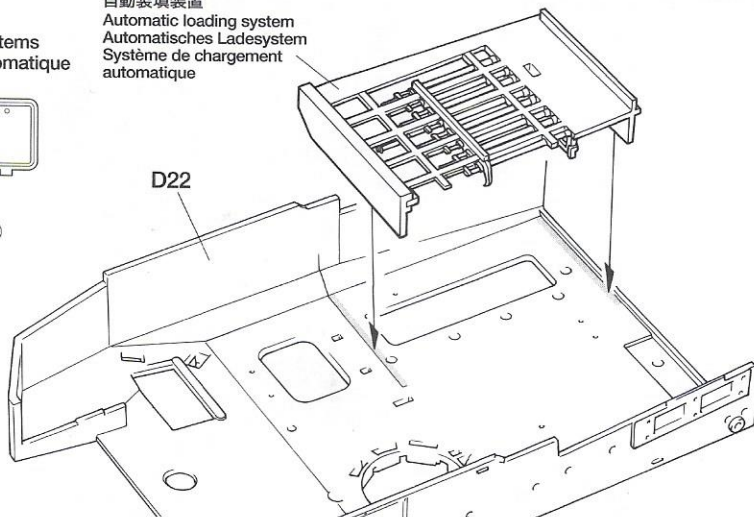
自動装填装置の取り付け  
Attaching automatic loading system  
Anbringung des automatischen Ladesystems  
Fixation du système de chargement automatique

自動装填装置  
Automatic loading system  
Automatisches Ladesystem  
Système de chargement automatique

《D12内側》  
D12: inside  
D12: innen  
D12: intérieur



※A3の角度は上図の様になります。  
※Attach A3 as shown.  
※A3 gemäß Abbildung anbringen.  
※Fixer A3 comme indiqué



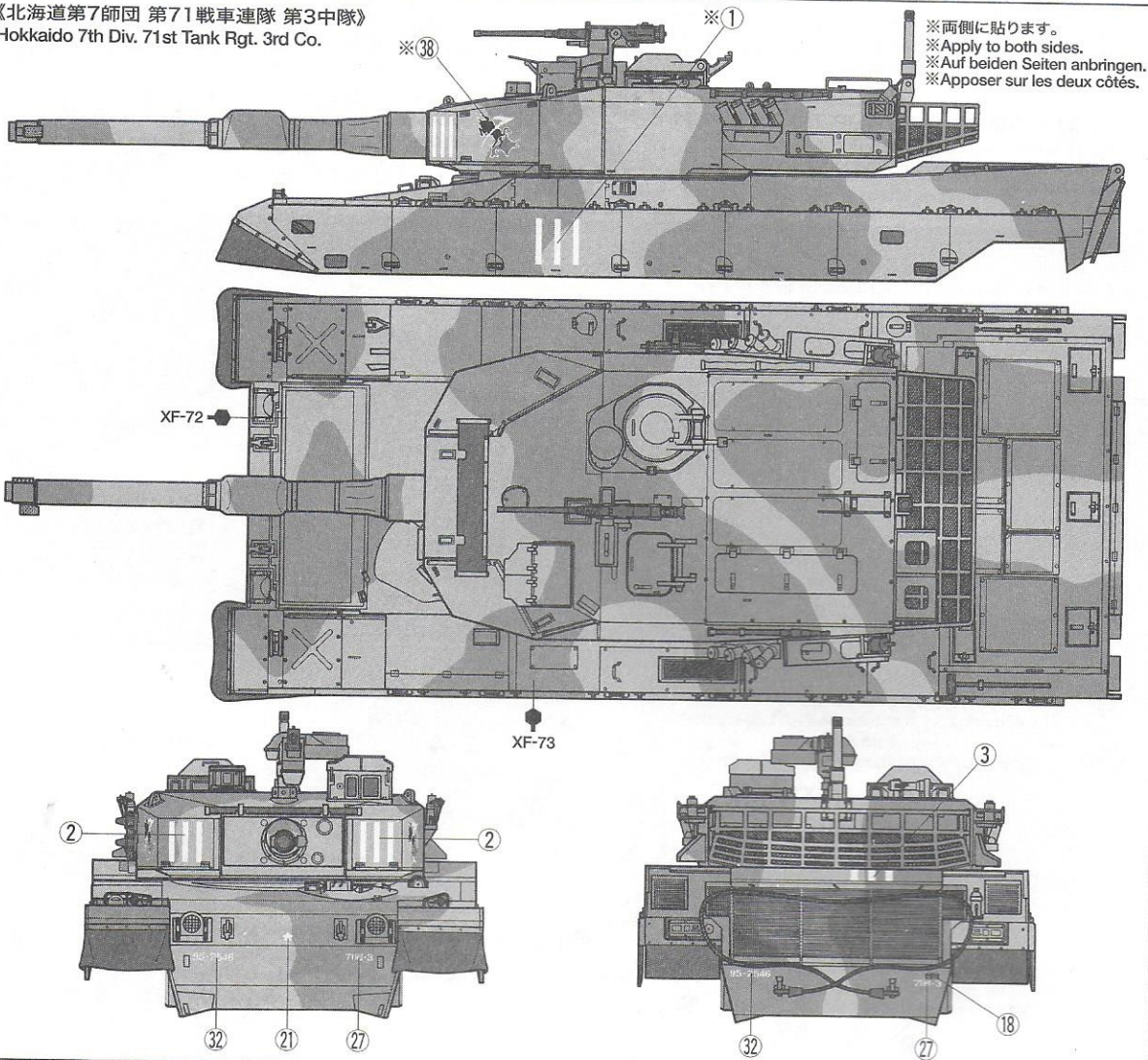
6

自動装填装置を砲塔内に接着したら説明書 ⑪ から最後まで組み立ててください。  
After attaching automatic loading system, proceed to step ⑪ and complete assembly.  
Nach Einbau des automatischen Ladesystems mit Schritt ⑪ fortfahren und Zusammenbau vervollständigen.  
Après avoir fixé le système de chargement automatique, continuer l'assemblage avec l'étape ⑪.

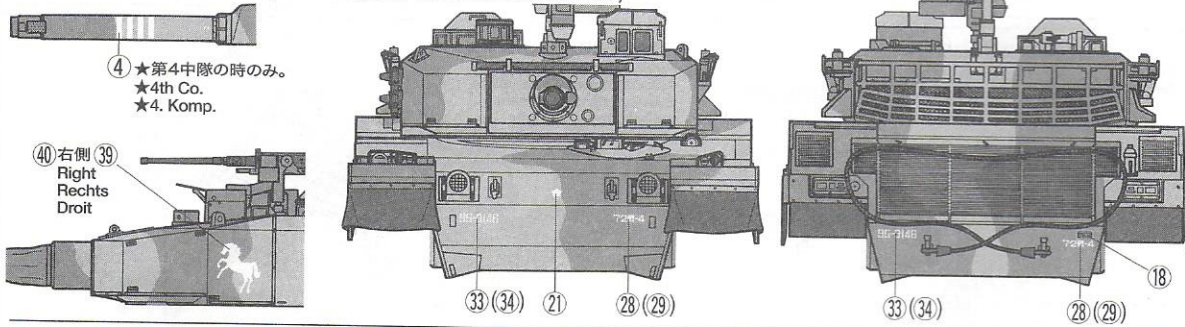
Y9×2, Y10,  
不要部品... Y14 × 2, Y15,  
Not used. Y16 × 2, Y17  
Nicht verwenden  
Non utilisées.



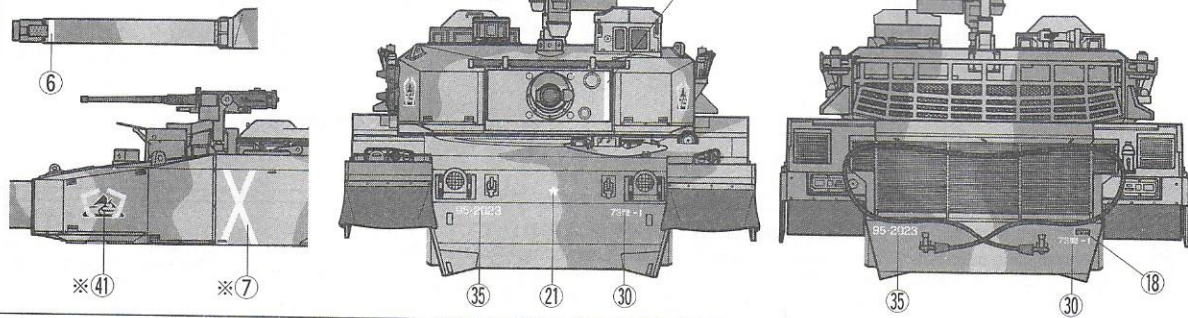
《北海道第7師団 第71戦車連隊 第3中隊》  
Hokkaido 7th Div. 71st Tank Rgt. 3rd Co.



《北海道第7師団 第72戦車連隊 第4中隊、(本部管理中隊)》  
Hokkaido 7th Div. 72nd Tank Rgt. 4th Co. (Head Quarters and Service co.)

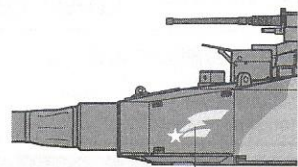


《北海道第7師団 第73戦車連隊 第1中隊 (パレード時)》  
Hokkaido 7th Div. 73rd Tank Rgt. 1st Co. (Seen in a parade)

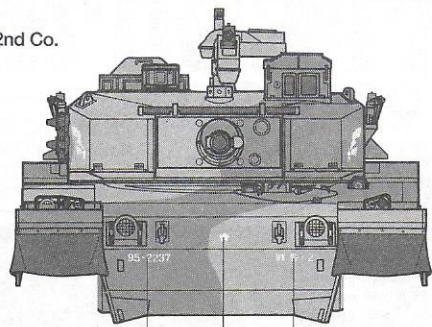




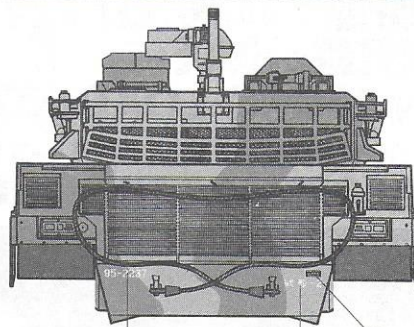
《富士教導団 戦車教導隊 第2中隊》  
Fuji School Brigade Tank School Unit 2nd Co.



43 右側  
Right  
Rechts  
Droit



36, 37 21 31



36, 37 31 18

## PAINTING

### 《90式戦車の塗装について》

90式戦車の塗装は、緑系と茶系の2色迷彩が標準とされ、各車輛ごとに異なる迷彩パターンがスプレーあるいは刷毛で施されており、各ホイールはどちらか一色で塗装されています。また上方から見た場合、前部左と後部右など対角線上には基本的に同じ色が配置されています。さらに北海道に配備されている車輛には特殊塗料によって白の冬季迷彩が施されます。装備品など細部の塗装は組立図中にある指示やパッケージのイラストを参考にして仕上げてください。

### Painting the JGSDF Type 90 Tank

The Japan Ground Self Defense Force's Type 90 Tank are finished in a two-tone camouflage scheme of dark green and brown. Camouflage schemes vary between each tank and paint may be applied via either spray or brush. Each wheel is painted in one color. Generally, when viewing the tank from above, the diagonally opposite corners (i.e. front right and rear left) of the front and rear hull areas can be seen painted in the same color.

### Lackierung des JGSDF Typ 90 Panzer

Die Panzer Typ 90 der Japanischen Selbstverteidigungs-Bodentruppen werden mit einem zweifarbigen Tarnanstrich in Dunkelgrün und Braun versehen. Der Farbverlauf der Tarnfarbe ist bei jedem Panzer verschieden und kann entweder im Sprühverfahren oder mit dem Pinsel

aufgebracht werden. Jedes Rad ist in einer Farbe lackiert. Sieht man von oben auf den Panzer, so gilt allgemein, dass die diagonal gegenüberliegenden Ecken (d.h. vorne rechts und hinten links) im Bereich des Rumpfvorder- und -hinterteils sich in der gleichen Farbe präsentieren.

### Peinture du Char Type 90

Les chars Type 90 de la Force Terrestre d'Autodéfense du Japon sont peints avec un camouflage deux tons composé de vert foncé et de brun. Ce dernier est appliqué à l'aérographe ou au pinceau et son schéma varie d'un véhicule à l'autre. Chaque roue est unie. En général, lorsque le char est vu de dessus, les coins de la caisse opposés diagonalement (par exemple avant droit et arrière gauche) sont peints avec la même teinte.

## APPLYING DECALS

### 《スライドマークの貼りかた》

- ① 貼りたいマークをハサミで切りぬきます。
- ② マークをぬるま湯に10秒ほどひたしてからタオル等の布の上におきます。
- ③ 台紙のはしを手で持ち、貼る場所にマークをスライドさせてモデルに移してください。
- ④ 指に少し水をつけてマークをぬらしながら、正しい位置にずらしします。
- ⑤ やわらかい布でマークの内側の気泡をおししながら、おしつけるようにして水分をとります。

### DECAL APPLICATION

1. Cut off decal from sheet.
2. Dip the decal in tepid water for about 10 sec. and place on a clean cloth.
3. Hold the backing sheet edge and slide decal onto the model.
4. Move decal into position by wetting decal with finger.
5. Press decal gently down with a soft cloth until excess water and air bubbles are gone.

### ANBRINGUNG DES ABZIEHBILDES

1. Abziehbild vom Blatt ausschneiden.
2. Das Abziehbild ungefähr 10 Sek. in lauwarmes Wasser tauchen, dann auf sauberen Stoff legen.
3. Die Kante der Unterlage halten und das Abziehbild auf das Modell schieben.
4. Das Abziehbild an die richtige Stelle schieben

und dabei mit dem Finger das Abziehbild naßmachen.

5. Das abziehbild mit weichem Stoff ganz andrücken, bis kein überflüssiges Wasser und keine Luftblasen mehr vorhanden sind.

### APPLICATION DES DÉCALCOMANIES

1. Découpez la décalcomanie de sa feuille.
2. Plongez la décalcomanie dans de l'eau tiède pendant 10 secondes environ et poser sur un linge propre.
3. Retenez la feuille de protection par le côté et glissez la décalcomanie sur le modèle réduit.
4. Placez la décalcomanie à l'endroit voulu en la mouillant avec un de vos doigts.
5. Pressez doucement la décalcomanie avec un tissu doux jusqu'à ce que l'eau en excès et les bulles aient disparu.

**注意：カスタマーカードはこちらをお使いください。(90式戦車 (Item35208) の方は使用しないでください。)**  
Caution: Use After Market Service Card below for this product instead of the one on 35208 TYPE 90 TANK instructions.  
Achtung: Benutzen Sie für dieses Produkt die Kundennachbetreuungs-Karte unten anstelle derjenigen auf der Anleitung von 35208 Typ 90 Panzer.  
Attention: utiliser la carte de service après-vente ci-dessous pour ce produit au lieu de celle de la notice du kit 35208 TYPE 90 TANK.

**AFTER MARKET SERVICE CARD**  
When purchasing Tamiya replacement parts, please take or send this form to your local Tamiya dealer so that the parts required can be correctly identified and supplied. Please note that specifications, availability and price are subject to change without notice.

Parts code ITEM 35260  
0333136.....Lower Hull  
0003516.....A Parts (1 pc.)  
9003424.....B Parts  
0003518.....C Parts  
0003519.....D Parts  
0443183.....E Parts

0603139.....X Parts  
0223091.....Y Parts (1 pc.)  
9403069.....Poly Cap Bag  
4613007.....Mesh  
9493013.....Decal  
1053223.....Instructions  
1053344.....Additional Instructions

## JAPAN GROUND SELF DEFENSE FORCE TYPE 90 TANK

w/AMMO-LOADING CREW SET  
1/35 ミリタリーミニチュアシリーズNO.260  
陸上自衛隊90式戦車砲弾搭載セット

部品をなくしたり、こわした方は、下のステッカーが貼られたカスタマーサービス取次店でご注文いただけます。当社カスタマーサービスに直接ご注文する場合は、このカードの必要部品を○でかこみ代金を現金書留または、定額小為替(100円以下は切手可)と一緒に申し込みください。なお、ご送金にはタミヤカードや郵便振替もご利用いただけます。



《お問い合わせ電話番号》  
静岡 054-283-0003  
東京 03-3899-3765 (静岡へ自動転送)  
営業時間・平日 8:00~20:00・土、日、祝日 8:00~17:00

《郵便振替のご利用法》郵便局の払込用紙の通信欄にこのカードを参考にITEM番号、スケール、製品名、部品名、数量を必ずご記入ください。振込人住所欄には電話番号もお書きいただき、口座番号・00810-9-1118、加入者名・田宮模型でお振込ください。

車体下部.....	560円	0333136
Aパーツ (1枚).....	510円	0003516
Bパーツ.....	700円	9003424
Cパーツ.....	630円	0003518
Dパーツ.....	620円	0003519
Eパーツ.....	460円	0443183
Xパーツ.....	400円	0603139
Yパーツ (1枚).....	400円	0223091
ポリキャップ袋詰 (アミ・透明プラ板含む).....	210円	9403069
ポリキャップ (16個).....	170円	0443013
アミ.....	150円	4613007
マーク.....	310円	9493013
説明図.....	320円	1053223
補足説明図.....	150円	1053344

★上記の価格は予告なく変更となる場合があります。

For Japanese use only! ITEM 35260

住所

電話 ( ) -

氏名

タミヤ・ホームページ: [www.tamiya.com](http://www.tamiya.com)

**TAMIYA**  
株式会社タミヤ  
静岡市原田原3-7 〒422-8610  
0303 35260 Type 90 Tank w/Ammo-Loading (1053344)



# TYPE 90 TANK

JAPAN GROUND SELF DEFENSE FORCE

1/35 MILITARY MINIATURE SERIES NO.208



1/35 ミリタリーミニチュアシリーズ NO.208  
陸上自衛隊90式戦車



The third generation mainstay tank for Japan's Ground Self Defense Force, the Type 90 tank entered service in August 1990. Taking more than 10 years in its development, the inside of this latest Japanese tank is fully packed with state of the art hi-tech equipment. The 120mm smoothbore main gun is combined with a precision fire control system; comprising a trajectory computer, YAG (Yttrium Aluminum Garnet) laser beam range finder and gun stabilizer, enabling accurate firing while moving. The passive infrared night viewer makes nighttime operations possible. Use of the automatic canon loading system eliminated the need of a loader, reducing the crew from four men to three. A 7.62mm machine gun is mounted at the coaxial position of the main gun, and a 12.7mm

Die dritte Generation des Panzers, auf den sich Japan's Boden-Abwehr-Truppe hauptsächlich stützt, der Panzer vom Typ 90, wurde im August 1990 in Dienst gestellt. Nach einer Entwicklungsdauer von mehr als zehn Jahren ist das Innere dieses neusten Japanischen Panzers vollgepackt mit Hightech-Ausrüstung nach Stand der Technik. Die 120mm Glattrohr-Hauptkanone ist mit einem Präzisions-Feuerleitsystem verbunden, das unter anderem einen Schußbahn-Rechner, einen YAG (Yttrium Aluminium Garnet) Laserstrahl-Entfernungsmesser und einen Kanonen-Stabilisator enthält, der präzises Feuern auch während der Fahrt gestattet. Das passive Infrarot Nachtsichtgerät ermöglicht auch Operationen in der Nacht. Der Einsatz eines automatischen Kanonen-Ladesystems machte den Ladeschützen überflüssig, wodurch sich die Mann-

Le char de combat de 3ème génération de la Force d'Autodéfense Japonaise, le char type 90 est entré en service en août 1990. Nécessitant plus de 10 ans de développement, le dernier char japonais en date est doté d'un équipement hi-tech dernier cri. Le canon principal de 120 mm à âme lisse est associé à un système de contrôle de tir de haute précision comprenant un calculateur de trajectoire, un télémètre laser YAG (Yttrium Aluminium Garnet) et d'un stabilisateur de canon permettant un tir en mouvement très précis. Le système de vision infrarouge passif rend possible les opérations de nuit. Le système de rechargement automatique du canon a entraîné la suppression du poste du chargeur, l'équipage passant de quatre à trois hommes. La silhouette anguleuse

戦後の日本の国産主力戦車として、3代目となる90式戦車の開発は、2代目に当たる74式戦車が制式化された後の1976年に始まったと見られています。開発の中心となったのは防衛庁の技術研究本部で、第1次試作車の2輛が1982~84年、続いて第2次試作車の4輛が1986~88年に製作され、89年に開発終了、生産は翌90年度予算から始まることになり、90式戦車の名で制式化されました。主砲として、西ドイツ(当時)のラインメタル社の120mm滑腔砲をライセンス生産して装備、独自開発の自動装填装置の装備により、装填手を廃し、乗員を3名とすることに成功しました。これは、砲塔後部の張り出し部に設けられた弾倉に入っている主砲弾を、主砲の真後ろにあるハッチから1発づつ押し出して装填するもので、先進的な射撃統制装置と共に走行中の射撃精度を74式戦車よりさらに高めています。砲塔左上面にある砲手用照準潜望鏡に組み込まれた赤外線画像装置は、赤外線を目標に照射する必要

0796 © 1996 TAMIYA

machine gun on the turret roof. The tank's distinctive angular silhouette is due to the full use of multi-material laminate armor, which provides excellent protection for the crew. Ammunition stowage at the rear of the turret is completely separated from the crew compartment, thus further improved survivability is obtained. The water-cooled, V-10 cylinder diesel engine is supplied by Mitsubishi Heavy Industry. Equipped with an electronically controlled direct fuel injection, this power unit is capable of yielding 1,500 horsepower, propelling the 50 ton heavy tank up to a top speed of 70km/h. The hydraulic suspension is incorporated on four road wheels out of six on either side, thus allowing the tank's attitude to be adjusted according to the surrounding terrain.

schaft von vier auf drei Männer reduziert. Die markant eckige Silhouette ist auf den ausschließlichen Einsatz einer mehrschichtigen Panzerung aus verschiedenen Materialien zurückzuführen, welche der Mannschaft hervorragenden Schutz bietet. Der Munitions-Stauraum an der Hinterseite des Turms ist vollständig vom der Besatzungskabine getrennt, wodurch sich die Überlebenschancen weiter erhöhen. Der wassergekühlte V-10 Zylinder Dieselmotor wird von Mitsubishi-Schwerindustrie geliefert. Ausgerüstet mit elektronischer Direkteinspritzung ist dieses Triebwerk in der Lage 1,500PS zu leisten, die den 50-Tonnen-Panzer auf eine Höchstgeschwindigkeit von 70km/h beschleunigen. Auf vier der sechs Laufräder an jeder Seite wirkt ein hydraulisches Aufhängungssystem, das eine Anpassung der Fahreigenschaften gestattet.

caractéristique du char est due au blindage multimatériaux laminé qui assure une excellente protection à l'équipage. Le compartiment de stockage des munitions à l'arrière de la tourelle est complètement séparé du compartiment de combat pour encore améliorer la protection. Le moteur diesel V10 à refroidissement par eau est produit par Mitsubishi Heavy Industry. Equipé d'une injection de carburant directe à pilotage électronique, le groupe propulseur développe 1500 chevaux et propulse le char pesant 50 tonnes à la vitesse maximale de 70km/h. Quatre des six roues de route de part et d'autre de la caisse sont suspendues hydrauliquement, ce qui permet de modifier l'attitude du char en fonction de la nature du terrain environnant.

のないパッシブなものに進歩、レーザー測遠機はYAGレーザーを使用し、横風センサーを砲塔後部に装備しています。1973年の第4次中東戦争の結果、各国が装甲を重視するようになったのに合わせ、90式戦車も複合装甲を採用、特に主砲の左右と車体前面にあるキャンバス張りの部分は重点的に複合装甲が装備されていると見られています。エンジンは、三菱重工業製10ZG32WT型水冷V型10気筒ディーゼル・電子制御燃料直噴式で出力1500馬力。サスペンションは片側6輪の転輪のうち、左右とも前側2輪と後側2輪が油気圧式、中央部2輪がトーションバー式で、その前側と後側2輪の転輪の位置を変化させることで車体姿勢を制御することができます。90式戦車は、火力、防御力、機動力共に世界の主力戦車にならぶ性能を実現したと言えるでしょう。その量産第1号車は1991年9月に自衛隊に引渡され、以後、北海道の第7師団など順次、配備が進められています。

1/35MM陸上自衛隊90式戦車(和英独仏)





作る前にならず  
お読み下さい。

READ BEFORE ASSEMBLY.  
ERST LESEN — DANN BAUEN.  
A LIRE AVANT ASSEMBLAGE.

●このキットは組み立てモデルです。作  
る前に必ず説明書を最後までお読み下さ  
い。また小学生などの低年齢の方が組み  
立てる時は、保護者の方もお読み下さい。  
●接着剤や塗料は、必ずプラスチックモ  
デル用をお使い下さい。(別売)

●Read carefully and fully understand the in  
structions before commencing assembly. A  
supervising adult should also read the instr  
uctions if a child assembles the model.

●Bevor Sie mit dem Zusammenbau begin  
nen, sollten Sie alle Anweisungen gelesen  
und verstanden haben. Falls ein Kind das Mo  
dell zusammenbaut, sollte ein beaufsichtig  
ender Erwachsener die Bauanleitung ebenf  
alls gelesen haben.

●Bien lire et assimiler les instructions avant  
de commencer l'assemblage. La construction  
du modèle par un enfant doit s'effectuer sous  
la surveillance d'un adulte.

★下図の工具を用意して下さい。

★Tools recommended  
★Benötigtes Werkzeug  
★Outillage nécessaire

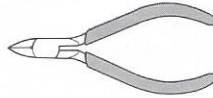
接着剤(プラスチック用)

Cement  
Kleber  
Colle



ニッパー

Side cutter  
Seitenschneider  
Pince coupante



ナイフ

Modeling knife  
Modelliermesser  
Couteau de modélisme



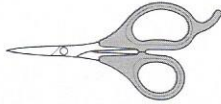
ピンセット

Tweezers  
Pinzette  
Précettes



はさみ

Scissors  
Schere  
Ciseaux



セロファンテープ

Cellophane tape  
Tesafilm  
Ruban adhésif

●塗装指示のマークです。タミヤカラ  
ーのカラーナンバーで指示しました。  
This mark denotes numbers for Tamiya Paint colors.

X-6	●オレンジ / Orange / Orange / Orange
X-7	●レッド / Red / Rot / Rouge
X-10	●ガンメタル / Gun metal / Metall-Grau / Gris acier
X-11	●クロームシルバー / Chrome silver / Chrom-Silber / Aluminium chromé
X-18	●セミグロスブラック / Semi gloss black / Seidenglanz Schwarz / Noir satiné
XF-1	●フラットブラック / Flat black / Matt Schwarz / Noir mat
XF-2	●フラットホワイト / Flat white / Matt Weiß / Blanc mat
XF-5	●フラットグリーン / Flat green / Matt Grün / Vert mat
XF-15	●フラットフレッシュ / Flat flesh / Fleischfarben/matt / Chair mate
XF-49	●カーキ / Khaki / Khaki / Kaki
XF-51	●カーキドラブ / Khaki drab / Braun-Khaki / Vert kaki
XF-56	●メタリックグレイ / Metallic grey / Grau-Metallic / Gris métallisé
XF-57	●バフ / Buff / Lederfarben / Chamois
XF-59	●デザートイエロー / Desert yellow / Sandgelb / Jaune désert
XF-62	●オリーブドラブ / Olive drab / Braun-Oliv / Vert olive
XF-63	●ジャーマングレイ / German grey / Deutsches Grau / Gris Panzer
XF-64	●レッドブラウン / Red brown / Rotbraun / Rouge brun
XF-65	●フィールドグレイ / Field grey / Feldgrau / Gris campagne

### 注意

- 工具の使用には十分注意して下さい。特にナイフ、ニッパーなどの刃物によるケガや事故に注意して下さい。
- 接着剤や塗料は使用する前にそれぞれの注意書きをよく読み、指示に従って正しく使用し、使用する時は換気に十分注意して下さい。
- 小さなお子様のいる所での作業は避けて下さい。小さな部品の飲み込みや、ビニール袋をかぶったの窒息などの危険な状況が考えられます。

### CAUTION

- When assembling this kit, tools including knives are

used. Extra care should be taken to avoid personal injury.

●Read and follow the instructions supplied with paints and/or cement, if used (not included in kit). Use plastic cement and paints only.

●Keep out of reach of small children. Children must not be allowed to suck any part, or pull vinyl bag over the head.

### VORSICHT!

●Beim Zusammenbau dieses Bausatzes werden Werkzeuge einschließlich Messer verwendet. Zur Vermeidung von Verletzungen ist besondere Vorsicht angebracht.

●Wenn Sie Farben und/oder Kleber verwenden (nicht im Bausatz enthalten), beachten und befolgen Sie die dort beiliegenden Anweisungen. Nur Klebstoff

und Farben für Plastik verwenden.

●Bausatz von kleinen Kindern fernhalten. Verhüten Sie, daß Kinder irgendwelche Bauteile in den Mund nehmen oder Plastiktüten über den Kopf ziehen.

### PRECAUTION

●L'assemblage de ce kit requiert de l'outillage, en particulier des couteaux de modélisme. Manier les outils avec précaution pour éviter toute blessure.

●Lire et suivre les instructions d'utilisation des peintures et ou de la colle, si utilisés (non inclus dans le kit). Utiliser uniquement une colle et des peintures spéciales pour le polystyrène.

●Garder hors de portée des enfants en bas âge. Ne pas laisser les enfants mettre en bouche ou sucer les pièces, ou passer un sachet vinyl sur la tête.

★このキットは通常仕様と潜水渡渉仕様どちらかを選んで組み立てられます。組み立てる前にどちらか選んでから組み立てて下さい。

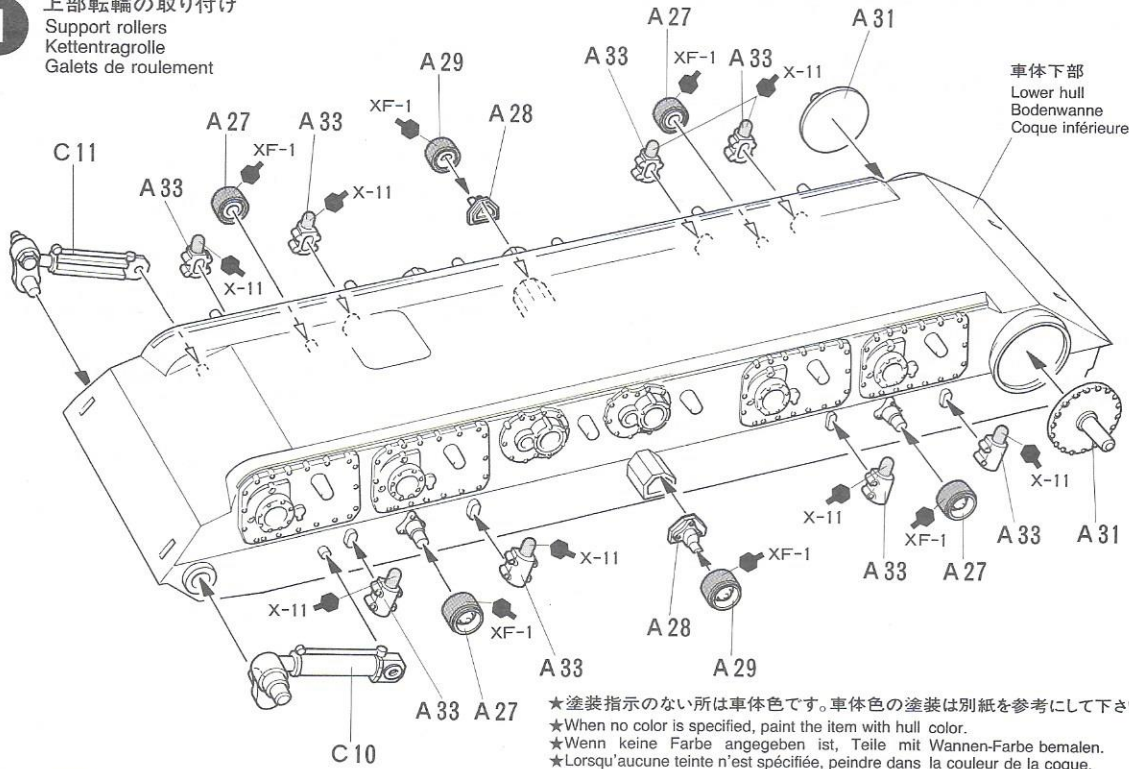
★This kit can be built into a standard state or fording state. Refer to the instructions and select either prior to commencing assembly.

★Dieser Bausatz kann in normaler oder in waffähiger Ausführung gebaut werden. Beachten Sie die Anleitung und entscheiden Sie sich vor Beginn des Zusammenbaus für eine davon.

★Ce kit permet de reproduire une configuration standard ou de passage de gué. Se reporter aux instructions et choisir avant de commencer l'assemblage.

1

上部転輪の取り付け  
Support rollers  
Kettenträgrolle  
Galets de roulement



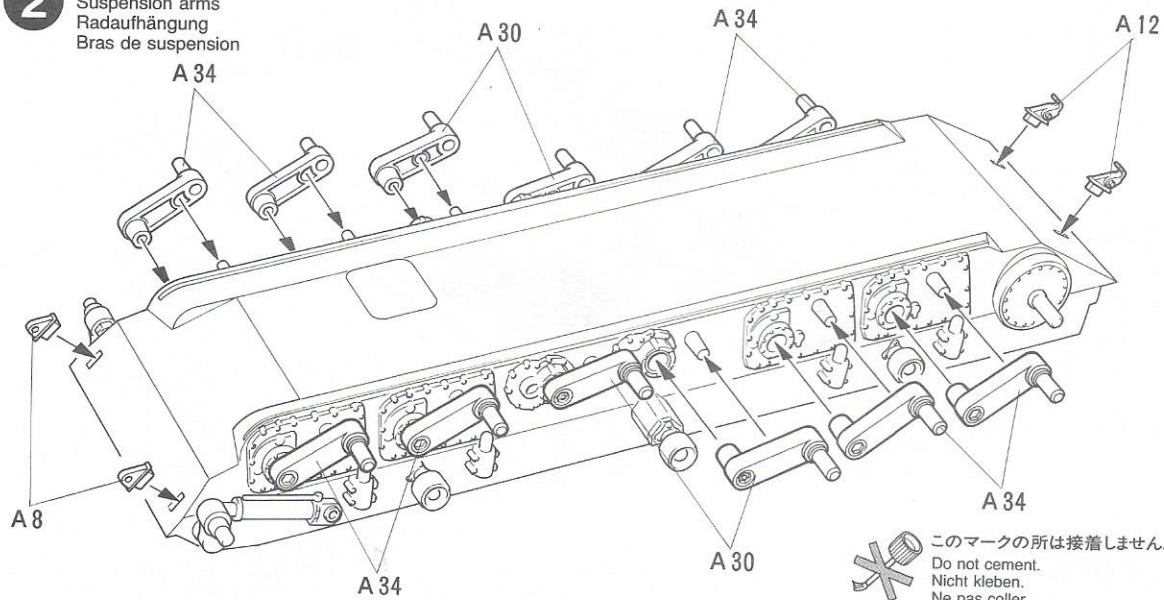
★塗装指示のない所は車体色です。車体色の塗装は別紙を参考して下さい。  
★When no color is specified, paint the item with hull color.  
★Wenn keine Farbe angegeben ist, Teile mit Wannen-Farbe bemalen.  
★Lorsqu'aucune teinte n'est spécifiée, peindre dans la couleur de la coque.



2

サスペンションアームの取り付け

Suspension arms  
Radaufhängung  
Bras de suspension



3

転輪の組み立て

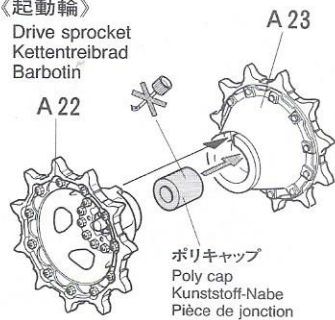
Wheel assembly  
Rad-Zusammenbau  
Assemblage des roues

★起動輪と誘導輪は2個ずつ作ります。  
 ★Make 2 each of drive sprockets and idler wheels.  
 ★Fertigen Sie jeweils 2 Kettentreibräder und Spannräder an.  
 ★Faire 2 barbotins et 2 poulies-guides.

★12個作ります。  
 ★Make 12.  
 ★12 Satz anfertigen.  
 ★Faire 12 jeux.

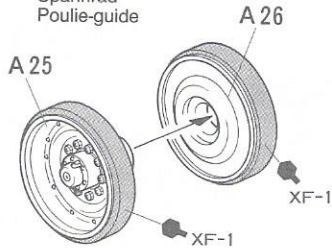
《起動輪》

Drive sprocket  
Kettentreibrad  
Barbotin



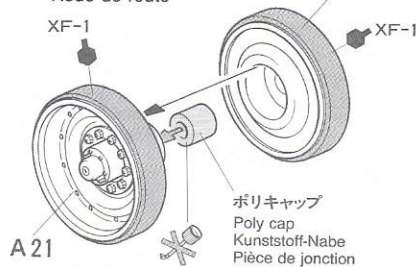
《誘導輪》

Idler wheel  
Spannrad  
Poulie-guide



《下部転輪》

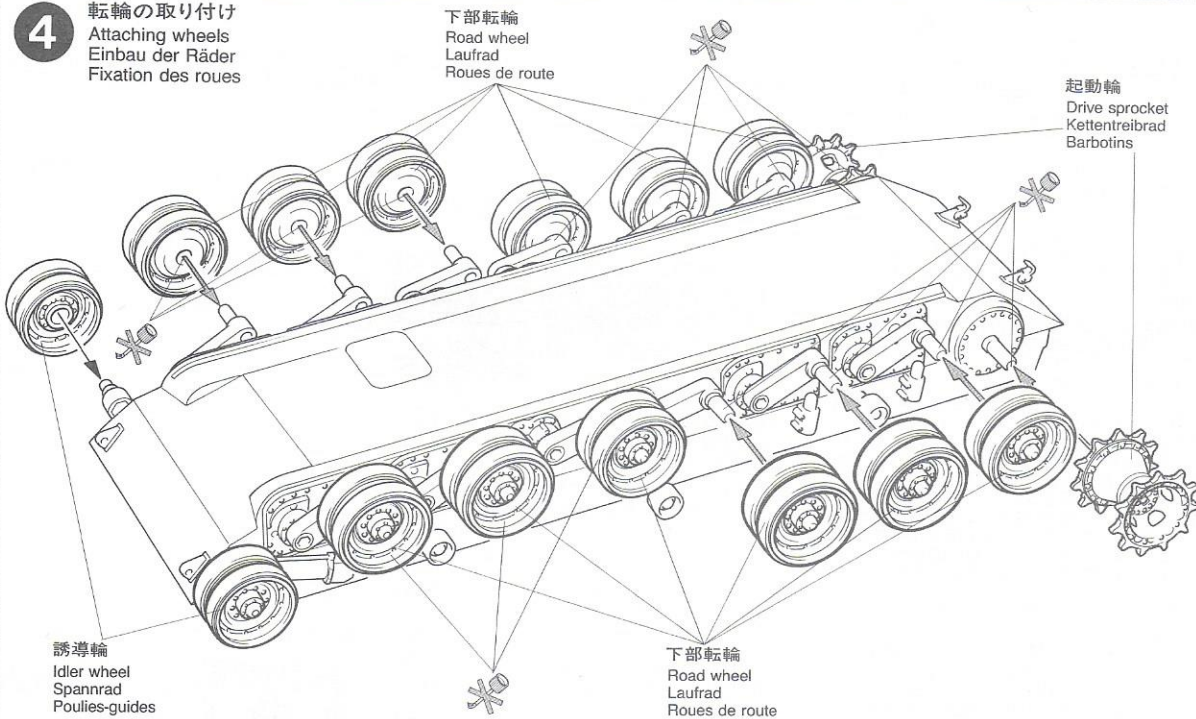
Road wheel  
Laufrad  
Roue de route



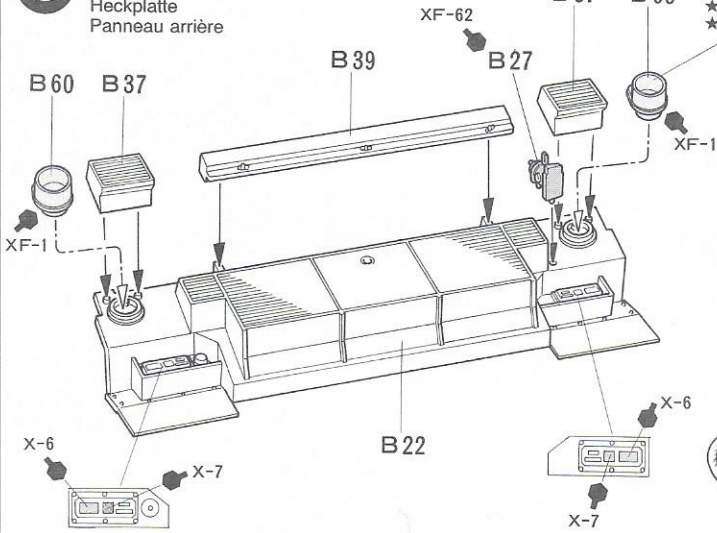
4

転輪の取り付け

Attaching wheels  
Einbau der Räder  
Fixation des roues



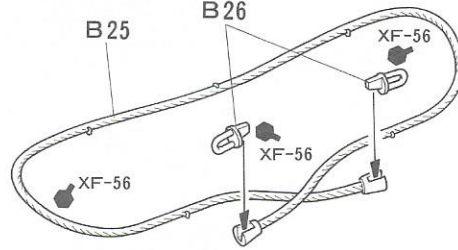
**5** リヤパネルの組み立て  
Rear panel  
Heckplatte  
Panneau arrière



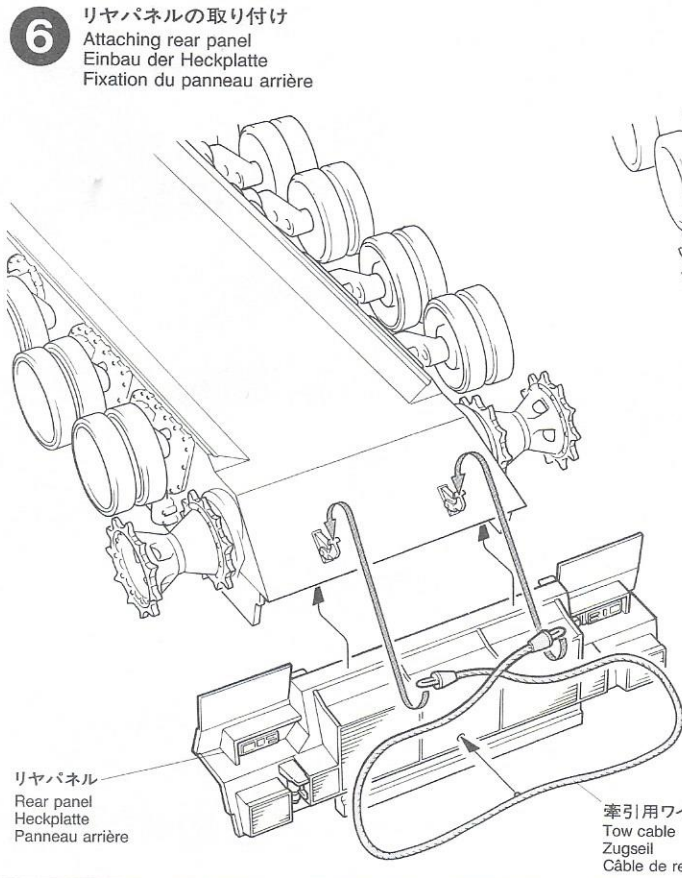
- ★潜水渡渉用仕様にする方はB37のかわりにB60を取り付けます。
- ★For fording state, attach B60 instead of B37.
- ★Für die walfähige Ausführung B60 anstelle von B37 anbringen.
- ★Pour passage de gué, fixer B60 au lieu de B37.

《牽引用ワイヤーの組み立て》  
Tow cable  
Zugseil  
Câble de remorquage

- ★B26の接着が乾くまで車体に取り付けしないで下さい。
- ★Attach to hull after cement has cured.
- ★Wenn der Kleber ausgetrocknet ist, Seil auf Wanne aufziehen.
- ★Après séchage installer sur la coque.



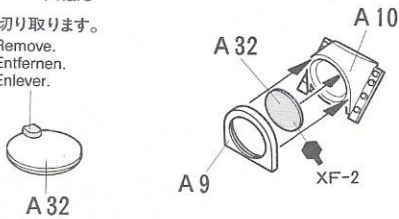
**6** リヤパネルの取り付け  
Attaching rear panel  
Einbau der Heckplatte  
Fixation du panneau arrière



- ★接着が乾くまでセロファンテープなどで固定しておきます。
- ★Temporarily hold with cellophane tape.
- ★Mit Tesa vorläufig festhalten.
- ★Maintenir en place provisoirement avec du ruban adhésif.

**7** 前照灯の組み立て  
Headlight  
Scheinwerfer  
Phare

- ★切り取ります。
- ★Remove.
- ★Entfernen.
- ★Enlever.

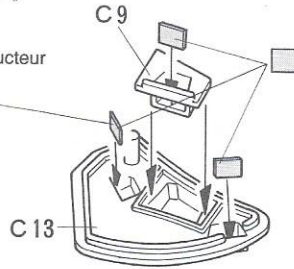


- ★2個作ります。
- ★Make 2.
- ★2 Satz anfertigen.
- ★Faire 2 jeux.

《操縦手用ハッチ》

Driver's hatch  
Fahrerluke  
Trappe du conducteur

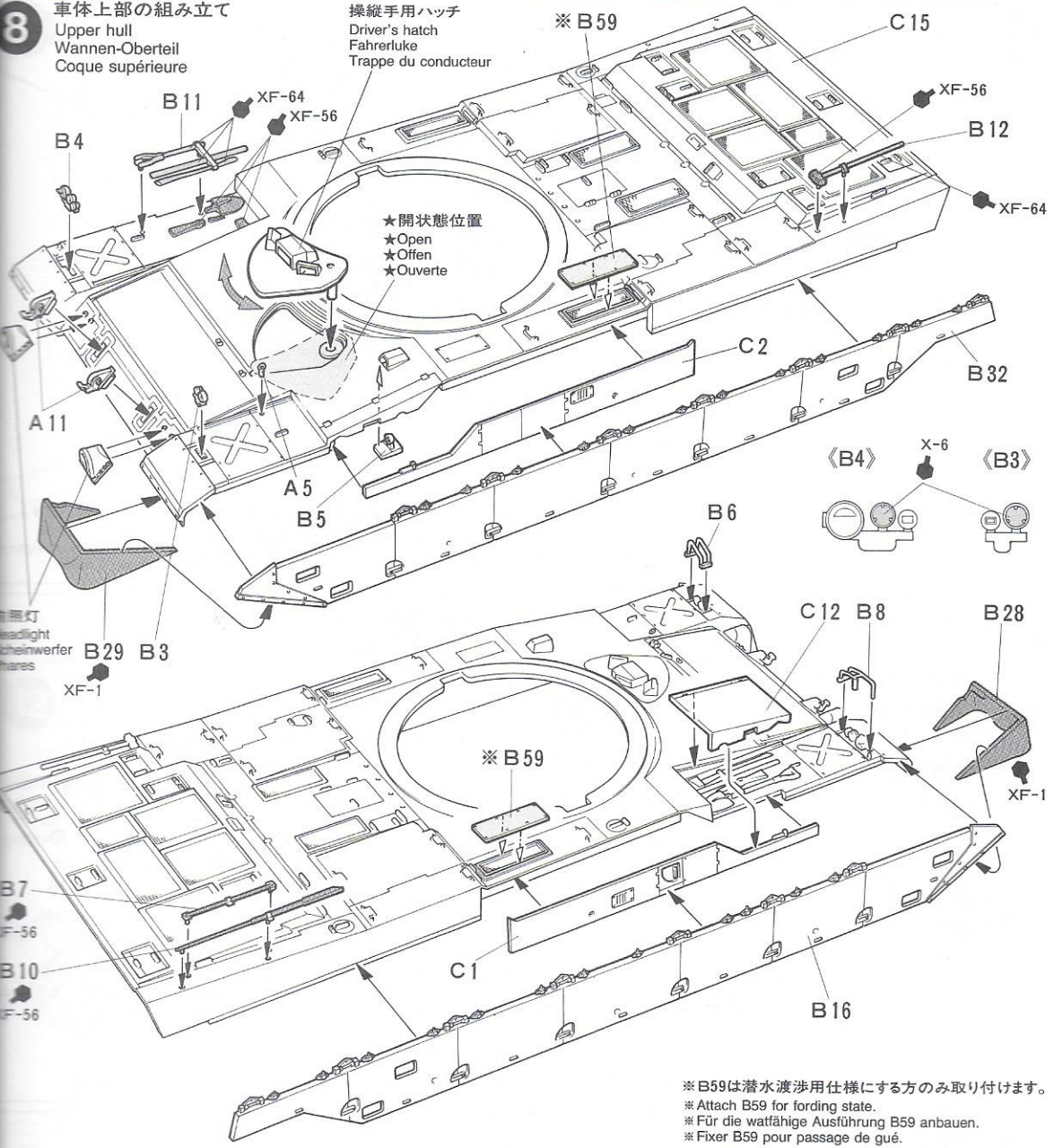
- ★ペリスコープの透明パーツは加工が必要なので工作に自信のある方のみおこなって下さい。透明パーツは部品指示のない細長いパーツを図の大きさに切り出して接着します。
- ★Cut transparent styrene sheet into size/shape shown.
- ★Durchsichtigen Plastikplättchen gemäß Abbildung zuschneiden.
- ★Découper la carte plastique transparente comme indiqué.





車体上部の組み立て  
Upper hull  
Wannen-Oberteil  
Coque supérieure

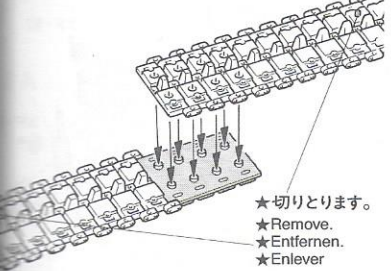
操縦手用ハッチ  
Driver's hatch  
Fahrerluke  
Trappe du conducteur



※B59は潜水渡渉用仕様にする方のみ取り付けます。  
※ Attach B59 for fording state.  
※ Für die waffähige Ausführung B59 anbauen.  
※ Fixer B59 pour passage de gué.

キャタピラの作り方

Track construction  
Kettenmontage  
Construction de la chenille



●このキャタピラは接着式です。  
●キャタピラの端にある細長いランナーは不要なので切り取ります。  
●図の影の部分に接着剤をつけます。  
●接着剤が他の部分につかないように注意しながらキャタピラの端を図のように

はめ込みます。この時キャタピラの接合部は、はがれやすいのでしっかり接着して下さい。  
●キャタピラの接着剤がかわくまで車体下部に取り付けしないで下さい。またキャタピラが切れてしまった時は黒糸やホットキスなどで補強して下さい。  
●またこのキャタピラは塗装ができます。キャタピラの錆びた感じや泥が付いた感じを出すのもおもしろいでしょう。

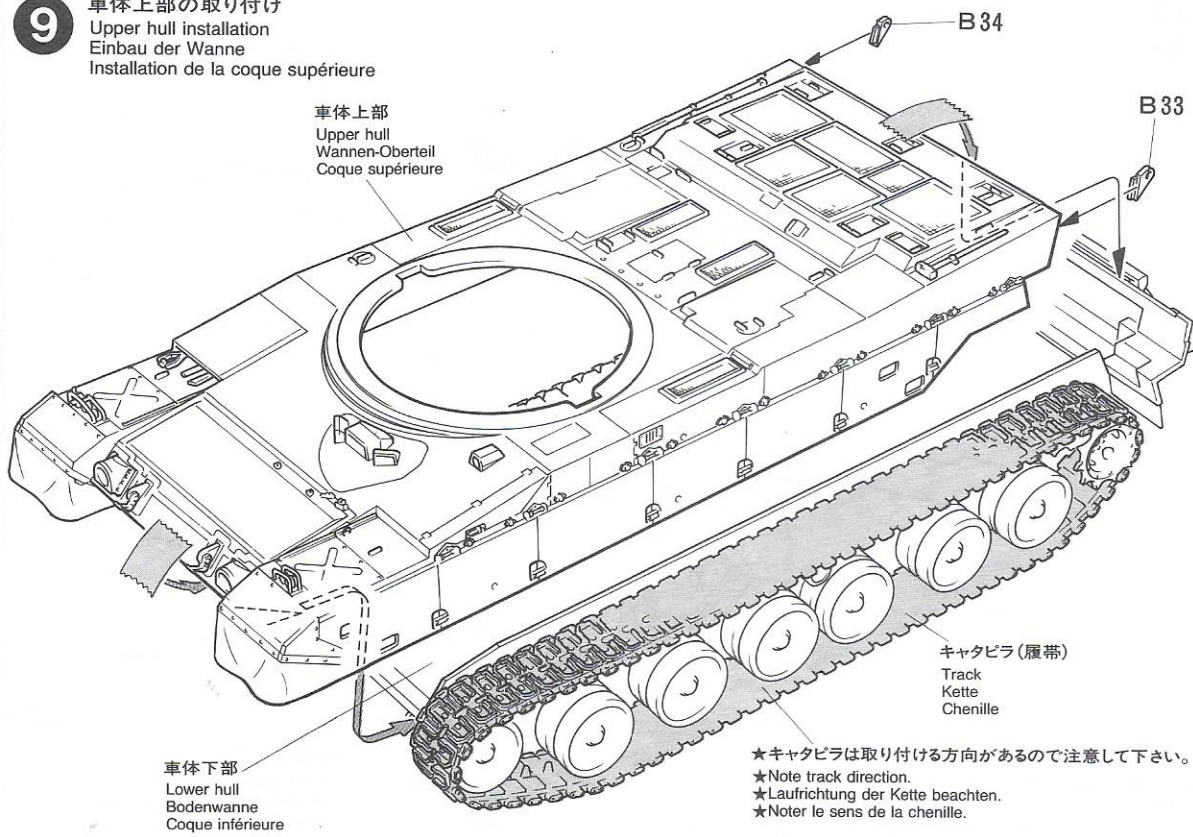
●The tracks in this kit can be glued using plastic cement.  
① Remove any excess plastic from surface to be cemented.  
② Apply cement. Be careful not to apply too thick.  
③ Join track ends together and allow to set.  
●Attach track to hull after cement has completely cured. If track breaks, join with staples or thread.  
●The tracks can be painted using plastic paints.

●Die Ketten dieses Bausatzes mit Plastik-Kleber zusammenkleben.  
① Plastik-Grate entfernen, damit sauber verklebt werden kann.  
② Flüssigkleber bzw. Plastik-Kleber nicht zu dick auftragen.  
③ Ketten-Enden zusammenpressen.  
●Wenn der Kleber ausgetrocknet ist, Ketten auf Wanne aufziehen. Falls Kette reißt, mit Draht oder Faden zusammenhalten.  
●Die Ketten-Teile können mit jeder Plastikfarbe bemalt werden.

●Les chenilles de ce kit peuvent s'assembler à l'aide de colle pour maquettes plastique standard.  
① Enlever tout excès de matière de la surface à coller.  
② Appliquer la colle (une fine couche suffit).  
③ Mettre en contact les deux extrémités et laisser sécher.  
●Après séchage installer les chenilles sur les trains de roulement. Si une chenille casse, on peut la réparer à l'aide d'une agrafe ou de fil.  
●La peinture des chenilles peut se réaliser à la peinture acrylique.



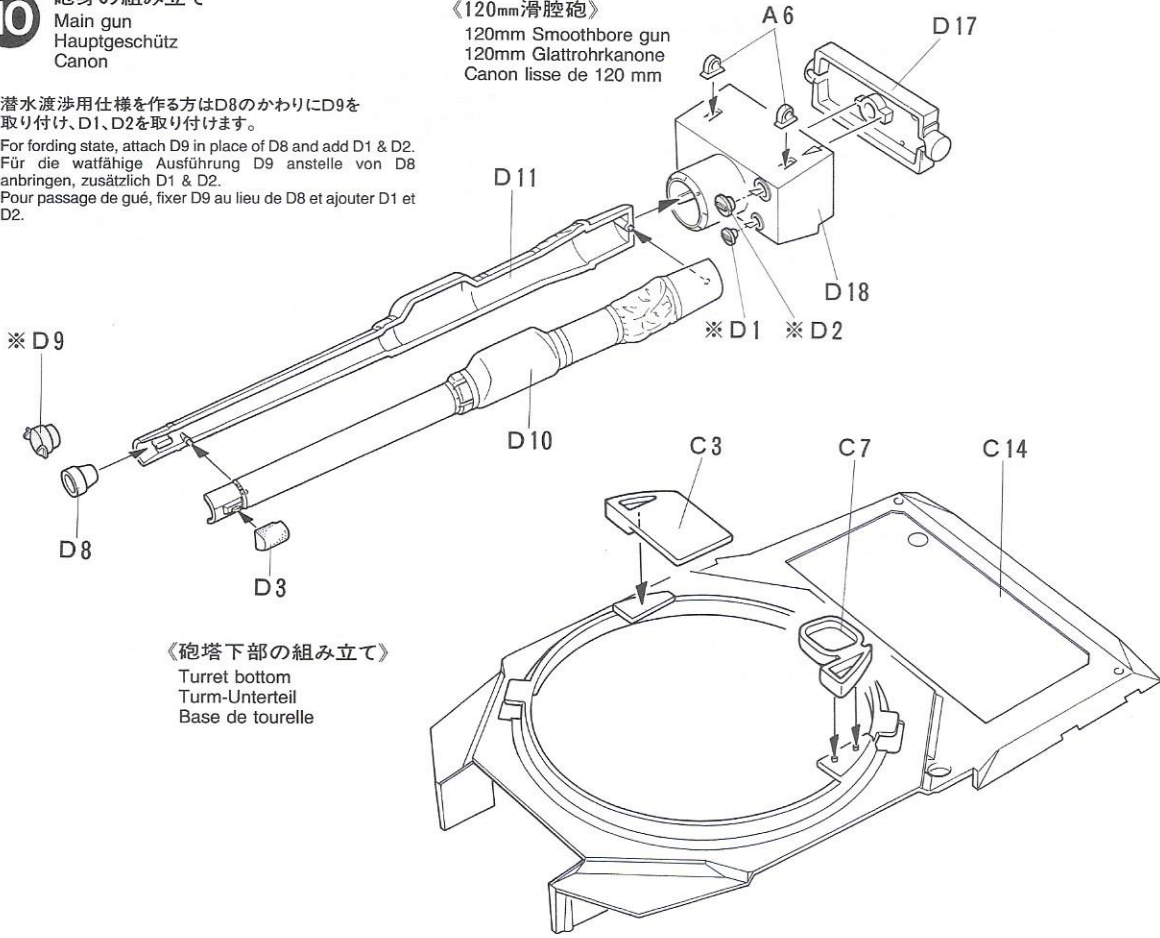
**9** 車体上部の取り付け  
Upper hull installation  
Einbau der Wanne  
Installation de la coque supérieure



**10** 砲身の組み立て  
Main gun  
Hauptgeschütz  
Canon

《120mm滑腔砲》  
120mm Smoothbore gun  
120mm Glattrohrkanone  
Canon lisse de 120 mm

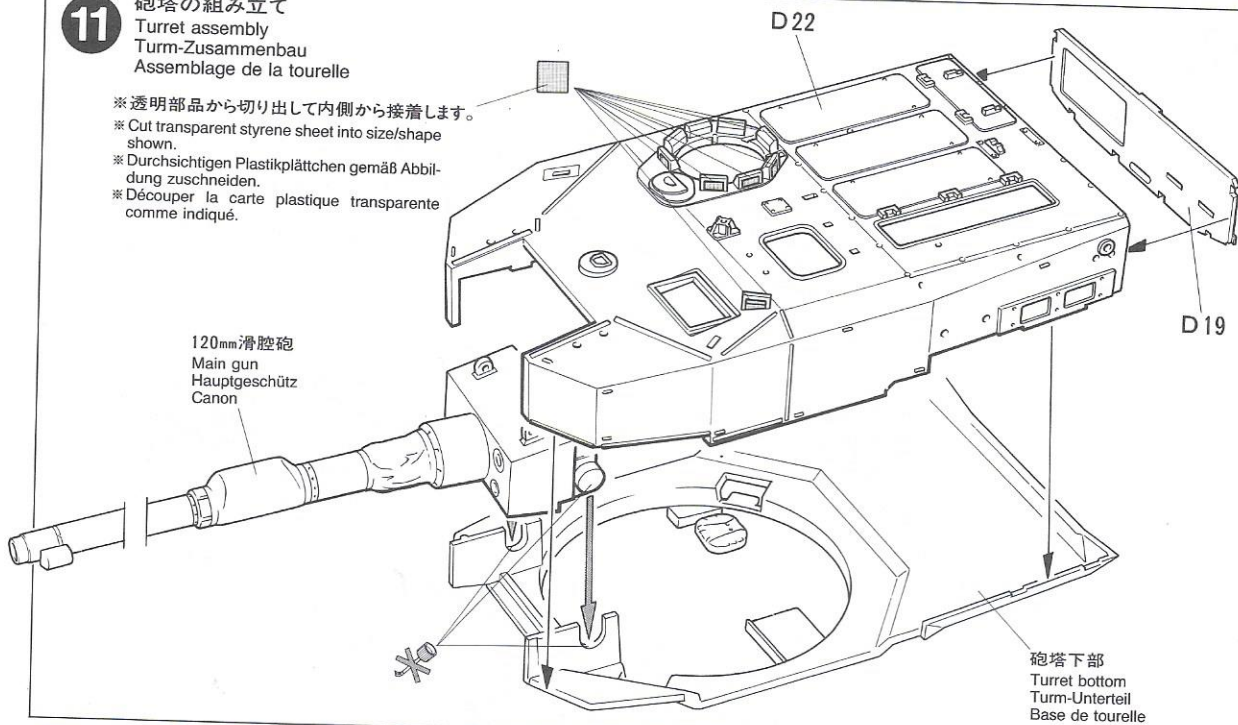
- ※潜水渡渉仕様を作る方はD8のかわりにD9を取り付け、D1、D2を取り付けます。
- ※ For fording state, attach D9 in place of D8 and add D1 & D2.
- ※ Für die wadfähige Ausführung D9 anstelle von D8 anbringen, zusätzlich D1 & D2.
- ※ Pour passage de gué, fixer D9 au lieu de D8 et ajouter D1 et D2.





**11** 砲塔の組み立て  
Turret assembly  
Turm-Zusammenbau  
Assemblage de la tourelle

- ※透明部品から切り出して内側から接着します。
- ※ Cut transparent styrene sheet into size/shape shown.
- ※ Durchsichtigen Plastikplättchen gemäß Abbildung zuschneiden.
- ※ Découper la carte plastique transparente comme indiqué.



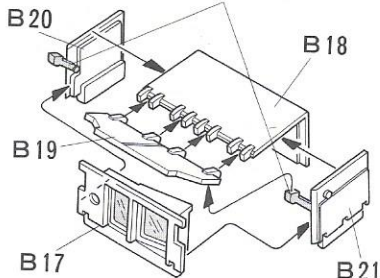
120mm滑腔砲  
Main gun  
Hauptgeschütz  
Canon

砲塔下部  
Turret bottom  
Turm-Unterteil  
Base de tourelle

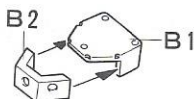
**12** 砲塔部品の組み立て  
Turret parts (1)  
Turmteile (1)  
Equipements de tourelle (1)

《砲手用照準潜望鏡》  
Gunner's periscope  
Periskop des Kanoniers  
Périscoppe du tireur

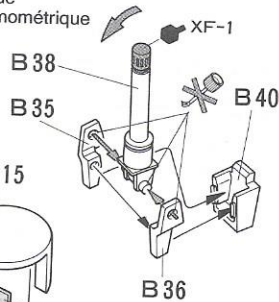
- ※潜水波渉用仕様にする時はこの部分を切り取り、B19を閉状態にします。
- ※ For fording state, remove these portions and close B19.
- ※ Für die waffähige Ausführung diese Teile entfernen und B19 schließen.
- ※ Pour passage de gué, enlever ces portions et fermer B19.



《レーザー検知装置》  
Laser range finder  
Laserentfernungsmesser  
Télémetre laser

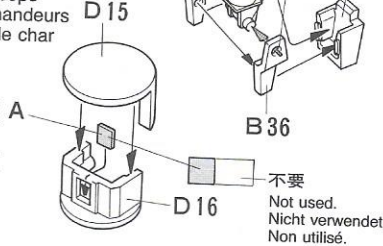


《横風センサー》  
Wind sensor  
Windmesser  
Sonde anémométrique



《車長用照準潜望鏡》  
Commander's periscope  
Periskop des Kommandeurs  
Périscoppe du chef de char

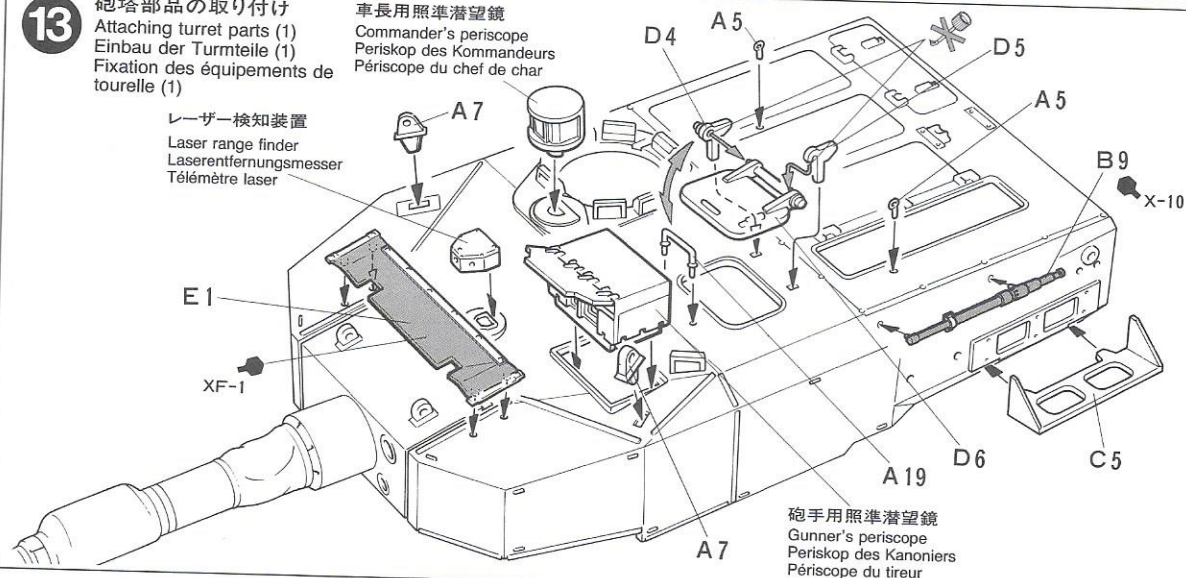
- ★図の大きさに切って使用します。
- ★ Cut transparent styrene sheet into size/shape shown.
- ★ Durchsichtigen Plastikplättchen gemäß Abbildung zuschneiden.
- ★ Découper la carte plastique transparente comme indiqué.



**13** 砲塔部品の取り付け  
Attaching turret parts (1)  
Einbau der Turmteile (1)  
Fixation des équipements de tourelle (1)

車長用照準潜望鏡  
Commander's periscope  
Periskop des Kommandeurs  
Périscoppe du chef de char

レーザー検知装置  
Laser range finder  
Laserentfernungsmesser  
Télémetre laser



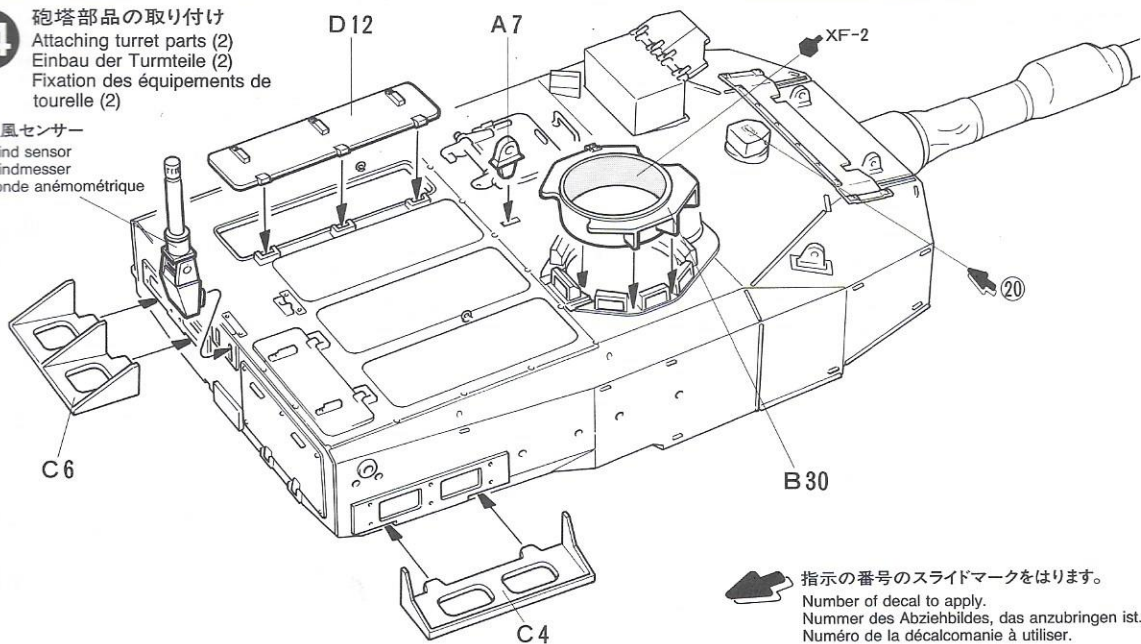
砲手用照準潜望鏡  
Gunner's periscope  
Periskop des Kanoniers  
Périscoppe du tireur



14

砲塔部品の取り付け  
Attaching turret parts (2)  
Einbau der Turmteile (2)  
Fixation des équipements de tourelle (2)

横風センサー  
Wind sensor  
Windmesser  
Sonde anémométrique



指示の番号のスライドマークをはります。  
Number of decal to apply.  
Nummer des Abziehbildes, das anzubringen ist.  
Numéro de la décalcomanie à utiliser.

15

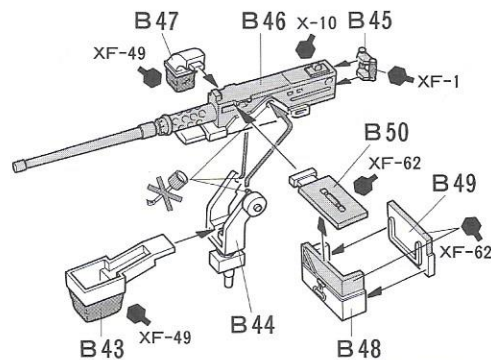
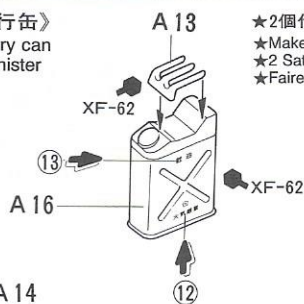
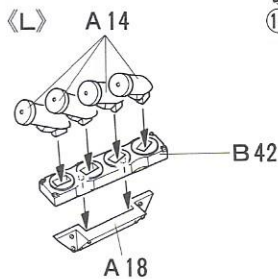
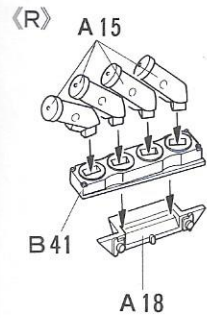
砲塔部品の組み立て  
Turret parts (2)  
Turmteile (2)  
Equipements de tourelle (2)

《携行缶》  
Jerry can  
Kanister

★2個作ります。  
★Make 2.  
★2 Satz anfertigen.  
★Faire 2 jeux.

《76mm発煙弾発射機》  
Smoke dischargers  
Nebelwerfer  
Lance-fumigènes

《12.7mm重機関銃》  
12.7mm heavy machine gun  
12,7mm schweres Maschinengewehr  
Mitrailleuse lourde 12,7 mm

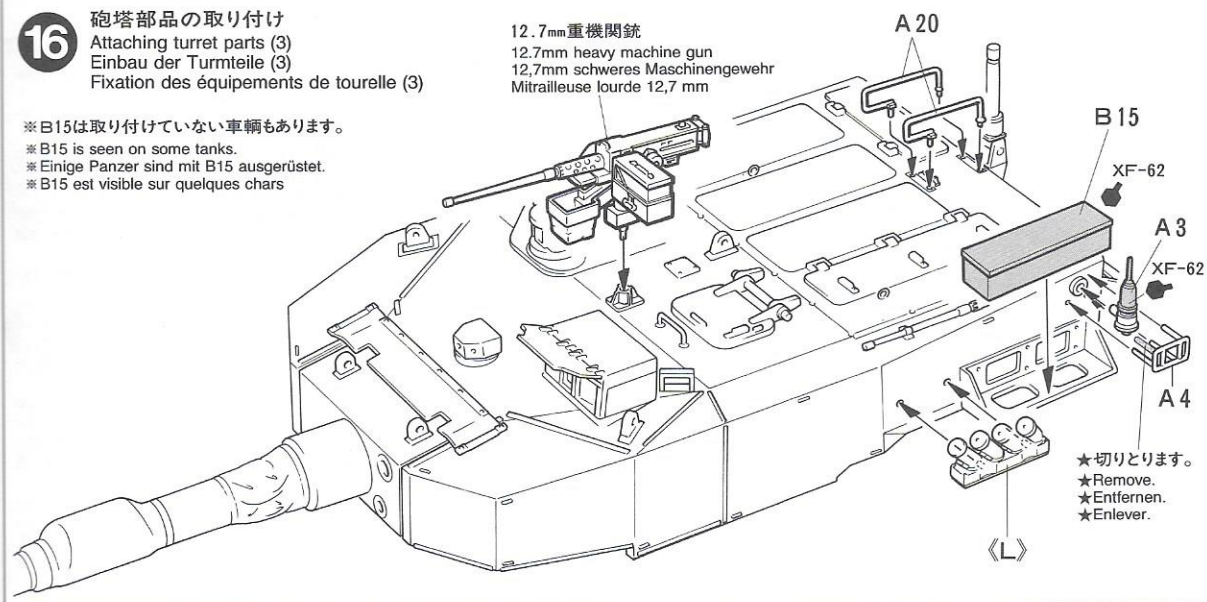


16

砲塔部品の取り付け  
Attaching turret parts (3)  
Einbau der Turmteile (3)  
Fixation des équipements de tourelle (3)

12.7mm重機関銃  
12.7mm heavy machine gun  
12,7mm schweres Maschinengewehr  
Mitrailleuse lourde 12,7 mm

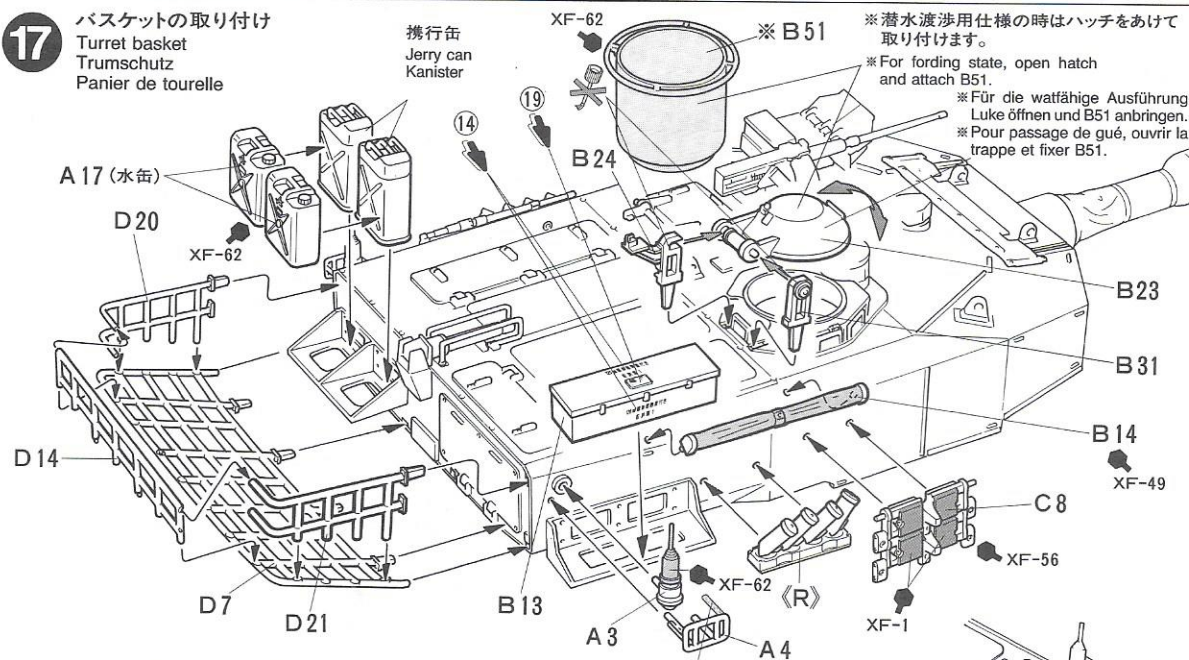
※B15は取り付けしていない車輛もあります。  
※B15 is seen on some tanks.  
※Einige Panzer sind mit B15 ausgerüstet.  
※B15 est visible sur quelques chars



★切りとります。  
★Remove.  
★Entfernen.  
★Enlever.



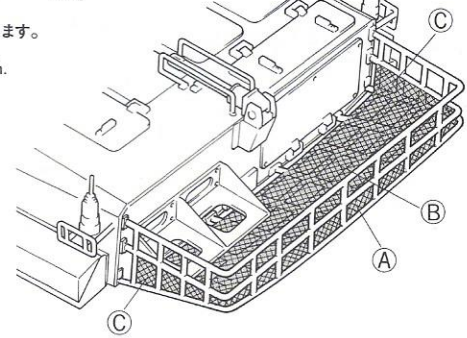
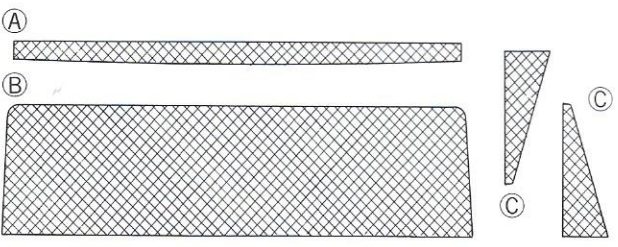
**17** バスケットの取り付け  
Turret basket  
Trumschutz  
Panier de tourelle



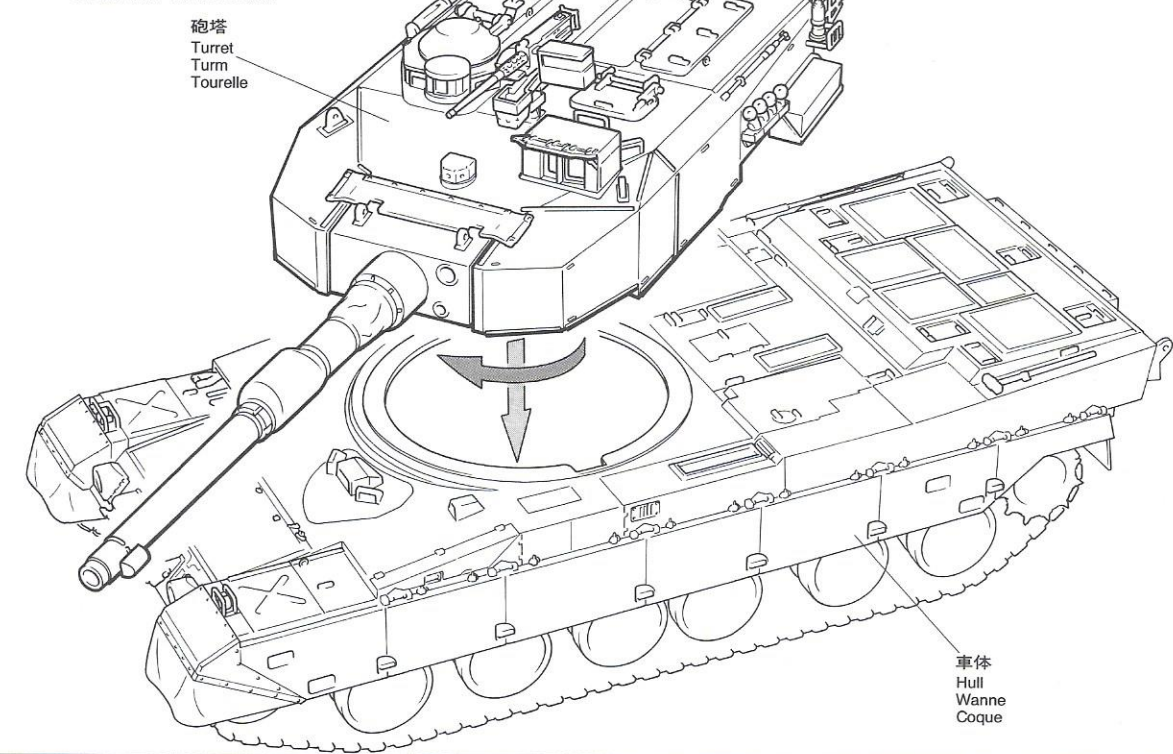
※潜水渡渉仕様の際はハッチをあけて取り付けます。  
※ For fording state, open hatch and attach B51.  
※ Für die walfähige Ausführung Luke öffnen und B51 anbringen.  
※ Pour passage de gué, ouvrir la trappe et fixer B51.

- バスケットのامي張りは、工作に自信のある方のみおこなって下さい。
- Cut mesh into size/shape shown below.
- Das Gitter wie gezeigt zuschneiden.
- Découper le treillis selon le patron ci-dessous.

- ★切り取ります。
- ★Remove.
- ★Entfernen.
- ★Enlever.



**18** 砲塔の取り付け  
Attaching turret  
Einbau des Turmes  
Installation de la tourelle



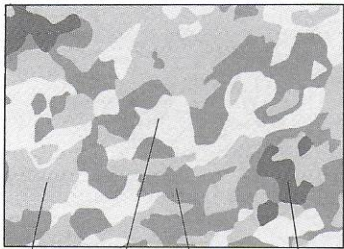


19

人形の組み立てと取り付け  
Crew figures  
Mannschafts-Figuren  
Figurines

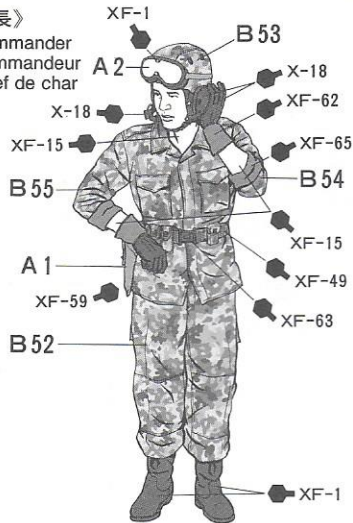
《乗員戦闘服迷彩パターン》

Camouflage pattern of combat uniform  
Tarnfarbenmuster des Kampfanzugs  
Schéma de camouflage de l'uniforme

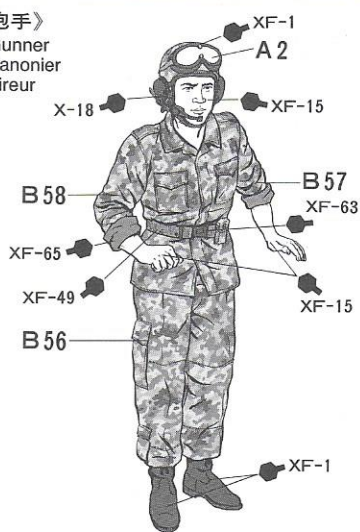


XF-64    XF-57    XF5:1+XF57:1    XF-63

《車長》  
Commander  
Kommandeur  
Chef de char



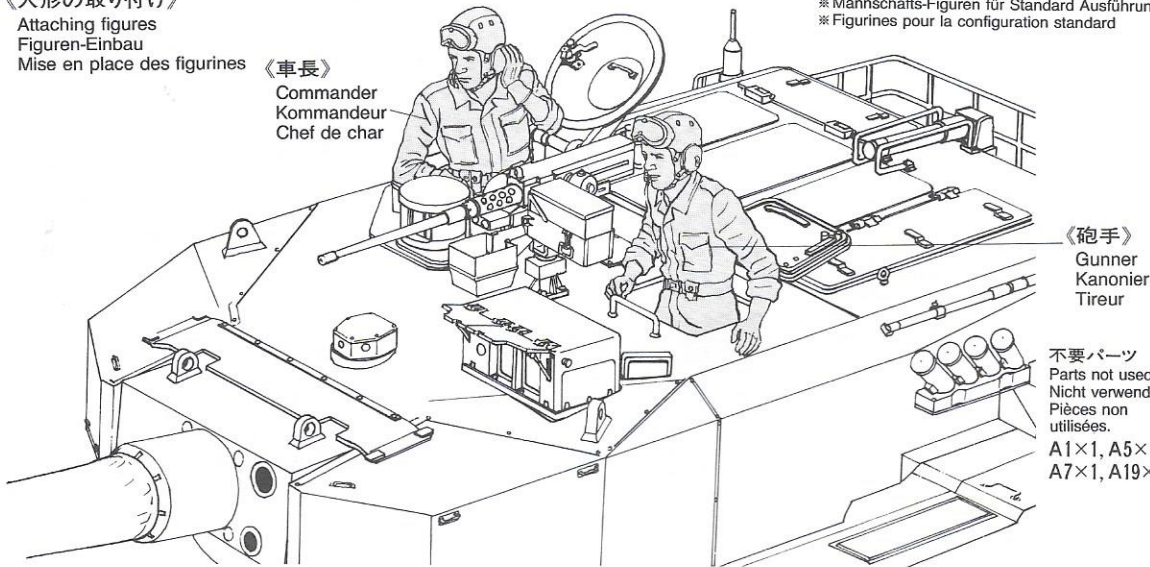
《砲手》  
Gunner  
Kanonnier  
Tireur



※潜水渡渉仕様を選択した方は人形の取り付けはできません。  
※ Crew figures for standard state.  
※ Mannschafts-Figuren für Standard Ausführung  
※ Figurines pour la configuration standard

《人形の取り付け》

Attaching figures  
Figuren-Einbau  
Mise en place des figurines



AFTER MARKET SERVICE CARD

When purchasing Tamiya replacement parts, please take or send this form to your local Tamiya dealer so that the parts required can be correctly identified and supplied. Please note that specifications, availability and price are subject to change without notice.

Parts code	
0333136	Lower Hull
0003516	A Parts (1 pc.)
9003424	B Parts
0003518	C Parts
0003519	D Parts
0443183	Tracks & E Prat

9403069	Poly Cap
1403159	Decal
1053223	Instructions

ITEM 35208

★部品請求には右のカードが必要です。部品請求なさる方はカードの住所、氏名、電話番号欄をしっかりと記入下さい。

●振替料金が安く便利な郵便振替もご利用下さい。ご利用法は下記をご参考下さい。

《郵便振替のご利用法》

お近くの郵便局にある郵便振替払込用紙の通信欄(通常表面にあります)に、ITEM番号、スケール、製品名、数量を必ず、ご記入下さい。そして表面の口座番号欄に00810-9-1118、加入者名欄に田宮模型、金額欄に必要な部品の合計金額を記入します。そして払込人住所氏名欄に、あなたの住所、氏名、郵便番号、電話番号をご記入いただき、代金をそえて郵便局の窓口にお出し下さい。また郵便振替をご利用になる時は右のカードは必要ありません。

右記の価格は予告なく変更となる場合がありますので御了承下さい。

《イタレリ製キット購入法》イタレリ製キットのご注文は当社カスタマーサービスをご利用下さい。イタレリ製品の一覧をご用意しております。お問い合わせはお電話でカスタマーサービスまでご連絡下さい。

JAPAN GROUND SELF DEFENSE FORCE  
**TYPE 90 TANK**

1/35 陸上自衛隊  
90式戦車



部品を紛失したり、破損なされた方は、このカードの必要部品を丸でかき込み金を現金書留又は定額為替で田宮模型カスタマーサービスまでお申し込み下さい。

お問い合わせ番号 静岡 054-283-0003  
東京 03-3899-3765 (静岡へ自動転送)  
営業時間・平日▶8:00~20:00・土、日▶8:00~17:00

車体下部	560円
Aパーツ(ホイール)(1枚)	510円
Bパーツ(スカート)	700円
Cパーツ(車体上部)	630円
Dパーツ(砲塔)	620円
Eパーツ(キャブピラ)	460円
ポリキャップ袋詰	210円
マーク	220円
説明図	320円

For Japanese use only! ☆ITEM 35208

住所

電話 (    )    -   

氏名

左記の価格は予告なく変更となる場合があります。

