

RUSSIAN HEAVY TANK MODEL 1944 ChKZ

1/35 MILITARY MINIATURE SERIES NO.289

JS 2

ITEM 35289

TAMIYA

1/35 ミリタリーミニチュアシリーズ NO.289

ソビエト重戦車 JS-2
1944年型 ChKZ



In spring of 1944, Tiger I tanks on the Eastern Front battled Russian tanks capable of an impressive 3km firing range, and whose front armor caused 88mm shells to bounce off like harmless stones. This new JS-2 was the result of the Russians' first encounter with the Tiger in 1942, which convinced them that a new tank would be required to regain armored supremacy. The result was the JS-85, which, despite having a hull optimized to deflect enemy hits with 120mm thick armor and an 85mm gun, still did not have enough firepower. To solve this problem, the JS-85 hull was fitted with a modified long-barrel 47.9 caliber A-19 122mm gun, which could fire a 25kg armor-piercing shell, to create the JS-122. With this powerful gun, the JS-122 could

Im Frühjahr 1944 kämpften an der Ostfront Tiger I Panzer gegen Russische Panzer, die eine beeindruckende Feuer-Reichweite von 3km besaßen und deren Frontpanzerung 88mm Granaten wie harmlose Steine abspringen ließ. Dieser neue JS-2 war das Ergebnis von Russlands ersten Aufeinander-treffens 1942 mit dem Tiger I, welches die Erkenntnis brachte, dass ein neuer Panzer erforderlich war, um die Überlegenheit bei Panzerfahrzeugen zurückzugewinnen. Es entstand der JS-85, welcher zwar bei einer 120mm dicken Panzerung einen auf das Ablenken feindlicher Treffer optimierten Rumpf hatte, aber eine 85mm Kanone, die immer noch nicht ausreichende Feuerkraft besaß. Zur Lösung des Problems wurde der JS-85 Rumpf mit einer abgeänderten Langrohrkanone Kaliber 47.9A-19122mm ausgerüstet, die eine 25kg panzerbrechende Granate abfeuern konnte, wodurch der JS-122 entstand. Mit dieser mächtigen Kanone konnte der JS-122 die

Au printemps 1944, la compagnie de Tigres I de la division Grossdeutschland, qui était alors dans le nord de la Roumanie, fut attaquée par des chars russes depuis une distance jusqu'alors inégalée de 3km. Alors qu'ils répondaient aux tirs, ils s'aperçurent que leurs obus de 88mm ne faisaient que ricocher sur les tanks soviétiques. Cette mauvaise surprise pour les équipages allemands était le JS-2, un nouveau char lourd qui venait juste d'entrer en service. Lorsque les troupes russes rencontrèrent pour la première fois le Tigre I, avec son canon de 88mm et son blindage frontal de plus de 100mm d'épaisseur, près de Leningrad en 1942, ils décidèrent de développer en urgence un nouveau blindé pouvant s'y opposer. Il en résulta le JS-85. Celui-ci possédait un canon de 85mm et une caisse optimisée pour dévier les tirs ennemis grâce à sa protection atteignant 120mm à l'avant. Malheureusement, sa puissance de feu était toujours

第二次大戦中盤の1942年末、レニングラード戦線に強力な8.8cm砲と最大100mmの重装甲を兼ね備えたドイツ重戦車タイガーIが姿を現すと、T34やKV-1などソ連戦車の優位は失われ、タイガーIを撃破できる新型重戦車の開発が急務となりました。短期間で開発された新型戦車は重装甲ながら、十分な機動力を持ち、大型の鋳造砲塔には当初85mm砲が搭載されましたが、実戦での威力不足から長砲身47.9口径122mm砲搭載型へと発展しました。前線部隊の期待を担って登場したこの戦車にはJS(首相ヨシフ・スターリン)の名が冠せられ、前者は後にJS-1、後者はJS-2と正式に呼ばれることとなり、最終的にはJS-2の生産一本に絞り込まれました。その122mm砲は、1,000m離れた142mm厚の垂直装甲板を貫徹可能という威力を備えていましたが、一方では携行弾数がわずかに28発という問題点も持ち合わせていました。JS-2の生産は1943年12月に始まり、早くも翌年初頭から部隊への配備が開始されています。

1107 ©2007 TAMIYA

penetrate the Tiger's front armor at 1km and destroy the Panzer IV at 1.5km. The tank's name was changed to JS-2 as an anti-spy measure and production began in December 1943. The JS-2 first saw action in April 1944 against the Tigers of s.Pz.Abt.503 in northern Ukraine, and in June, four JS-2-equipped heavy tank regiments were involved in Operation Bagration. Learning from combat experience, the stepped hull and front hatch were replaced by a sloped front glacis and the left part of the gun mantlet was lengthened. These improved versions with distinctive cast hull were produced by the Chelyabinsk Kirov Factory (ChKZ) and went on to lead the drive to Berlin in April 1945, becoming a symbol of the Russian victory.

Stimpanzerung des Tigers auf 1km durchschlagen und einen Panzer IV auf 1.5km zerstören. Die Bezeichnung des Panzers wurde als Maßnahme der Spionage-Abwehr auf JS-2 geändert und die Produktion begann im Dezember 1943. Der JS-2 erlebte im April 1944 gegen die Tiger der Pz.Abt.503 in der Nordukraine den ersten Einsatz und im Juni waren vier mit JS-2 ausgerüstete Schwere Panzerregimenter an der Operation Bagration beteiligt. Nachdem man aus den Kapfeinsätzen gelernt hatte, wurde der abgestufte Rumpf und die vordere Luke durch ein abgeschrägtes Glacis ersetzt, der linke Teil der Kanonenummantelung wurde verlängert. Diese verbesserten Versionen mit der markanten Gusswanne wurden in der Chelyabinsk Kirov Fabrik (ChKZ) produziert, sie führten im April 1945 den Vormarsch auf Berlin an und wurden ein Symbol des Russischen Sieges.

insuffisante. Pour y remédier, il fut équipé d'un canon A-19 de 122mm à tube rallongé de 47.9 calibres donnant ainsi naissance au JS-122. Pouvant tirer des obus perforants de 25kg, celui-ci était capable de percer le blindage frontal du Tigre I à une distance de 1km et détruire un Panzer IV à 1.5km. Le JS-122 fut ensuite rebaptisé JS-2 et entra en production en décembre 1943. Il fut employé pour la première fois en avril 1944 face aux Tigres de la s.Pz.Abt.503 dans le nord de l'Ukraine et en juin, quatre régiments de chars lourds équipés de JS-2 participèrent à l'Opération Bagration. L'expérience du combat entraîna l'adoption d'un glacis sans décrochement, la suppression de la trappe pilote et l'élargissement du côté gauche du bouclier du canon. Cette version améliorée à caisse moulée, fut produite par l'usine Chelyabinsk Kirov (ChKZ) et fut à la pointe de l'attaque sur Berlin en avril 1945, devenant ainsi le symbole de la victoire soviétique.

1944年4月の北部ウクライナでの初陣に続き、ルーマニア北部ではタイガーIに対し3,000mの遠距離から砲撃を敢行、8.8cm砲による反撃も跳ね返しドイツ将兵に大きな衝撃を与えました。1944年8月、弱点であった車体前部の段差と操縦用手用ハッチをなくして防御力を高めた一体鋳造構造とし、また砲に近すぎて使い勝手の良くない照準器位置を移設するなど大幅な改良を施した新型JS-2の生産が、主工場チェリャビンスク・キエロフ工場(ChKZ)で始まりました。JS-2はその後も改良を続けながら配備数を着実に増やし、ドイツ軍を本国へと押し戻していききました。1945年4月、ついにソ連軍がベルリンへ突入。激しい攻防戦の中、JS-2も対戦車兵器によるドイツ兵の待ち伏せ攻撃に悩まされながら奮戦し、ソ連軍の勝利に大きく貢献しました。JS-2は最終的に3,000輛以上が生産され、西側諸国に脅威を与えたJS-3やT-10へと発展するソビエト戦後第一世代戦車の礎を築いたのです。



作る前にならず
お読みください。

READ BEFORE ASSEMBLY.
ERST LESEN - DANN BAUEN.
LIRE AVANT ASSEMBLAGE.

イラスト: 上田 信

●このキットは組み立てモデルです。作る前に必ず説明書を最後までお読みください。また小学生などの低年齢の方が組み立てる時は、保護者の方もお読みください。

●接着剤や塗料は、必ずプラスチック用をお使いください。(別売)

●Read carefully and fully understand the instructions before commencing assembly. A supervising adult should also read the instructions if a child assembles the model.

●Bevor Sie mit dem Zusammenbau beginnen, sollten Sie alle Anweisungen gelesen und verstanden haben. Falls ein Kind das Modell zusammenbaut, sollte ein beaufsichtigender Erwachsener die Bauanleitung ebenfalls gelesen haben.

●Bien lire et assimiler les instructions avant de commencer l'assemblage. La construction du modèle par un enfant doit s'effectuer sous la surveillance d'un adulte.

●Read and follow the instructions supplied with paints and /or cement, if used (not included in kit). Use plastic cement and paints only.

●Keep out of reach of small children. Children must not be allowed to put any parts in their mouths, or pull vinyl bag over the head.

⚠ VORSICHT

●Beim Zusammenbau dieses Bausatzes werden Werkzeuge einschließlich Messer verwendet. Zur Vermeidung von Verletzungen ist besondere Vorsicht angebracht.

●Wenn Sie Farben und/oder Kleber verwenden (nicht im Bausatz enthalten), beachten und befolgen Sie die dort beiliegenden Anweisungen. Nur Klebestoff und Farben für Plastik verwenden.

●Bausatz von Kleinen Kindern fernhalten.

Verhüten Sie, daß Kinder irgendwelche Bauteile in den Mund nehmen oder Plastiktüten über den Kopf ziehen.

⚠ PRECAUTIONS

●L'assemblage de ce kit requiert de l'outillage, en particulier des couteaux de modélisme. Manier les outils avec précaution pour éviter toute blessure.

●Lire et suivre les instructions d'utilisation des peintures et ou de la colle, si utilisées (non incluses dans le kit). Utilisez uniquement une colle et des peintures spéciales pour le polystyrène.

●Garder hors de portée des enfants en bas âge. Ne pas laisser les enfants mettre en bouche ou sucer les pièces, ou passer un sachet vinyl sur la tête.

⚠ 注意

●工具の使用には十分注意してください。特にナイフ、ニッパーなどの刃物によるケガや事故に注意してください。

●接着剤や塗料は使用する前にそれぞれの注意書きをよく読み、指示に従って正しく使用し、使用するときは換気に十分注意してください。

●小さなお子様のいる所での工作はやめてください。小さな部品の飲み込みや、ビニール袋をかぶつての窒息などの危険な状況が考えられます。

⚠ CAUTION

●When assembling this kit, tools including knives are used. Extra care should be taken to avoid personal injury.

PAINTS REQUIRED

●塗装指示のマークです。タミヤカラーのカラーナンバーで指示しました。

This mark denotes numbers for Tamiya Paint colors.

TS-28 ●オリブドラブ2 / Olive drab 2 / Braun-Oliv 2 / Vert olive 2

X-10 ●ガンメタル / Gun metal / Metall-Grau / Gris acier

X-11 ●クロームシルバー / Chrome silver / Chrom-Silber / Aluminium chromé

X-18 ●セミグロスブラック / Semi gloss black / Seidenglanz Schwarz / Noir satiné

XF-2 ●フラットホワイト / Flat white / Matt Weiß / Blanc mat

XF-15 ●フラットフレッシュ / Flat flesh / Fleischfarben Matt / Chair mate

XF-24 ●ダークグレイ / Dark grey / Dunkelgrau / Gris foncé

XF-49 ●カーキ / Khaki / Khaki / Kaki

XF-56 ●メタリックグレイ / Metallic grey / Grau-Metallic / Gris métallisé

XF-64 ●レッドブラウン / Red brown / Rotbraun / Rouge brun

RECOMMENDED TOOLS

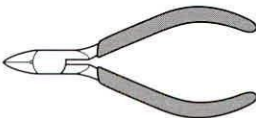
《用意する工具》

Recommended tools
Benötigtes Werkzeug
Outilsage nécessaire

接着剤
(プラスチック用)
Cement
Kleber
Colle



ニッパー
Side cutters
Seitenschneider
Pince coupante



ナイフ
Modeling knife
Modellermesser
Couteau de modélisme



ピンセット
Tweezers
Pinzette
Précettes



瞬間接着剤 / Instant cement
Sekundenkleber / Colle rapide



ピンバイス (1mm)
Pin vise
Schraubstock
Outil à percer



ASSEMBLY



●組立説明図の中で塗装指示のない部品はTS-28で塗装します。

●When no color is specified, paint the item with TS-28.

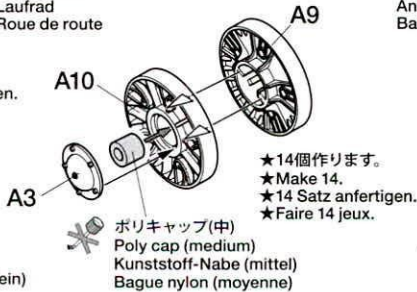
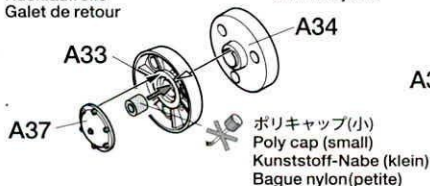
●Wenn keine Farbe angegeben ist, Teile mit TS-28 bemalen.

●Lorsqu'aucune teinte n'est spécifiée, peindre en TS-28.

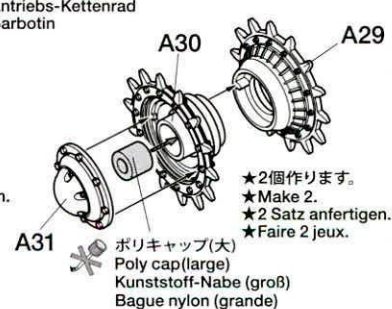
1 ホイールの組み立て Wheel assembly Rad-Zusammenbau Assemblage des roués

《ロードホイール》
Road wheel
Laufrad
Roue de route

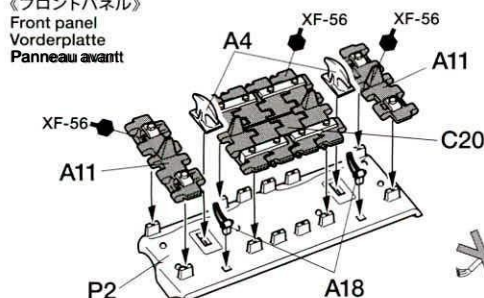
《リターンローラー》
Return roller
Rücklaufrolle
Galet de retour



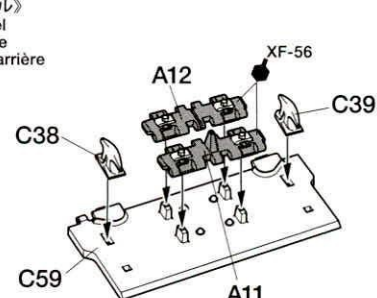
《ドライブスプロケット》
Drive sprocket
Antriebs-Kettenrad
Barbotin



《フロントパネル》
Front panel
Vorderplatte
Panneau avant

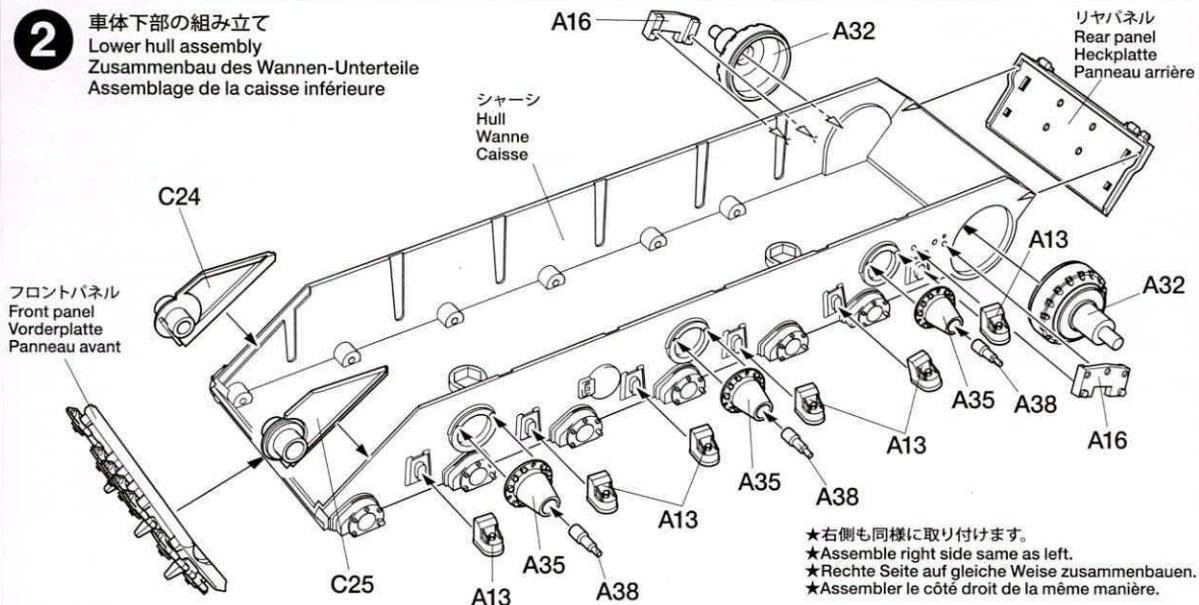


《リアパネル》
Rear panel
Heckplatte
Panneau arrière

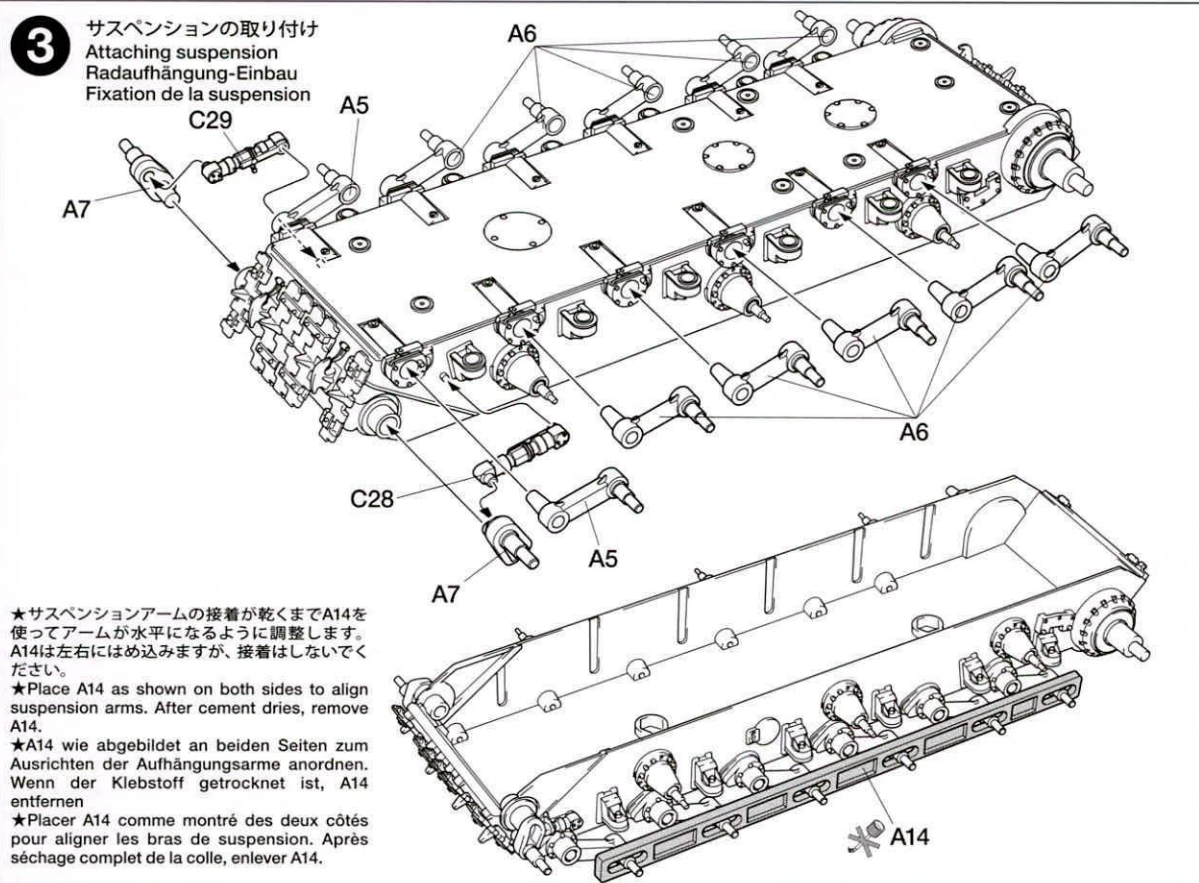


このマークの部品は接着しません。
Do not cement.
Nicht kleben.
Ne pas coller.

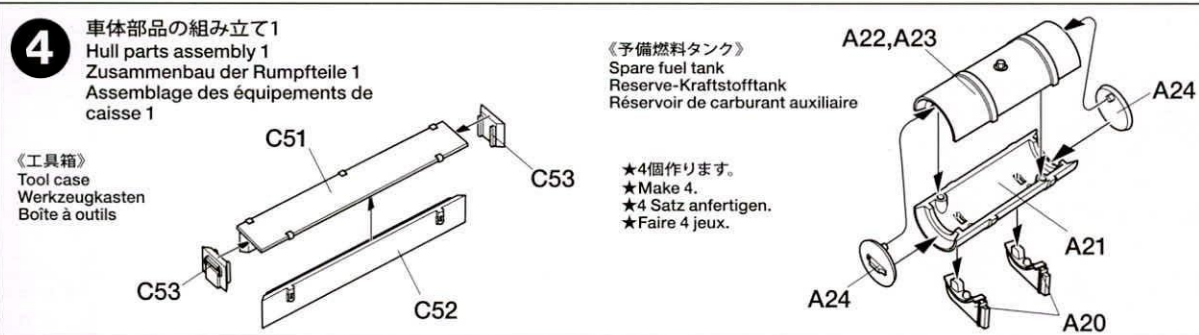
2 車体下部の組み立て
Lower hull assembly
Zusammenbau des Wannen-Unterteile
Assemblage de la caisse inférieure



3 サスペンションの取り付け
Attaching suspension
Radaufhängung-Einbau
Fixation de la suspension



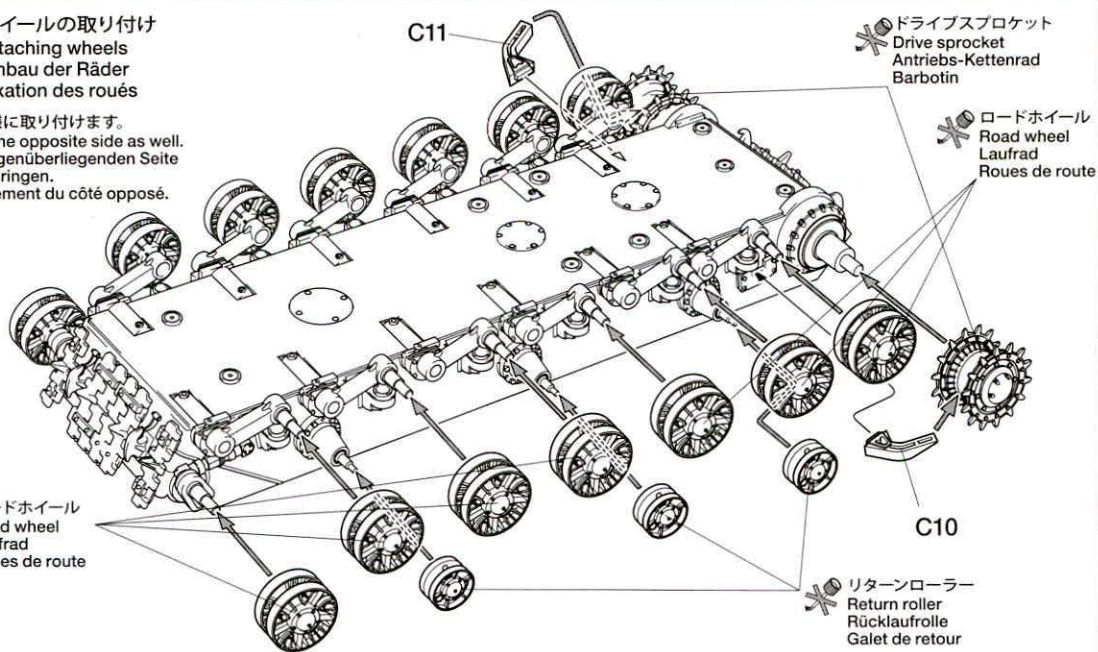
4 車体部品の組み立て1
Hull parts assembly 1
Zusammenbau der Rumpfteile 1
Assemblage des équipements de caisse 1



5 ホイールの取り付け Attaching wheels Einbau der Räder Fixation des roués

- ★左側も同様に取り付けます。
- ★Attach to the opposite side as well.
- ★Auf der gegenüberliegenden Seite genauso anbringen.
- ★Fixer également du côté opposé.

✖️ ロードホイール
Road wheel
Laufrad
Roues de route



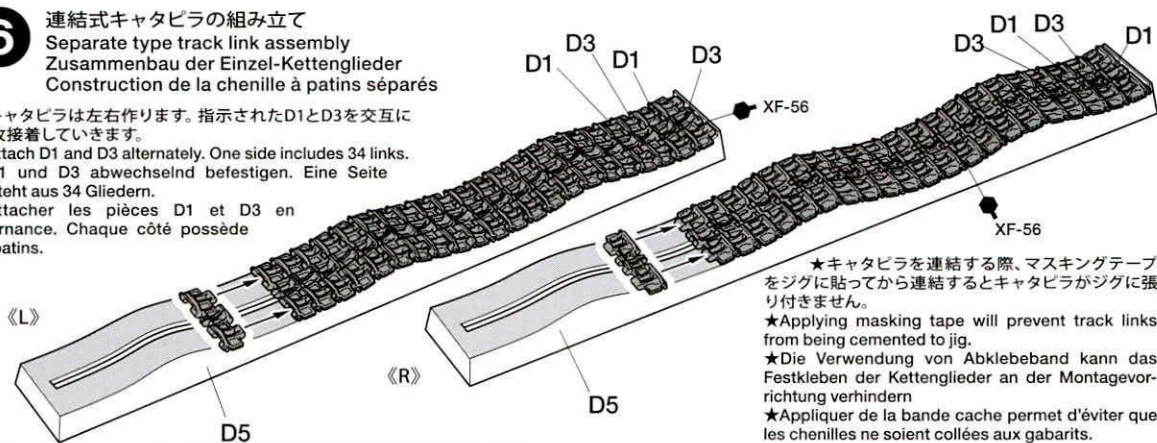
重要

NOTE
ANMERKUNG
NOTE

- ★キャタピラはベルト式の柔らかいキャタピラと連結式のプラスチック製キャタピラのうちどちらかを選んで組み立てます。
- ★Select either flexible belt or separate link type plastic tracks.
- ★Entscheiden Sie sich entweder für den flexiblen Riemen oder die Plastikketten aus einzelnen Gliedern.
- ★Choisir les chenilles en vinyle souple ou à patins séparés en plastique.

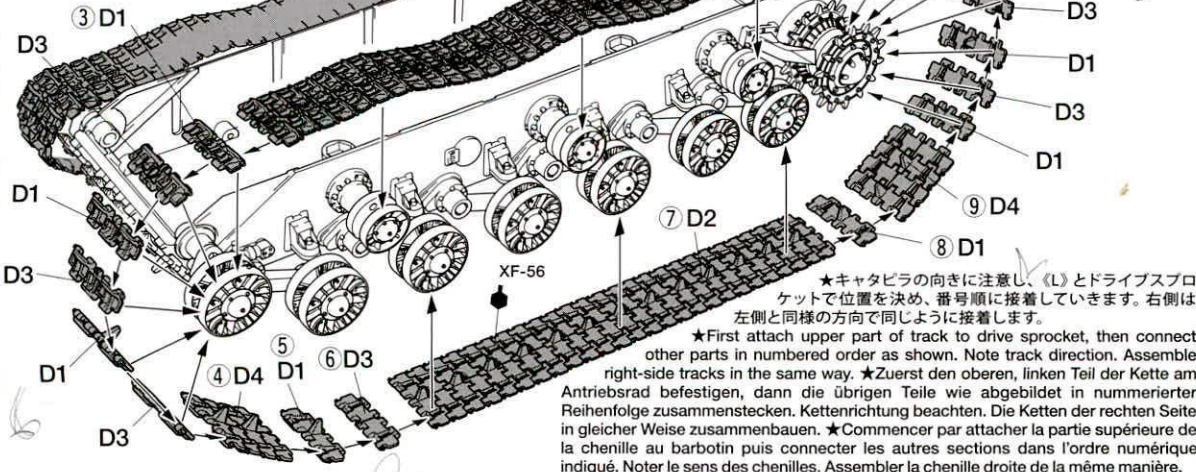
6 連結式キャタピラの組み立て Separate type track link assembly Zusammenbau der Einzel-Kettenglieder Construction de la chenille à patins séparés

- ★キャタピラは左右作ります。指示されたD1とD3を交互に34枚接着していきます。
- ★Attach D1 and D3 alternately. One side includes 34 links.
- ★D1 und D3 abwechselnd befestigen. Eine Seite besteht aus 34 Gliedern.
- ★Attacher les pièces D1 et D3 en alternance. Chaque côté possède 34 patins.



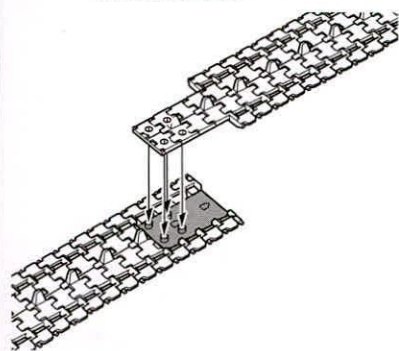
- ★キャタピラを連結する際、マスキングテープをジグに貼ってから連結するとキャタピラがジグに張り付きません。
- ★Applying masking tape will prevent track links from being cemented to jig.
- ★Die Verwendung von Abklebeband kann das Festkleben der Kettenglieder an der Montagevorrichtung verhindern.
- ★Appliquer de la bande cache permet d'éviter que les chenilles ne soient collées aux gabarits.

7 連結式キャタピラの取り付け Attaching separate link type tracks Anbringen der aus einzelnen Gliedern bestehenden Ketten. Installation des chenilles à patins séparés



- ★キャタピラの向きに注意し、《L》とドライブsprocketで位置を決め、番号順に接着していきます。右側は左側と同様の方向で同じように接着します。
- ★First attach upper part of track to drive sprocket, then connect other parts in numbered order as shown. Note track direction. Assemble right-side tracks in the same way. ★Zuerst den oberen, linken Teil der Kette am Antriebsrad befestigen, dann die übrigen Teile wie abgebildet in nummerierter Reihenfolge zusammenstecken. Kettenrichtung beachten. Die Ketten der rechten Seite in gleicher Weise zusammenbauen. ★Commencer par attacher la partie supérieure de la chenille au barbotin puis connecter les autres sections dans l'ordre numérique indiqué. Noter le sens des chenilles. Assembler la chenille droite de la même manière.

8 ベルト式キャタビラの組み立て Belt type tracks Ketten in Riemenausführung Chenilles souples

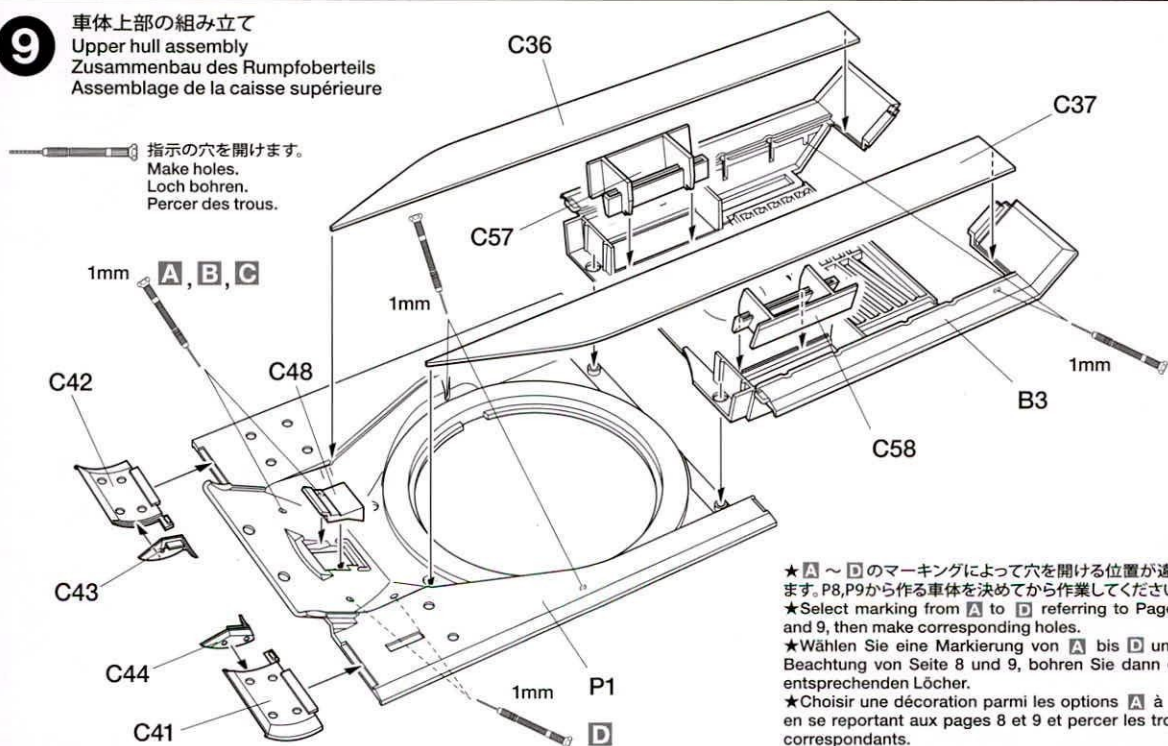


- このキャタビラは接着式です。
- ①キャタビラの端にあるランナー（枠の部分）は不要なので切りとります。
- ②図の影の部分に接着剤をつけます。
- ③接着剤が他の部分につかないように注意しながら、キャタビラの端を図のようにはめ込みます。この時キャタビラの接合部は、はがれやすいのでしっかり接着し、十分乾燥させます。
- キャタビラの接着剤がかわくまで車体下部に取り付けないでください。またキャタビラが切れてしまった時は黒糸やホッチキスなどで補強してください。
- このキャタビラは塗装ができます。

- The tracks in this kit can be glued using plastic cement.
- ①Remove any excess plastic from surface to be cemented.
- ②Apply cement. Be careful not to apply too thick.
- ③Join track ends together and allow to set.
- Attach track to hull after cement has completely cured. If track breaks, join with staples or thread.
- The tracks can be painted using plastic paints.
- Die Ketten dieses Bausatzes mit Plastik-Kleber

- zusammenkleben.
- ①Plastik-Grate entfernen, damit sauber verklebt werden kann.
- ②Flüssigkleber bzw. Plastik-Kleber nicht zu dick auftragen.
- ③Ketten- Enden zusammenpressen.
- Wenn der Kleber ausgetrocknet ist, Ketten auf Wanne aufziehen. Falls Kette reißt, mit Draht oder Faden zusammenhalten.
- Die Ketten-Teile können mit jeder Plastikfarbe bemalt werden.
- Les chenilles de ce kit peuvent s'assembler à l'aide de colle pour maquettes plastique standard.
- ①Enlever tout excès de matière de la surface à coller.
- ②Appliquer la colle (une fine couche suffit).
- ③Mettre en contact les deux extrémités et laisser sécher.
- Après séchage installer les chenilles sur les trains de roulement. Si une chenille casse, on peut la réparer à l'aide d'une agrafe ou de fil.
- La peinture des chenilles peut se réaliser à la peinture acrylique.

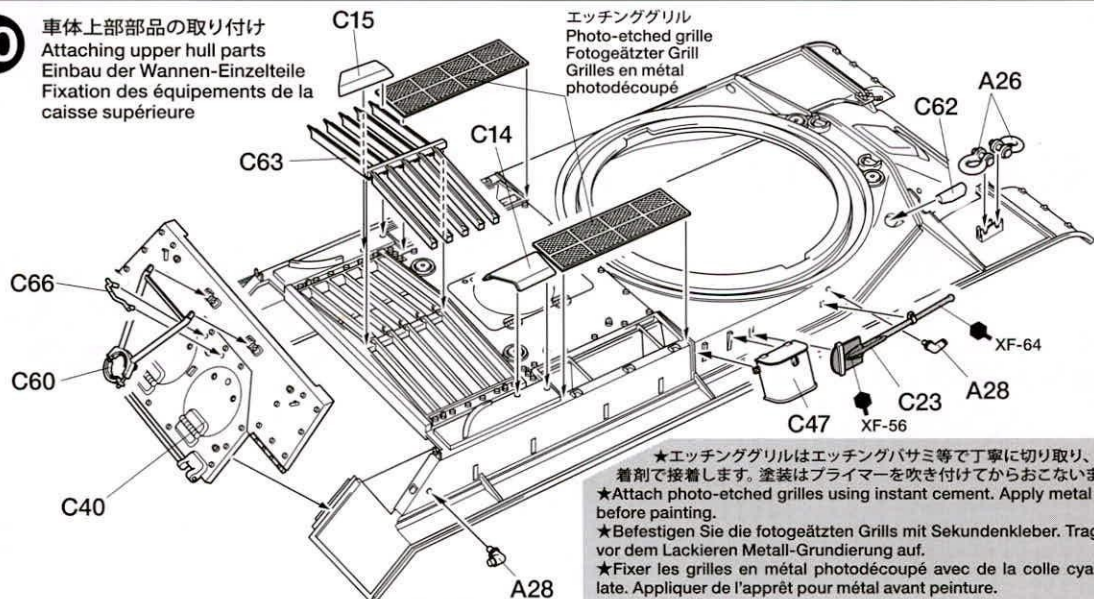
9 車体上部の組み立て Upper hull assembly Zusammenbau des Rumpfbereichs Assemblage de la caisse supérieure



指示の穴を開けます。
Make holes.
Loch bohren.
Percer des trous.

- ★A ~ Dのマーキングによって穴を開ける位置が違います。P8,P9から作る車体を決めてから作業してください。
- ★Select marking from A to D referring to Page 8 and 9, then make corresponding holes.
- ★Wählen Sie eine Markierung von A bis D unter Beachtung von Seite 8 und 9, bohren Sie dann die entsprechenden Löcher.
- ★Choisir une décoration parmi les options A à D en se reportant aux pages 8 et 9 et percer les trous correspondants.

10 車体上部部品の取り付け Attaching upper hull parts Einbau der Wannen-Einzelteile Fixation des équipements de la caisse supérieure

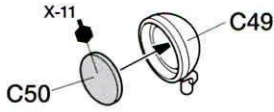


- ★エッチンググリルはエッチングバサミ等で丁寧に切り取り、瞬間接着剤で接着します。塗装はプライマーを吹き付けてからおこないます。
- ★Attach photo-etched grilles using instant cement. Apply metal primer before painting.
- ★Befestigen Sie die fotogeätzten Grills mit Sekundenkleber. Tragen Sie vor dem Lackieren Metall-Grundierung auf.
- ★Fixer les grilles en métal photodécoupé avec de la colle cyanoacrylate. Appliquer de l'apprêt pour métal avant peinture.

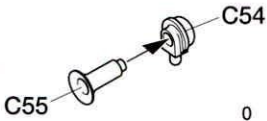
11

車体部品の組み立て2
Hull parts assembly 2
Zusammenbau der Rumpfteile 2
Assemblage des équipements de caisse 2

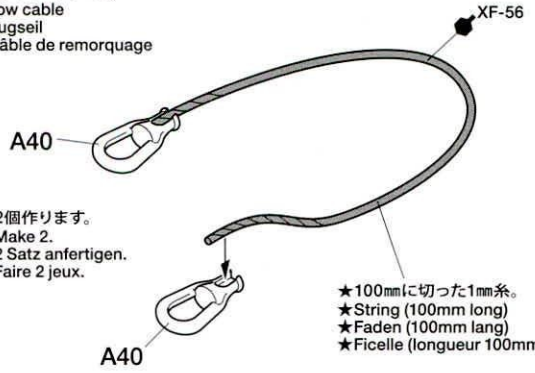
《ヘッドライト》
Headlight
Scheinwerfer
Phare



《ホーン》
Horn
Hupe
Avertisseur sonore



《ワイヤーロープ》
Tow cable
Zugseil
Câble de remorquage



★2個作ります。
★Make 2.
★2 Satz anfertigen.
★Faire 2 jeux.

★100mmに切った1mm糸。
★String (100mm long)
★Faden (100mm lang)
★Ficelle (longueur 100mm)

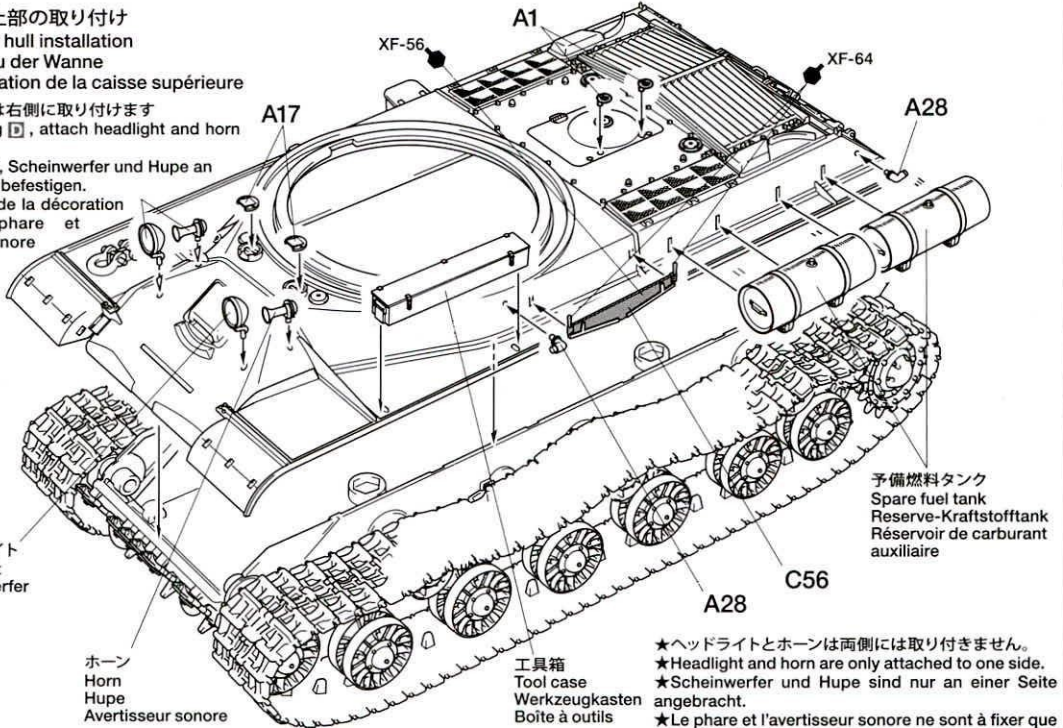
0

100mm

12

車体上部の取り付け
Upper hull installation
Einbau der Wanne
Installation de la caisse supérieure

★を選んだ方は右側に取り付けます
★When selecting , attach headlight and horn to the right side.
★Wird gewählt, Scheinwerfer und Hupe an der rechten Seite befestigen.
★Lors du choix de la décoration , fixer le phare et l'avertisseur sonore sur le côté droit.



ヘッドライト
Headlight
Scheinwerfer
Phare

ホーン
Horn
Hupe
Avertisseur sonore

工具箱
Tool case
Werkzeugkasten
Boîte à outils

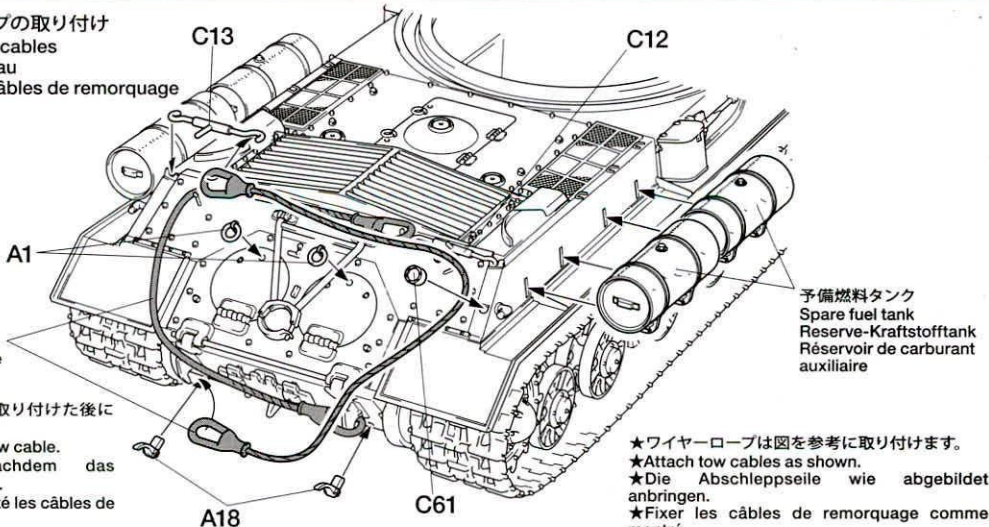
予備燃料タンク
Spare fuel tank
Reserve-Kraftstofftank
Réservoir de carburant
auxiliaire

★ヘッドライトとホーンは両側には取り付けません。
★Headlight and horn are only attached to one side.
★Scheinwerfer und Hupe sind nur an einer Seite angebracht.
★Le phare et l'avertisseur sonore ne sont à fixer que d'un seul côté.

13

ワイヤーロープの取り付け
Attaching tow cables
Zugseile-Einbau
Fixation des câbles de remorquage

ワイヤーロープ
Tow cable
Zugseil
Câble de remorquage

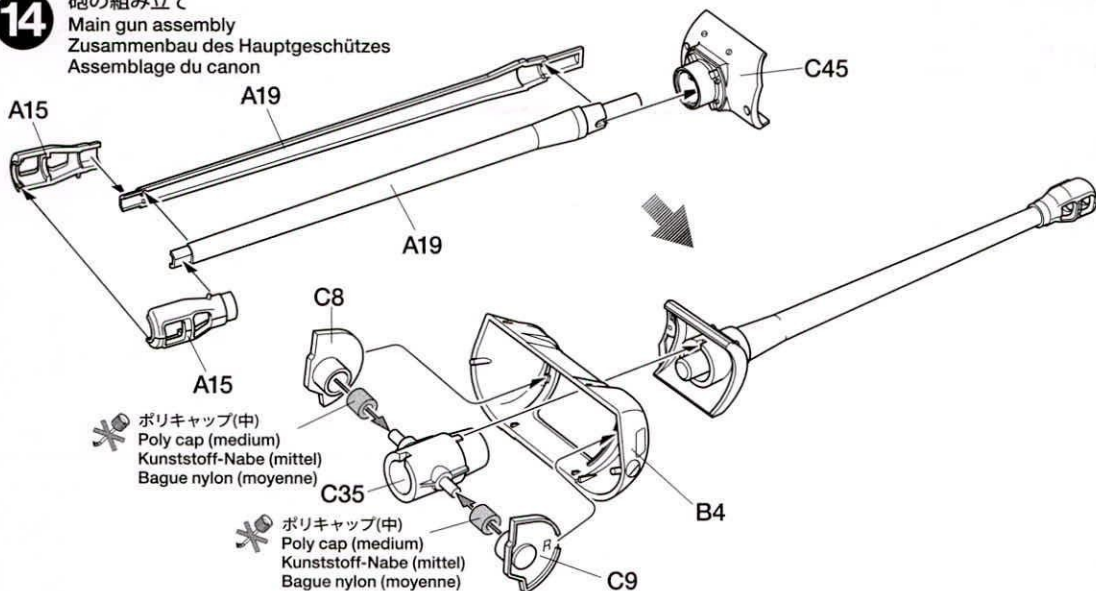


★A18はワイヤーロープを取り付けた後に接着します。
★Attach A18 after fixing tow cable.
★A18 anbringen, nachdem das Abschleppseil befestigt ist.
★Coller A18 après avoir fixé les câbles de remorquage.

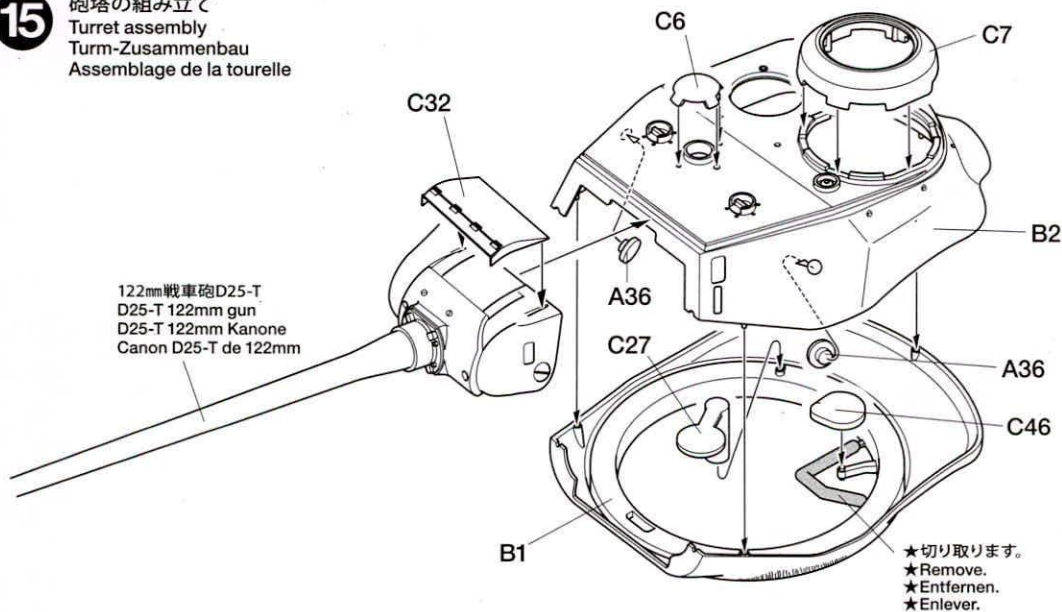
★ワイヤーロープは図を参考に取り付けます。
★Attach tow cables as shown.
★Die Abschleppseile wie abgebildet anbringen.
★Fixer les câbles de remorquage comme montré.

14

砲の組み立て
Main gun assembly
Zusammenbau des Hauptgeschützes
Assemblage du canon

**15**

砲塔の組み立て
Turret assembly
Turm-Zusammenbau
Assemblage de la tourelle

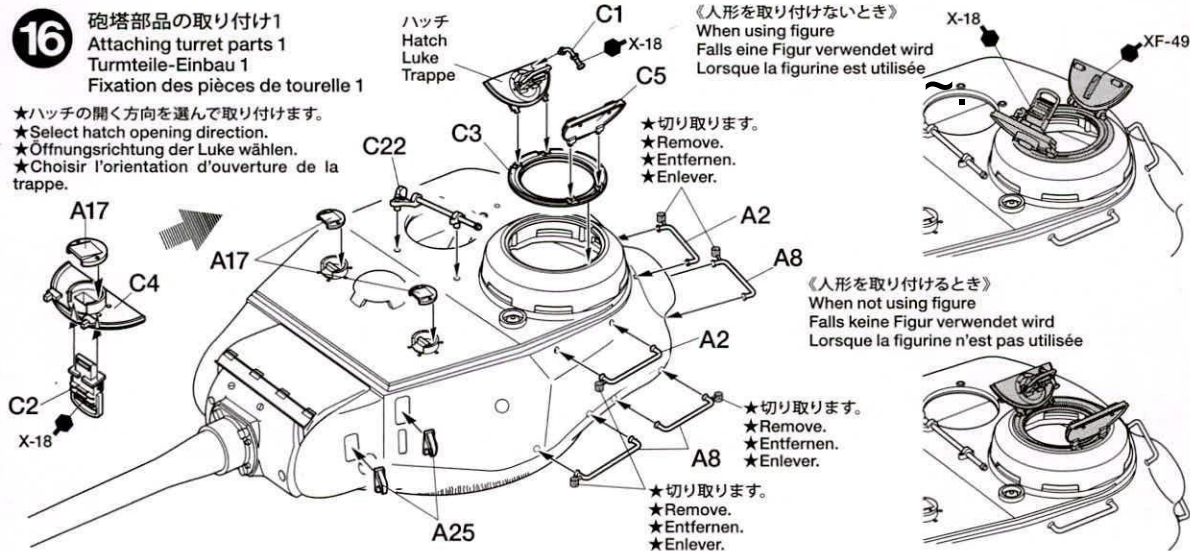
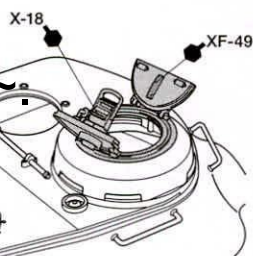
**16**

砲塔部品の取り付け1
Attaching turret parts 1
Turmteile-Einbau 1
Fixation des pièces de tourelle 1

- ★ハッチの開く方向を選んで取り付けます。
★Select hatch opening direction.
- ★ Öffnungsrichtung der Luke wählen.
- ★ Choisir l'orientation d'ouverture de la trappe.

ハッチ
Hatch
Luke
Trappe

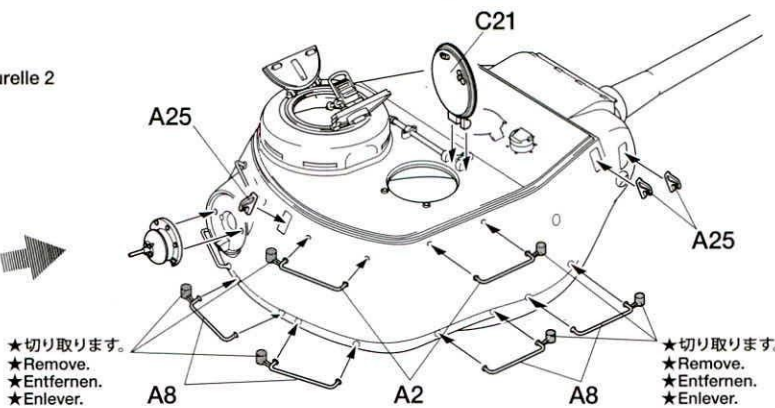
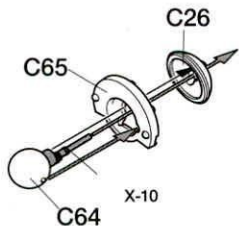
《人形を取り付けないとき》
When using figure
Falls eine Figur verwendet wird
Lorsque la figurine est utilisée



17

砲塔部品の取り付け2
 Attaching turret parts 2
 Turmteile-Einbau 2
 Fixation des pièces de tourelle 2

《DT 7.62 mm機銃》
 DT 7.62 mm machine gun
 DT 7.62 mm Maschinengewehr
 Mitrailleuse DT de 7.62mm

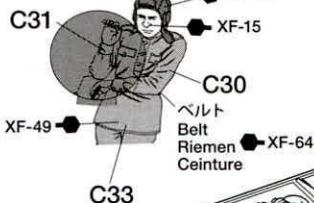


★切り取ります。
 ★Remove.
 ★Entfernen.
 ★Enlever.

18

砲塔の取り付け
 Attaching turret
 Einbau des Turmes
 Installation de la tourelle

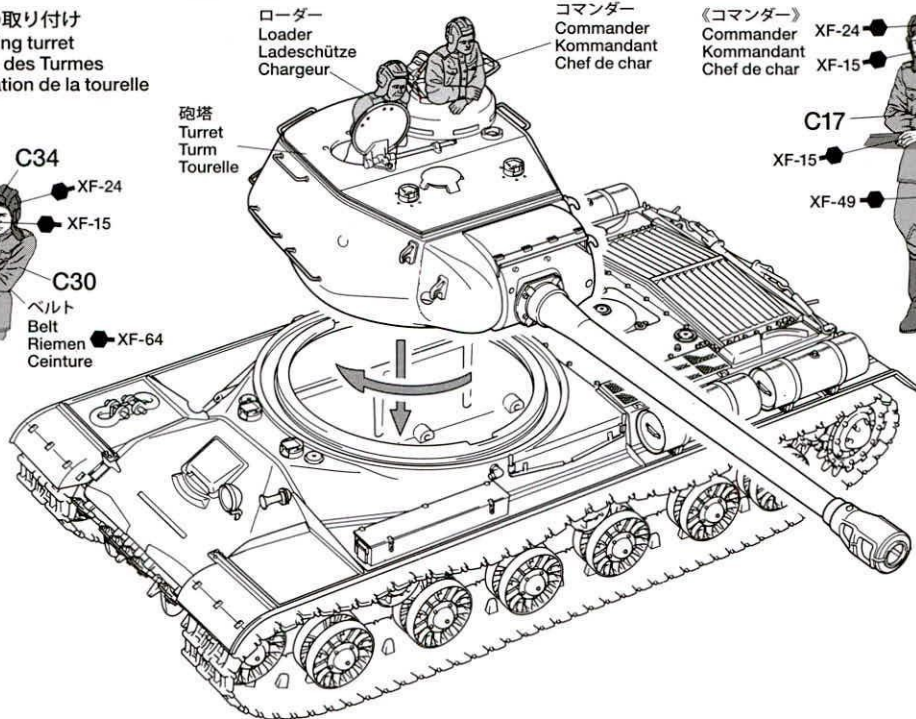
《ローダー》
 Loader
 Ladeschütze
 Chargeur



ローダー
 Loader
 Ladeschütze
 Chargeur

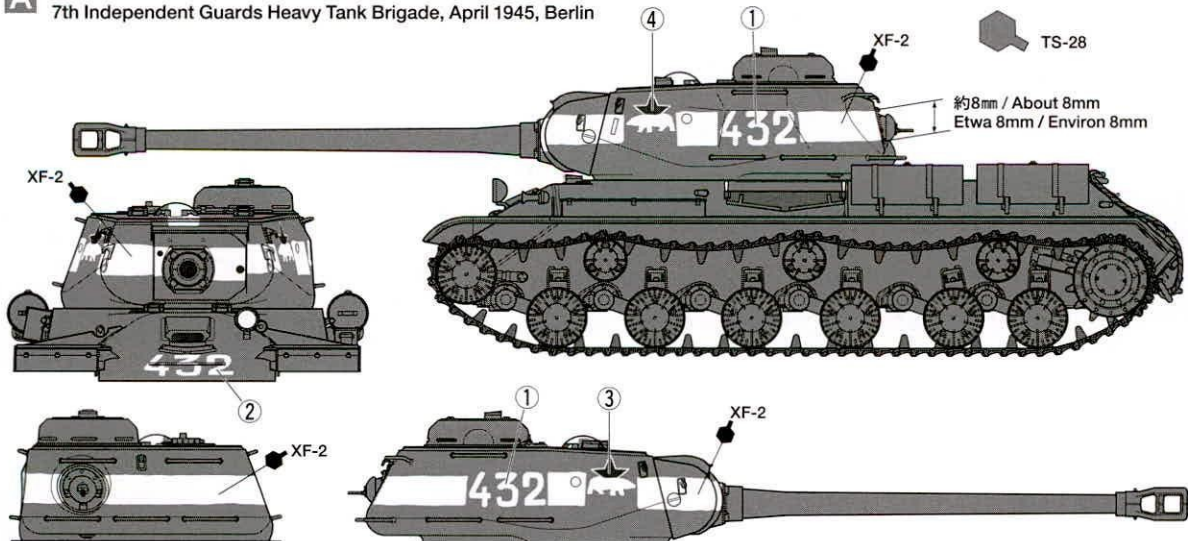
コマンダー
 Commander
 Kommandant
 Chef de char

《コマンダー》
 Commander
 Kommandant
 Chef de char



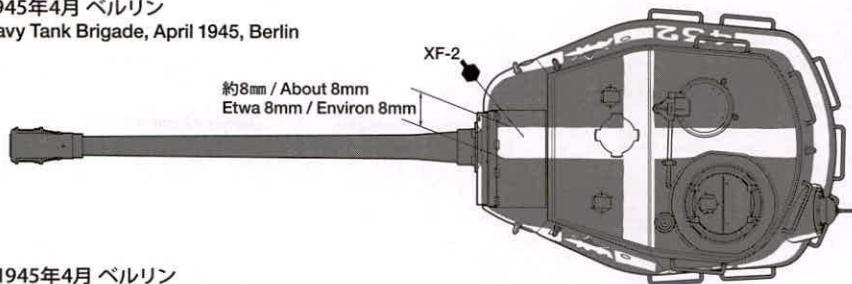
PAINTING & MARKING

A 第7独立親衛重戦車旅団 1945年4月 ベルリン
 7th Independent Guards Heavy Tank Brigade, April 1945, Berlin



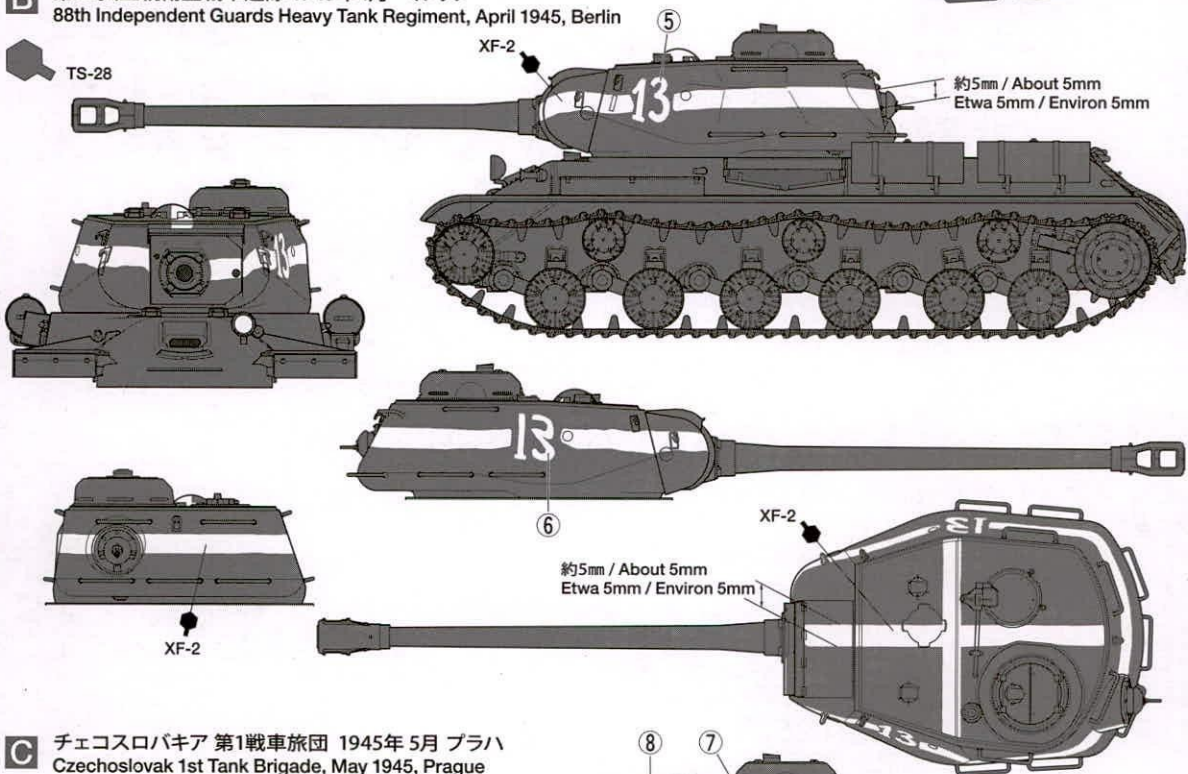
A 第7独立親衛重戦車旅団 1945年4月 ベルリン
7th Independent Guards Heavy Tank Brigade, April 1945, Berlin

TS-28



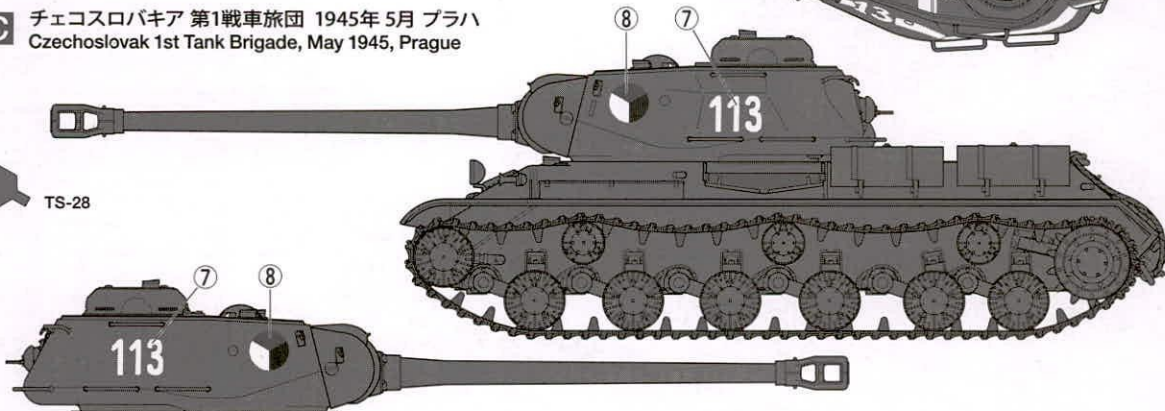
B 第88独立親衛重戦車連隊 1945年4月 ベルリン
88th Independent Guards Heavy Tank Regiment, April 1945, Berlin

TS-28



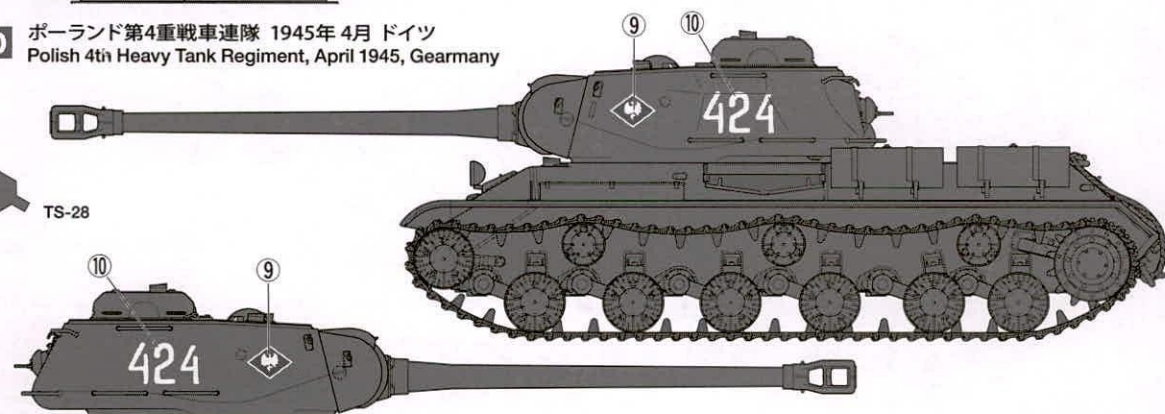
C チェコスロバキア 第1戦車旅団 1945年5月 プラハ
Czechoslovak 1st Tank Brigade, May 1945, Prague

TS-28



D ポーランド第4重戦車連隊 1945年4月 ドイツ
Polish 4th Heavy Tank Regiment, April 1945, Germany

TS-28



PAINTING

《JS-2の塗装》

第二次大戦中のソビエト軍では、ほとんどの車輦が濃いグリーン色の単色で塗装されていました。1943年12月に生産が開始されたJS-2も同様です。冬季には基本塗装の上に白の水性塗料や水に溶いた石灰を塗り付けて迷彩が施されたと思われます。1945年春のベルリン攻防戦に参加した車輦は、友軍航空機からの誤爆を防ぐために砲塔上面に白い十字、砲塔側面には白帯が描かれていました。(4月末にこれと同様の塗装を施したドイツ戦車が発見されたため、一時は識別塗装の変更が検討されましたが、実際はベルリンでの戦闘が終了するまでこの塗装が継続されたようです。)装備品など細部の塗装は組立図中に●マークとタミヤカラー・エナメル塗料、アクリル塗料、スプレー塗料の色番号で指示してあります。パッケージの

イラストも参考にしてください。

《JS-2 Painting Guide》

During WWII, most Russian vehicles, including the JS-2 were painted an overall dark green. Winter camouflage consisted of a wash of either white paint or lime water. Tanks in the Battle of Berlin featured a white cross on the turret top and white turret band for identification. See figure 0 for guide to applying markings. Refer to the instruction manual for information on painting details. The ● mark indicates numbers for Tamiya Paint colors.

《JS-2 Lackieranleitung》

Während des Zweiten Weltkriegs waren die meisten Russischen Fahrzeuge, so auch der JS-2, einheitlich grün lackiert. Der Winter-Tarnanstrich bestand aus einer Schicht entweder weißer Farbe oder in Wasser gelöstem Kalk. Panzer aus der Schlacht um Berlin zeigten als Erkennungsmerkmal ein weißes Kreuz an der Turmspitze und ein

weißes Band um den Turm. Beachten Sie Abbildung 0 als Anhalt für die Anbringung der Markierungen. Beziehen Sie sich Sie bezüglich der Detailbemalung auf die Bauanleitung. Die ● Markierung gibt die Nummern der Tamiya Lackfarben an.

《JS-2 Painting Guide》

Au cours de 2^{ème} Guerre Mondiale, la plupart des véhicules russes, dont le JS-2, étaient entièrement peints en vert foncé. Le camouflage hivernal consistait en un badigeon de peinture blanche ou de chaux. Les chars utilisés lors de la Bataille de Berlin reçurent des marquages d'identification blancs composés d'une croix sur le dessus de la tourelle et d'une bande sur son pourtour. Se reporter à l'illustration 0 pour l'application des décalcomanies. Se référer à la notice d'assemblage pour la peinture des détails. Le symbole ● indique la référence de peinture Tamiya à utiliser.

《瞬間接着剤について》

★通常は塗装する前に使用します。その際、接着面の油分を十分に取ってください。塗装後に接着する場合は接着面の塗料を落としてから使用します。この時、塗料が残っていると接着力が極端に低下するので注意しましょう。
★接着剤を付せずとも接着力が落ちるだけでなく、白化しやすくなるので注意してください。不要な部品で試してから使用してください。
★使用する際は瞬間接着剤の取扱説明をよくよんでからご使用ください。
Instant cement
★Remove any paint or oil from cementing surface

before affixing parts.

★Use only a small amount of cement. Too much cement will make joints turn white and lose adhesion.
★Do not use old cement. Test cement first with unnecessary parts such as sprues before use.
★Carefully read instructions on use before cementing.
Sekundenkleber
★Entfernen Sie alle Farbe und Ölflecke von der Kleboberfläche bevor sie Teile ankleben.
★Verwenden Sie nur geringe Mengen Klebstoff. Bei zuviel Klebstoff kann sich die Verbindung verschieben und die Haftkraft verloren gehen.
★Verwenden Sie keinen alten Klebstoff. Testen Sie

den Kleber vor der Anwendung zuerst mit nicht benötigten Teilen etwa vom Spritzling.

★Vor dem Kleben die Gebrauchsanleitung sorgfältig lesen.
Colle rapide
★Enlever les traces de peinture ou de graisse des surfaces de contact avant de coller les pièces.
★N'utiliser qu'une petite quantité de colle. Un excès peut blanchir les lignes de joint et limiter l'adhésion.
★Ne pas utiliser une colle périmée. Tester la colle sur des pièces inutilisées comme des morceaux de grappes avant utilisation effective.
★Lire soigneusement les instructions avant de coller.

APPLYING DECALS

《スライドマークのはり方》

①はりたいマークをハサミで切り抜きます。
②マークをめるま湯に10秒ほどひたしてからタオル等の布の上に置きます。
③台紙のはしを手で持ち、はるところにマークをスライドさせてモデルに移してください。
④指に少し水をつけてマークをぬらしながら、正しい位置にずらします。
⑤やわらかな布でマークの内側の気泡を押し出しながら、押しつけるようにして水分をとります。

DECAL APPLICATION

①Cut off decal from sheet.

②Dip the decal in tepid water for about 10 sec. and place on a clean cloth.

③Hold the backing sheet edge and slide decal onto the model.

④Move decal into position by wetting decal with finger.

⑤Press decal gently down with a soft cloth until excess water and air bubbles are gone.

ANBRINGUNG DES ABZIEHBILDES

①Abziehbild vom Blatt ausschneiden.
②Das Abziehbild ungefähr 10 Sek. in lauwarmes Wasser tauchen, dann auf sauberen Stoff legen.
③Die Kante der Unterlage halten und das Abziehbild auf das Modell schieben.
④Das Abziehbild an die richtige Stelle schieben und dabei mit dem Finger das

Abziehbild naßmachen.

⑤Das abziehbild mit weichem Stoff ganz andrücken, bis kein überflüssiges Wasser und keine Luftblasen mehr vorhanden sind.

APPLICATION DES DECALOMANIES

①Découpez la décalcomanie de sa feuille.
②Plongez la décalcomanie dans de l'eau tiède pendant 10 secondes environ et poser sur un linge propre.
③Retenez la feuille de protection par le côté et glissez la décalcomanie sur le modèle réduit.
④Placez la décalcomanie à l'endroit voulu en la mouillant avec un de vos doigts.
⑤Pressez doucement la décalcomanie avec un tissu doux jusqu'à ce que l'eau en excès et les bulles aient disparu.

部品請求について

For Japanese use only!

★部品をなくしたり、こわした方は、このステッカーでおられたカスタマーサービス取次店でご注文いただけます。また、当社カスタマーサービスに直接ご注文する場合は、右記の方法でご注文することができます。詳しくは当社カスタマーサービスまでお問い合わせください。



①《郵便振替のご利用法》

郵便局の払込用紙の通信欄に下のリストを参考にITEM番号、品名、部品名、部品コード、数量を必ずご記入ください。振込人住所欄にはお電話番号もお書きいただき、口座番号・00810-9-1118、加入者名・(株)タミヤでお振込ください。

②《代金引換のご利用法》

パーツ代金に加えて代引き手数料(315円)をご負担いただければ、電話またはホームページより代金引換によるご注文をお受けいたします。

③《タミヤカードのご利用法》

タミヤカードをご利用の場合、代金はご指定金融機関の口座引き落としとなります。ご注文は電話またはホームページよりお受けいたします。

《住所》 〒422-8610 静岡県駿河区恩田原3-7

株式会社タミヤ カスタマーサービス係

《お問い合わせ電話番号》

静岡 054-283-0003

東京 03-3899-3765 (静岡へ自動転送)

営業時間/平日▶8:00~20:00 土、日、祝日▶8:00~17:00

《カスタマーサービスアドレス》

http://tamiya.com/japan/customer/cs_top.htm



1/35
MM
Military Miniature
www.tamiya.com

1/35 ソビエト重戦車 ITEM 35289 JS-2 1944年型(田崎)

★価格は予告なく変更となる場合があります。

部品名	価格	部品コード
車体下部	630円	9333100
Aパーツ (2枚)	740円	9003848
B・Pパーツ	720円	9003849
Cパーツ	700円	9003850
Dパーツ (2枚)	700円	9003851
ベルト式カタビラ	570円	0443248
エッチングパーツ	450円	9403117
糸	150円	8020025
ポリキャップ (大・4個)	170円	0443027
ポリキャップ (中・10個)	200円	9442022
ポリキャップ (小・8個)	200円	0446168
マーク	240円	9493090
説明図	320円	1053455

AFTER MARKET SERVICE CARD

When purchasing replacement parts, please take or send this form to your local Tamiya dealer so that the parts required can be correctly identified. Please note that specifications, availability and price are subject to change without notice.

Parts code	ITEM 35289
9333100	Lower Hull
9003848	A Parts (2 pcs.)
9003849	B & P Parts
9003850	C Parts
9003851	D Parts (2 pcs.)
0443248	Belt Type Tracks
9403117	Photo-Etched Parts
8020025	Strings
0443027	Poly Cap (Large, 4 pcs.)
9442022	Poly Cap (Medium, 10 pcs.)
0446168	Poly Cap (Small, 8 pcs.)
9493090	Decal
1053455	Instructions