



ITALIAN MEDIUM TANK CARRO ARMATO M13/40

1/35 MILITARY MINIATURE SERIES NO.296

1/35 ミリタリーミニチュアシリーズNO.296
イタリア中戦車 M13/40
カーロ・アルマト



From their experiences during the Spanish Civil War, the Italian army realized the need for a new medium tank and developed the M11/39. This 11 ton tank featured riveted construction and bogie-style wheels on a leaf spring suspension, but due to the limited traverse of its 37mm gun, only 100 were produced. Fiat Ansaldo was tasked with a new design and produced the prototype M11/39 in 1939, which led to the final M13/40 Carro Armato in 1940. Larger than the M11/39, it weighed 14 tons and had a similar, but strengthened, suspension system and a 125hp liquid-cooled V8 diesel engine for a top speed of 30km/h. It also had a hydraulically operated turret and was armed with a long-barreled 47mm L32 gun that could fire both armor-piercing and high-explosive shells. Its riveted

An Hand der Erfahrungen während des Spanischen Bürgerkriegs erkannte die Italienische Armee den Bedarf an einem neuen Mittleren Panzer und entwickelte den M11/39. Dieser 11-Tonnen-Panzer war eine genietete Konstruktion mit Schwingen-Rädern an Blattfederaufhängungen, aber wegen einer begrenzten Querbewegung seiner 37mm Kanone wurden nur 100 Stück gebaut. Fiat Ansaldo wurde mit einem neuen Entwurf beauftragt und fertigte 1939 den Prototyp M11/39, der zum endgültigen M13/40 Carro Armato 1940 führte. Größer als der M11/39 wog dieser 14 Tonnen und hatte ein ähnliches, aber verstärktes Aufhängungssystem und einen 125PS flüssigkeits-gekühlten V8 Dieselmotor für eine Höchstgeschwindigkeit von 30km/h. Er besaß auch einen hydraulisch betätigten Turm und war mit einer Langrohr 47mm L32 Kanone bewaffnet, die sowohl panzerbrechende als auch hochexplosive Granaten verschießen

Des expériences acquises durant la Guerre Civile Espagnole, l'armée italienne ressentit le besoin d'un nouveau char moyen et développa le M11/39. Ce tank de 11 tonnes assemblé par rivetage avait un train de roulement à bogies et une suspension à ressorts à lames. Du fait de son pointage en azimut limité de son canon, seulement 100 furent produits. Fiat Ansaldo fut chargé d'un nouveau projet et réalisa le prototype M11/39 en 1940 qui donna naissance au M13/40 Carro Armato définitif. Plus gros que le M11/39, il pesait 14 tonnes et avait un système de suspension similaire mais renforcé et un moteur diesel V8 refroidi par liquide lui permettant d'atteindre 30km/h. Il disposait aussi d'une tourelle dirigée hydrauliquement et était armé d'un canon long L32 de 47mm qui pouvait tirer des obus perforants ou explosifs. Ses faiblesses résidaient

1936年に勃発したスペイン内戦の戦訓により、イタリア軍では対戦車戦が行える中戦車が必要となり、M11/39が開発されました。リベット留めの車体やボギー式の小転輪をリーフスプリングで支える足まわりなど手堅い設計で、戦闘重量11トン。37mm主砲の威力は充分でしたが、限定旋回式であったことが問題とされ、わずか100輦で生産中止となりました。それに代わる新型中戦車の開発はM11/39を手がけたフィアット・アンサルド社が引き続き担当し、1939年には試作車が完成。翌1940年にM13/40カーロ・アルマト(戦車を示すイタリア語)として制式化されました。その車体はM11/39を一回り拡大したもので、戦闘重量14トン。サスペンションも基本構造を踏襲しながら強度が高められています。エンジンも同タイプのV8液冷ディーゼルエンジンを搭載していましたが、出力は125馬力に高められ、最大速度は30km/hでした。一方、砲塔には新設計の長砲身32口径47mm戦車砲が装備され、油

construction and thin 30mm armor protection were the design's weaknesses. Production began in July 1940 and they were deployed against the British in North Africa by December. Despite mechanical problems in early versions caused by the lack of an air filter, they formed the core of Italian tank units and fought alongside the German Africa Corps. Some M13/40s were captured and used by Allied forces, and after Italy's surrender in September 1943, the German army also pressed some into service. About 800 M13/40 were produced during WWII, and the design also led to the creation of the M14/41 and M15/42 medium tanks as well as the Semovente SP gun.

konnte. Seine genietete Konstruktion und der 30mm dünne Panzerungsschutz waren die Schwachstellen des Entwurfs. Die Fertigung begann im Juli 1940 und sie wurden ab Dezember zum Einsatz gegen die Briten in Nordafrika ausgeliefert. Trotz mechanischer Probleme an den frühen Versionen, die ein fehlender Luftfilter verursachte, bildeten sie das Herz der Italienischen Panzereinheiten und kämpften Seite an Seite mit dem Deutschen Afrikakorps. Einige M13/40 wurden von den Alliierten Truppen erbeutet und eingesetzt; nach Italiens Kapitulation im September 1943 verdonnerte auch das Deutsche Heer einige zum Dienst. Etwa 800 M13/40 wurden während des Zweiten Weltkriegs hergestellt und der Entwurf führte später auch zur Schaffung der M14/41 und M15/42 Mittleren Panzer, wie auch der Semovente SP Kanone.

dans son assemblage par rivets et la faible épaisseur de son blindage de 30mm. La production débuta en juillet 1940 et des M13/40 furent déployés en décembre face aux Britanniques en Afrique du Nord. Malgré les problèmes mécaniques des premiers lots de production causés par l'absence de filtre à air, ils formaient l'équipement principal des unités de tanks italiennes et combattirent aux côtés de l'Afrika Korps allemand. Certains M13/40 furent capturés et utilisés par les forces alliées et après la reddition de l'Italie en septembre 1943, l'armée allemande en récupéra quelques-uns. Environ 800 M13/40 furent produits durant la 2^{ème} G.M. et le type servit de base aux chars moyens M14/41 et M15/42 ainsi qu'au canon autoporté Semovente.

圧による動力旋回方式を初めて採用。この砲は当時としては優れた火砲で、400m先にある厚さ50mmの垂直装甲板を貫通でき、徹甲弾に加え榴弾の発射も可能でした。また装甲は車体や戦闘室前面でも30mmしかなく、被弾に弱いリベット接合方式という弱点を抱えていました。生産は1940年7月から開始され、早くも同年12月にイギリス軍と激戦を繰り広げていた北アフリカ戦線を中心に実戦投入。初期生産タイプはエアフィルターを装備していないこともあって故障に苦しみました。一方、イタリア戦車部隊の中核としてドイツ・アフリカ軍団と共に奮戦。その一方でオーストラリア軍やイギリス軍に捕獲・使用された車輛もありました。M13/40は大戦中に約800輦が量産され、発展型のM14/41やM15/42中戦車も登場。さらに車体は自走砲セモヴェンテのベースとして活用され、1943年9月のイタリア降伏後も一部の車輛はドイツ軍に編入されるなど、大戦後半も主にイタリア戦線で戦い続けたのです。



READ BEFORE ASSEMBLY.
ERST LESEN - DANN BAUEN.
LIRE AVANT ASSEMBLAGE.

イラスト:
上田 信

●このキットは組み立てモデルです。作る前に必ず説明書を最後までお読みください。また小学生などの低年齢の方が組み立てる時は、保護者の方もお読みください。

●接着剤や塗料は、必ずプラスチック用をお使いください。(別売)

●Read carefully and fully understand the instructions before commencing assembly. A supervising adult should also read the instructions if a child assembles the model.

●Bevor Sie mit dem Zusammenbau beginnen, sollten Sie alle Anweisungen gelesen und verstanden haben. Falls ein Kind das Modell zusammenbaut, sollte ein beaufsichtigender Erwachsener die Bauanleitung ebenfalls gelesen haben.

●Bien lire et assimiler les instructions avant de commencer l'assemblage. La construction du modèle par un enfant doit s'effectuer sous la surveillance d'un adulte.

注意

- 工具の使用には十分注意してください。特にナイフ、ニッパーなどの刃物によるケガや事故に注意してください。
- 接着剤や塗料は使用する前にそれぞれの注意書きをよく読み、指示に従って正しく使用し、使用するときは換気に十分注意してください。
- 小さなお子様のいる所での工作はやめてください。小さな部品の飲み込みや、ビニール袋をかぶつての窒息などの危険な状況が考えられます。

CAUTION

●When assembling this kit, tools including knives are used. Extra care should be taken to avoid personal injury.

●Read and follow the instructions supplied with paints and/or cement, if used (not included in kit). Use plastic cement and paints only.

●Keep out of reach of small children. Children must not be allowed to put any parts in their mouths or pull vinyl bags over their heads.

VORSICHT

●Beim Zusammenbau dieses Bausatzes werden Werkzeuge einschließlich Messer verwendet. Zur Vermeidung von Verletzungen ist besondere Vorsicht angebracht.

●Wenn Sie Farben und/oder Kleber verwenden (nicht im Bausatz enthalten), beachten und befolgen Sie die dort beiliegenden Anweisungen. Nur Klebstoff und Farben für Plastik verwenden.

●Bausatz von kleinen Kindern fernhalten.

Kindern darf keine Möglichkeit gegeben werden, irgendwelche Teile in den Mund zu nehmen oder sich Plastiktüten über den Kopf zu ziehen.

PRECAUTIONS

●L'assemblage de ce kit requiert de l'outillage, en particulier des couteaux de modélisme. Manier les outils avec précaution pour éviter toute blessure.

●Lire et suivre les instructions d'utilisation des peintures et ou de la colle, si utilisées (non incluses dans le kit). Utilisez uniquement une colle et des peintures spéciales pour le polystyrène.

●Garder hors de portée des enfants en bas âge. Ne pas laisser les enfants mettre en bouche ou sucer les pièces, ou passer un sachet vinyl sur la tête.

PAINTS REQUIRED

- XF-15 ●フラットフレッシュ / Flat flesh / Fleischfarben Matt / Chair mate
- XF-18 ●ミディアムブルー / Medium blue / Mittelblau / Bleu moyen
- XF-49 ●カーキ / Khaki / Khaki / Kaki
- XF-56 ●メタリックグレイ / Metallic grey / Grau-Metallic / Gris métallisé
- XF-58 ●オリーブグリーン / Olive green / Olivgrün / Vert olive foncé
- XF-59 ●デザートイエロー / Desert yellow / Sandgelb / Jaune désert
- XF-60 ●ダークイエロー / Dark yellow / Dunkelgelb / Jaune foncé
- XF-64 ●レッドブラウン / Red brown / Rotbraun / Rouge brun
- XF-65 ●フィールドグレイ / Field grey / Feldgrau / Gris campagne
- XF-66 ●ライトグレイ / Light grey / Hellgrau / Gris clair

- 車体色
- Hull color
- Wannen-Farbe
- Couleur de la caisse

- イエローサンド / Sand yellow / Sandgelb / Jaune sable
- グレイグリーン / Grey green / Graugrün / Vert grisâtre

- XF-60 : 2
- +XF-59 : 1
- XF-65 : 2
- +XF-58 : 1

塗装指示のマークです。タミヤカラーのカラーナンバーで指示しました。

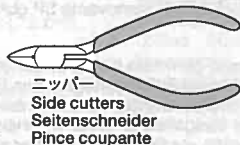
This mark denotes numbers for Tamiya Paint Colors.

- X-2 ●ホワイト / White / Weiß / Blanc
- X-10 ●ガンメタル / Gun metal / Metall-Grau / Gris acier
- X-12 ●ゴールドリーフ / Gold leaf / Gold Glänzend / Doré
- X-18 ●セミグロスブラック / Semi gloss black / Seidenglanz Schwarz / Noir satiné
- XF-1 ●フラットブラック / Flat black / Matt Schwarz / Noir mat
- XF-2 ●フラットホワイト / Flat white / Matt Weiß / Blanc mat
- XF-10 ●フラットブラウン / Flat brown / Matt Braun / Brun mat

RECOMMENDED TOOLS

《用意する工具》

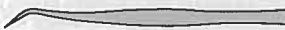
Recommended tools
Benötigtes Werkzeug
Outillage nécessaire



ニッパー
Side cutters
Seitenschneider
Pince coupante



ナイフ
Modeling knife
Modelliermesser
Couteau de modéliste



ピンセット
Tweezers
Pinzette
Précelles

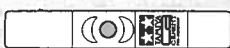


デザインナイフ
Design knife
Papiermesser
Scalpel

接着剤
(プラスチック用)
Cement
Kleber
Colle



瞬間接着剤
Instant cement
Sekundenkleber
Colle rapide



ピンバイス (ドリル刃1mm)
Pin vise (1mm drill bit)
Schraubstock (1mm Spiralbohrer)
Outil à percer (1mm de diamètre)

《エッチングパーツ》

- ①切りはなす時はエッチングバサミなどを使用してパーツを切りはなします。
- ②切り出した時、部品に出張った部分が残っている場合は、ヤスリなどで丁寧に削り落とします。
- ③塗装が必要なパーツは下地にメタルプライマーを吹きつけてから塗装します。
- エッチングパーツはたいへん薄く、手などを切る恐れがあります。取り扱いには十分注意してください。

PHOTO-ETCHED PARTS

- ①Cut off photo etched parts using a

modeling knife.

- ②Carefully remove any excess using a file.
- ③Apply metal primer prior to painting.

●Extra care should be taken to avoid personal injury when handling photo-etched parts.

FOTOGEÄTZTE TEILE

- ①Die fotogeätzten Teile mit einem Modellbaummesser abschneiden.
- ②Überstände vorsichtig mit einer Feile entfernen.
- ③Vor dem Lackieren Metall-Grundierung auftragen.

●Beim Umgang mit fotogeätzten Teilen sollte man besondere Vorsicht walten lassen, um Verletzungen zu vermeiden.

PIÈCES PHOTO-DÉCOUPÉES

- ①Détacher les pièces photo-découpées avec un couteau de modéliste.
 - ②Enlever les parties excédentaires en les limant soigneusement.
 - ③Appliquer de l'apprêt pour métal Tamiya avant de peindre.
- Manipuler les pièces photo-découpées avec précaution pour éviter les blessures.

《瞬間接着剤について》

- ★通常は塗装する前に使用します。その際、接着面の油分を十分に取ってください。塗装後に接着する場合は接着面の塗料を落としてから使用します。この時、塗料が残っていると接着力が極端に低下するので注意しましょう。
- ★接着剤をつけすぎると接着力が落ちるだけでなく、白化しやすくなるので注意してください。
- ★劣化した接着剤は使用しないでください。不要な部品で試してから使用してください。
- ★使用する際は瞬間接着剤の取扱説明をよく読んでからご使用ください。

INSTANT CEMENT

- ★Remove any paint or oil from cementing surface before affixing parts.
- ★Use only a small amount of cement. Too

much cement will make joints turn white and lose adhesion.

- ★Do not use old cement. Test cement first with unnecessary parts such as sprues before use.
- ★Carefully read instructions on use before cementing.

SEKUNDENKLEBER

- ★Entfernen Sie alle Farbe und Ölflecke von der Kleboberfläche bevor sie Teile ankleben.
- ★Verwenden Sie nur geringe Mengen Klebstoff. Bei zuviel Klebstoff kann sich die Verbindung verschieben und die Haftkraft verloren gehen.
- ★Verwenden Sie keinen alten Klebstoff. Testen Sie den Kleber vor der Anwendung zuerst mit nicht benötigten Teilen etwa vom

Spritzling.

- ★Vor dem Kleben die Gebrauchsanleitung sorgfältig lesen.

COLLE RAPIDE

- ★Enlever les traces de peinture ou de graisse des surfaces de contact avant de coller les pièces.
- ★N'utiliser qu'une petite quantité de colle. Un excès peut blanchir les lignes de joint et limiter l'adhésion.
- ★Ne pas utiliser une colle périmée. Tester la colle sur des pièces inutilisées comme des morceaux de grappes avant utilisation effective.
- ★Lire soigneusement les instructions avant de coller.

ASSEMBLY



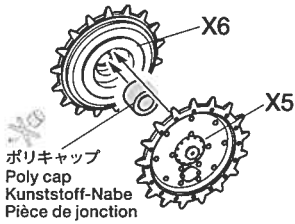
- 組立説明図の中で塗装指示のない部品は車体色で塗装します。
- When no color is specified, paint parts with hull color.
- Wenn keine Farbe angegeben ist, Teile mit Rumpf-Farbe bemalen.
- Lorsqu'aucune teinte n'est spécifiée, peindre les pièces dans la couleur de la caisse.

1 サスペンションの組み立て Suspension assembly Radaufhängung-Zusammenbau Assemblage de la suspension

《ドライブsprocket》

Drive sprocket
Antriebs-Kettenrad
Barbotin

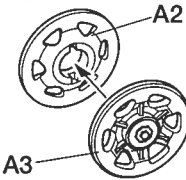
- ★2個作ります。
- ★Make 2.
- ★2 Satz anfertigen.
- ★Faire 2 jeux.



《アイドラーホイール》

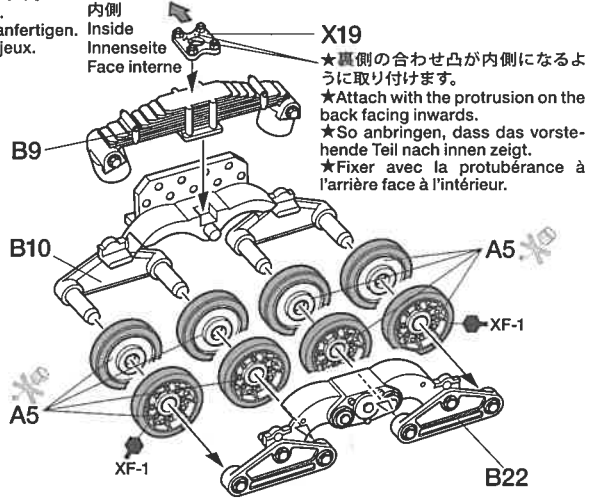
Idler wheel
Spannrad
Poulie-guide

- ★2個作ります。
- ★Make 2.
- ★2 Satz anfertigen.
- ★Faire 2 jeux.



- ★4個作ります。
- ★Make 4.
- ★4 Satz anfertigen.
- ★Faire 4 jeux.

内側
Inside
Innenseite
Face interne



2 サスペンションの取り付け Attaching suspension Radaufhängung-Einbau Fixation de la suspension

ドライブsprocket
Drive sprocket
Antriebs-Kettenrad
Barbotin



車体下部
Lower hull
Wannen-Unterteil
Caisse inférieure

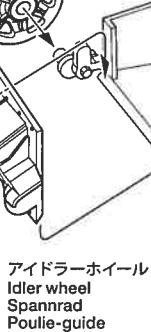
ドライブsprocket
Drive sprocket
Antriebs-Kettenrad
Barbotin



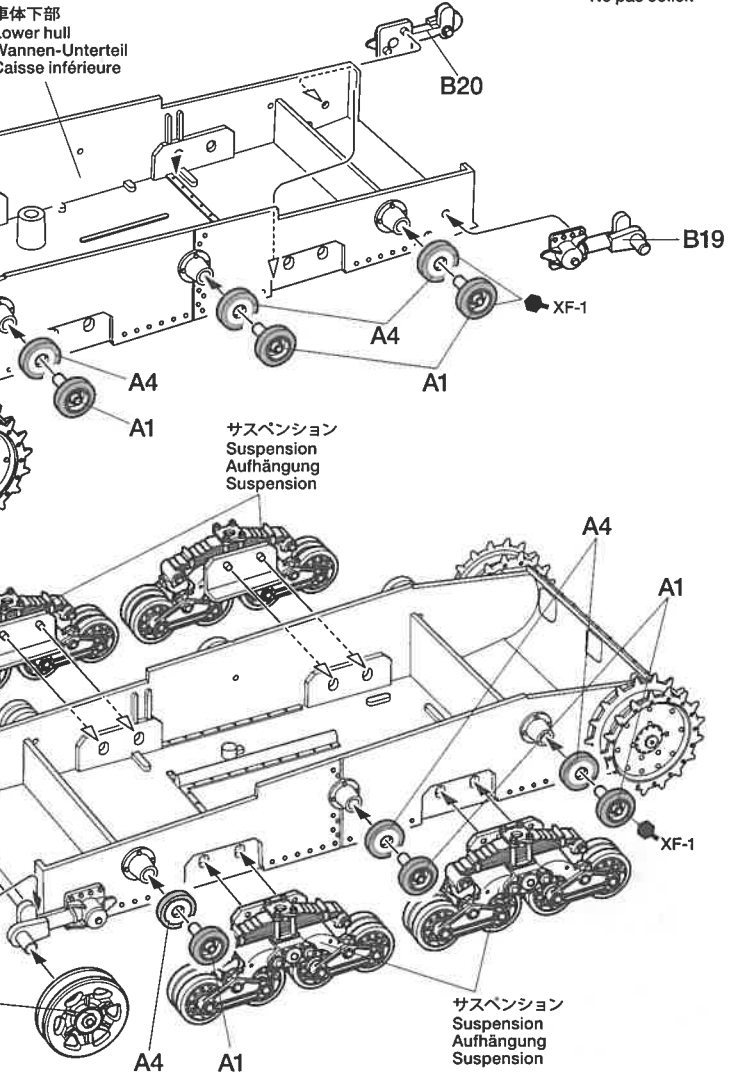
アイドラーホイール
Idler wheel
Spannrad
Poulie-guide



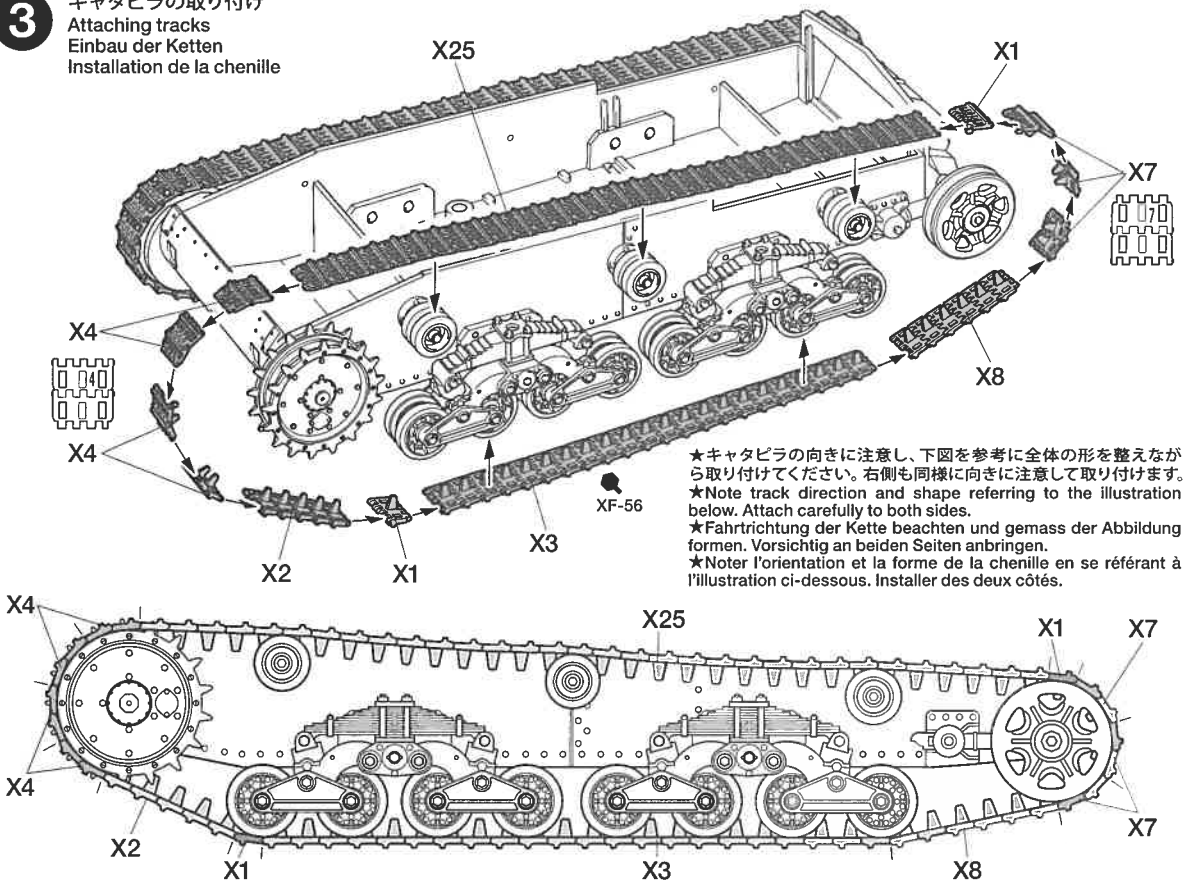
アイドラーホイール
Idler wheel
Spannrad
Poulie-guide



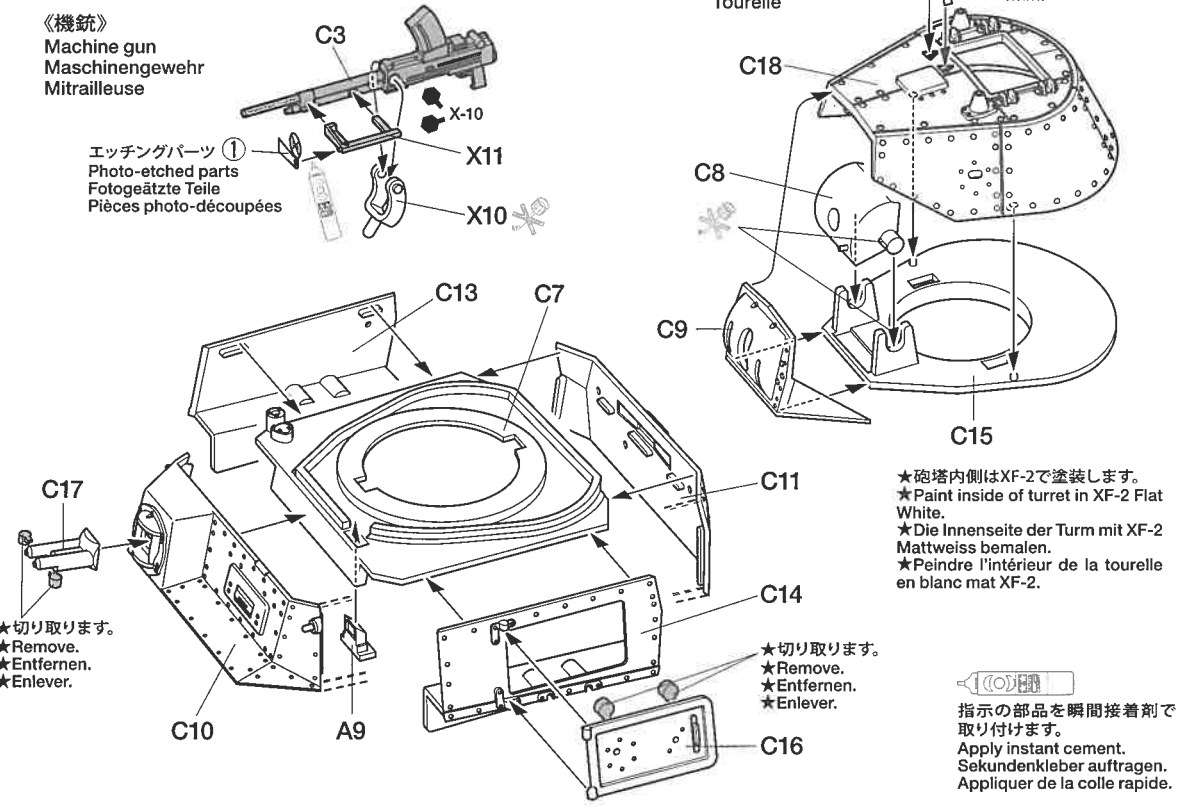
サスペンション
Suspension
Aufhängung
Suspension



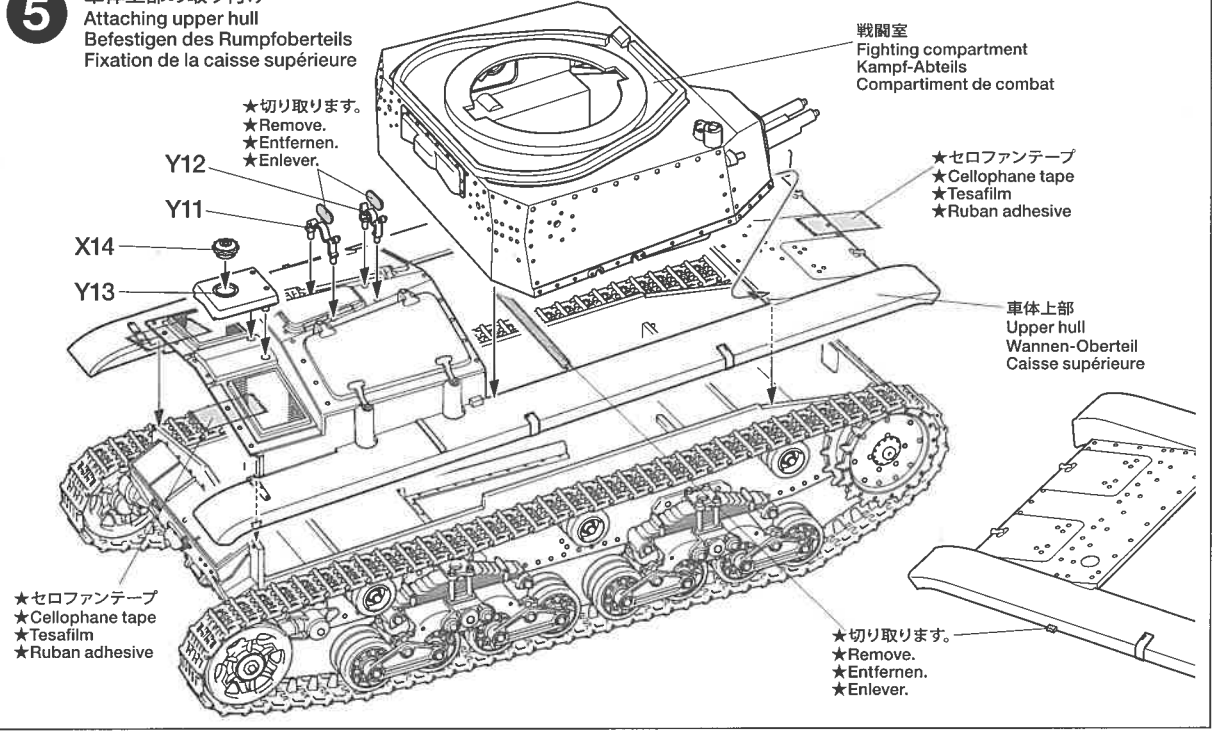
3 キャタピラの取り付け
Attaching tracks
Einbau der Ketten
Installation de la chenille



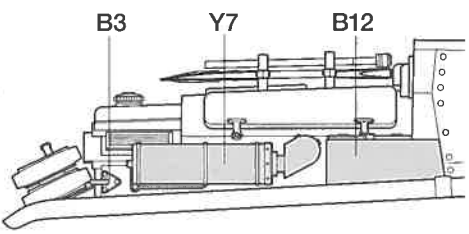
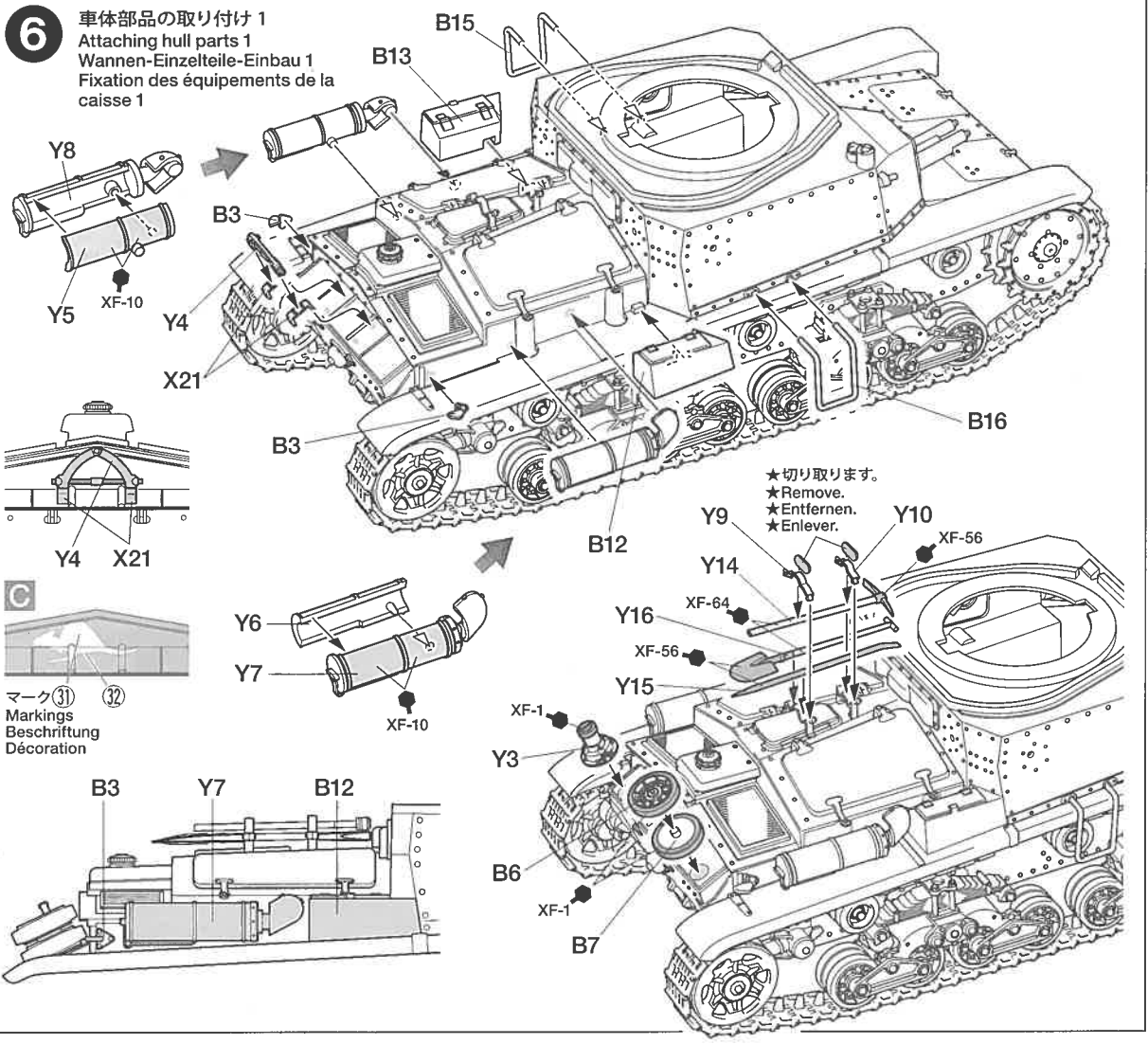
4 戦闘室の組み立て
Fighting compartment assembly
Zusammenbau des Kampf-Abteils
Assemblage du compartiment de combat



5 車体上部の取り付け
 Attaching upper hull
 Befestigen des Rumpfborteils
 Fixation de la caisse supérieure

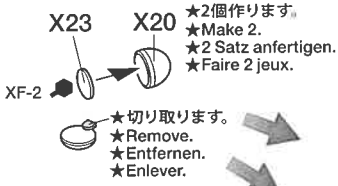


6 車体部品の取り付け 1
 Attaching hull parts 1
 Wannen-Einzelteile-Einbau 1
 Fixation des équipements de la caisse 1



7

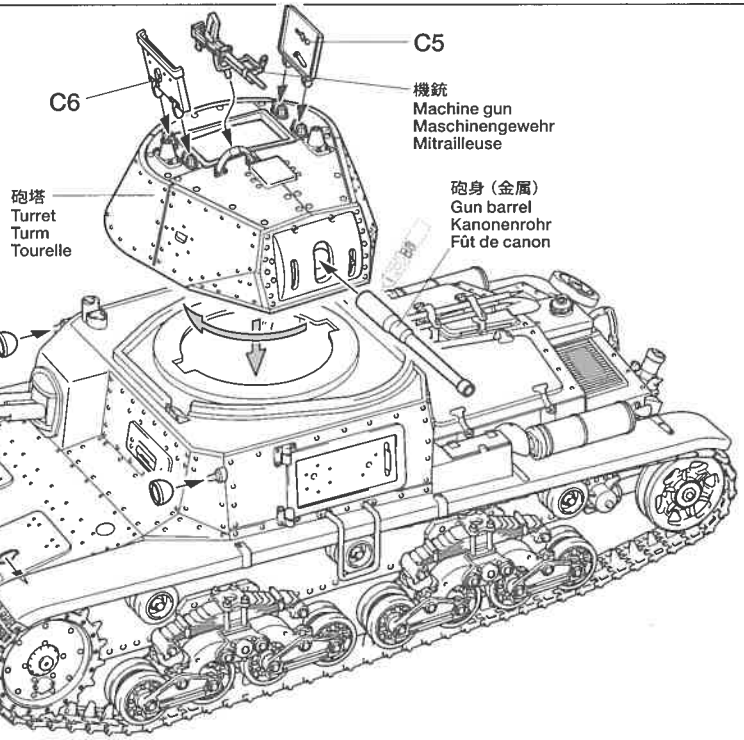
車体部品の取り付け 2
 Attaching hull parts 2
 Wannen-Einzelteile-Einbau 2
 Fixation des équipements de la caisse 2



Y1 又は or
 エッチングパーツ ⑤
 Photo-etched parts
 Fotogätzte Teile
 Pièces photo-découpées

B2
 B1

Y2 又は or
 エッチングパーツ ④
 Photo-etched parts
 Fotogätzte Teile
 Pièces photo-découpées

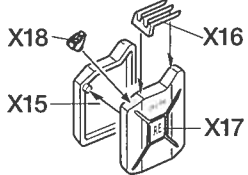


8

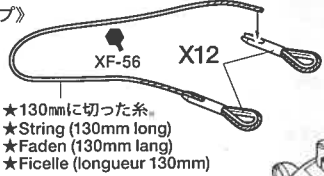
装備品の取り付け
 Attaching equipment
 Anbringung der Ausrüstung
 Fixation des équipements

★取り付けは自由です。
 ★Optional.
 ★Wenn gewünscht.
 ★Optionnelle.

《ジェリカン》 ★4個作ります。
 Jerry can ★Make 4.
 Benzinkanister ★4 Satz anfertigen.
 Jerry can ★Faire 4 jeux.



《ワイヤーロープ》
 Tow cable
 Zugseil
 Câble de remorquage



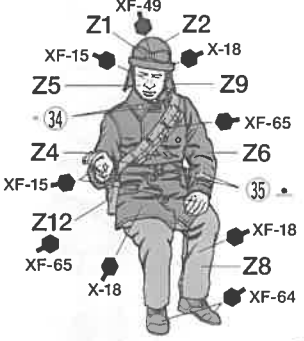
★130mmに切った糸。
 ★String (130mm long)
 ★Faden (130mm lang)
 ★Ficelle (longueur 130mm)

★凸部分を削って取り付けます。
 ★Cut off pre-molded parts and attach.
 ★Vorgefertigte Teile abschneiden und anbringen.
 ★Découper les pièces pré-moulées et fixer.

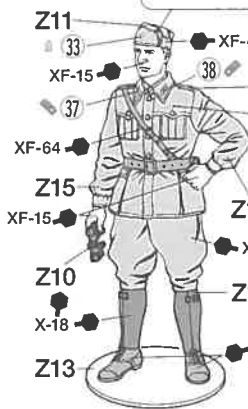
⊕
 エッチングパーツ ②
 Photo-etched parts
 Fotogätzte Teile
 Pièces photo-découpées

又は マーク ④
 or Markings
 Beschriftung
 Décoration

《戦車部隊 少尉》
 Tank crew (Lt.)
 Panzertruppe (Leutnant)
 Tankistes (Lt.)



《戦車部隊 士官》
 Tank crew (Officer)
 Panzertruppe (Offizier)
 Tankistes (Officier)



参考	XF-65	X-12
Example	中佐 Lt. Colonel	中尉 1st Lt.
Example	中佐 Lt. Colonel	中尉 1st Lt.
Exemple	Oberstleutnant Lt. Colonel	Erster Leutnant 1st Lt.

中佐 39
 Lt. Colonel
 Oberstleutnant
 Lt. Colonel

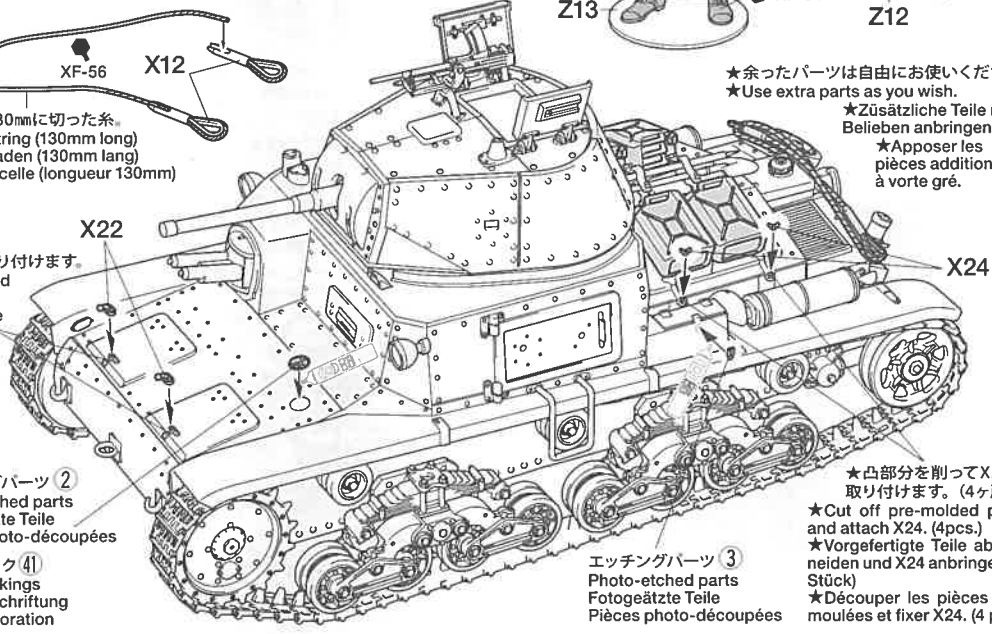
中尉 40
 1st Lt.
 Erster Leutnant
 1st Lt.

★余ったパーツは自由にお使いください。
 ★Use extra parts as you wish.

★Zusätzliche Teile nach Belieben anbringen.
 ★Apporter les pièces additionnelles à votre gré.

★凸部分を削ってX24を取り付けます。(4ヶ所)

★Cut off pre-molded parts and attach X24. (4pcs.)
 ★Vorgefertigte Teile abschneiden und X24 anbringen. (4 Stück)
 ★Découper les pièces pré-moulées et fixer X24. (4 pcs)



PAINTING & MARKING

《M13/40カーロ・アルマトの塗装》

第二次大戦初期のイタリア戦車の基本塗装はグレイグリーンでしたが、北アフリカ戦線向けの車輈は1941年3月からイエローサンドが基本色とされ、その上からグレイグリーンで斑点や蛇行パターンのような迷彩が施されることもありました。M13/40カーロ・アルマトも同様に塗装され、砲塔上面に航空識別用の白い円が描かれた車輈も多く見られました。またオーストラリア軍に捕獲された車輈は、砲塔や車体に白い大きなカンガルーのマークが付けられていました。装備品など細部の塗装は組立図中に●マークとタミヤカラーの色番号で指示してあります。

Carro Armato M13/40 Painting Guide

Italian tanks in early WWII were painted overall Gray Green, but in North Africa this was changed to Sand Yellow from March 1941. Some tanks, including the M13/40, featured Gray Green dot or stripe camouflage patterns over their Sand Yellow base coats. Many vehicles also had a white circle

on the top of the hull for aerial identification. Captured tanks used by Australian units featured large white kangaroo markings on the turret and hull. Refer to the instruction manual for information on painting details. The ● mark indicates numbers for Tamiya Paint colors.

Carro Armato M13/40 Lackieranleitung

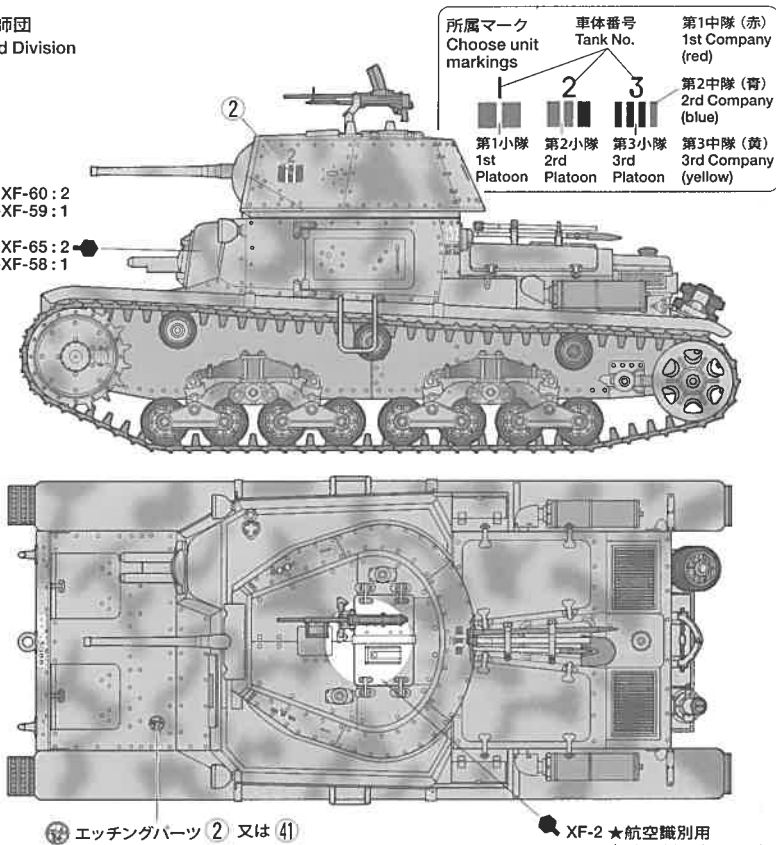
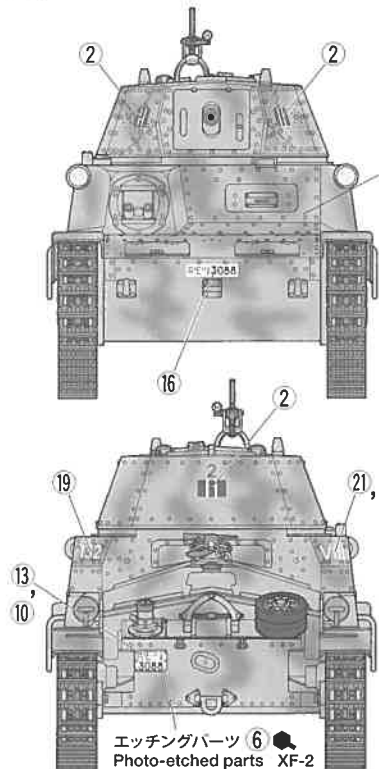
Italienischen Panzer waren zu Beginn des Zweiten Weltkriegs komplett graugrün lackiert. In Nordafrika wurde dies jedoch ab März 1941 in Sandgelb geändert. Einige Fahrzeuge, einschließlich des M13/40 trugen ein Tarnmuster aus grau-grünen Punkten oder Streifen auf ihrer Grundierung in Sandgelb. Viele Fahrzeuge hatten oben auf dem Rumpf auch einen weißen Kreis für die Identifikation aus der Luft. Erbeutete Panzer, die von Australischen Einheiten genutzt wurden, zeigten große, weiße Känguru-Markierungen am Turm und Rumpf. Beachten Sie die Bauanleitung als

Hinweis für die Detailbemalung. Die ● Markierung gibt die Nummern der Tamiya-Lackfarben an.

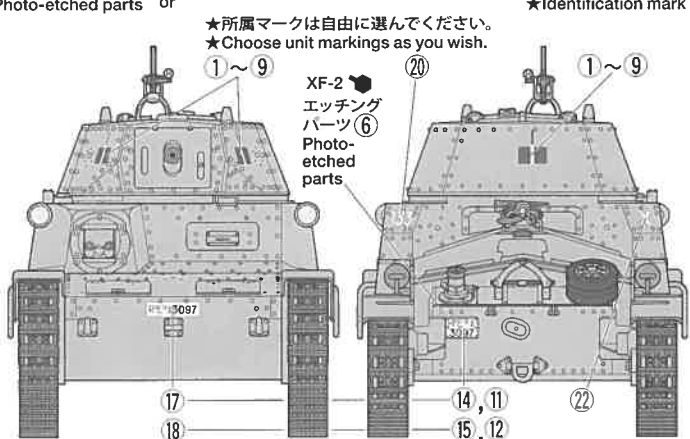
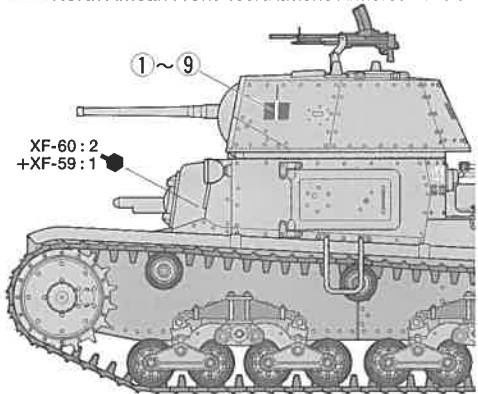
Peinture du Carro Armato M13/40

Au début de la 2ème G.M., les tanks italiens étaient entièrement peints en gris vert, mais en Afrique du Nord, ils devinrent jaune sable à partir de mars 1941. Certains tanks, dont le M13/40, portaient un camouflage constitué de bandes ou tâches vertes par-dessus la teinte de base jaune sable. Beaucoup de véhicules portaient également un rond blanc sur le haut de la caisse pour une identification depuis les airs. Les tanks capturés et utilisés par les unités australiennes avaient de grands kangourous blancs peints sur la caisse et la tourelle. Se reporter à la notice de montage pour la mise en peinture des détails. Le symbole ● indique la référence de peinture Tamiya à utiliser.

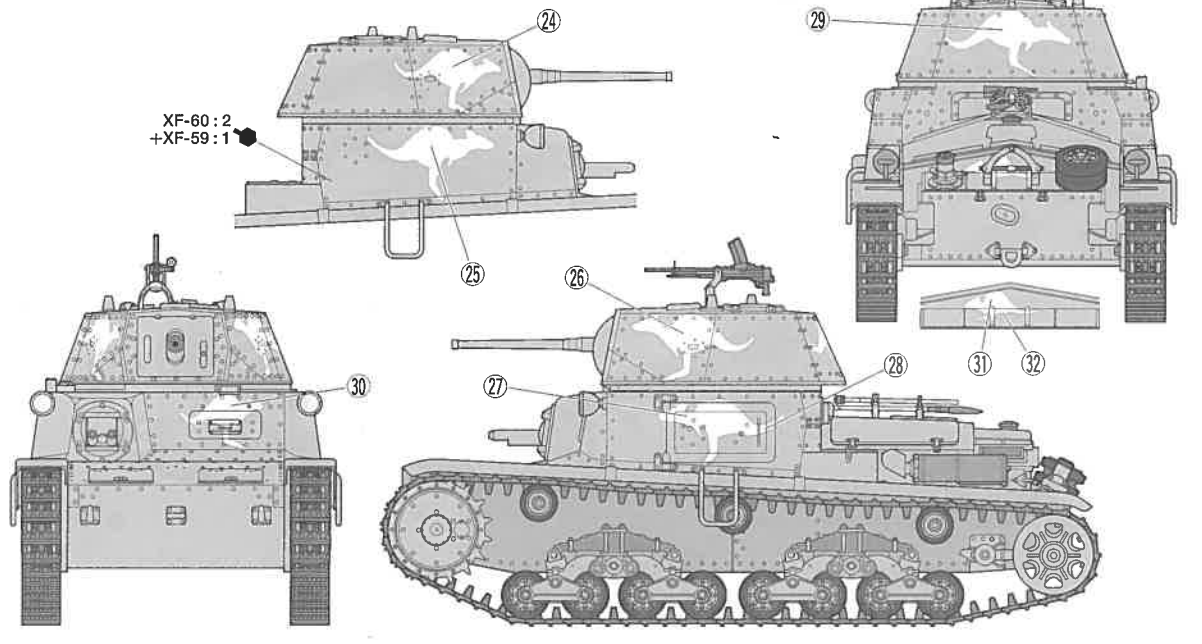
A 《北アフリカ戦線》 第132 アリエテ機甲師団 North African Front 132nd Ariete Armored Division



B 《北アフリカ戦線》 第133 リットリオ機甲師団 North African Front 133rd Littorio Armored Division



C 《オーストラリア軍捕獲車輛 北アフリカ戦線》
Australian Army Captured Tank, North Africa



APPLYING DECALS

《スライドマークの貼り方》

- ①はりたいマークをハサミで切り抜きます。
- ②マークをめるま湯に10秒ほどひたしてからタオル等の布の上に置きます。
- ③台紙のはしを手で持ち、はるところにマークをスライドさせてモデルに移してください。
- ④指に少し水をつけてマークをぬらしながら、正しい位置にずらしします。
- ⑤やわらかな布でマークの内側の気泡を押し出しながら、押しつけるようにして水分をとります。

DECAL APPLICATION

- ①Cut off decal from sheet.

- ②Dip the decal in tepid water for about 10 sec. and place on a clean cloth.
- ③Hold the backing sheet edge and slide decal onto the model.
- ④Move decal into position by wetting decal with finger.
- ⑤Press decal down gently with a soft cloth until excess water and air bubbles are gone.

ABBRINGUNG DES ABZIEHBILDES

- ①Abziehbild vom Blatt ausschneiden.
- ②Das Abziehbild ungefähr 10 Sek. in lauwarmes Wasser tauchen, dann auf sauberen Stoff legen.
- ③Die Kante der Unterlage halten und das Abziehbild auf das Modell schieben.
- ④Das Abziehbild an die richtige Stelle schieben und dabei mit dem Finger das

Abziehbild naßmachen.

- ⑤Das Abziehbild leicht mit einem weichen Tuch andrücken, bis überschüssiges Wasser und Luftblasen entfernt sind.

APPLICATION DES DECALCOMANIES

- ①Découpez la décalcomanie de sa feuille.
- ②Plongez la décalcomanie dans de l'eau tiède pendant 10 secondes environ et poser sur un linge propre.
- ③Retenez la feuille de protection par le côté et glissez la décalcomanie sur le modèle réduit.
- ④Placez la décalcomanie à l'endroit voulu en la mouillant avec un de vos doigts.
- ⑤Pressez doucement la décalcomanie avec un tissu doux jusqu'à ce que l'eau en excès et les bulles aient disparu.

部品請求について

For use in Japan only!

★部品をなくしたり、こわした方は、このステッカーがはられたカスタマーサービス取次店でご注文いただけます。また、当社カスタマーサービスに直接ご注文する場合は、右記の方法でご注文することができます。詳しくは当社カスタマーサービスまでお問い合わせください。



①《郵便振替のご利用法》

郵便局の払込用紙の通信欄に下のリストを参考にITEM番号、スケール、製品名、部品名、部品コード、数量を必ずご記入ください。振込人住所欄にはお電話番号もお書きいただき、口座番号・00810-9-1118、加入者名・(株)タミヤでお振込ください。

②《代金引換のご利用法》

パーツ代金に加えて代引き手数料(315円)をご負担いただければ、電話またはホームページより代金引換によるご注文をお受けいたします。

③《タミヤカードのご利用法》

タミヤカードをご利用の場合、代金はご指定金融機関の口座引き落としとなります。ご注文は電話またはホームページよりお受けいたします。

《住所》

〒422-8610 静岡県駿河区恩田原3-7
株式会社タミヤ カスタマーサービス係

《お問い合わせ電話番号》

静岡 **054-283-0003**
東京 **03-3899-3765** (静岡へ自動転送)
営業時間/平日▶8:00~20:00 土、祝日▶8:00~17:00

《カスタマーサービスアドレス》

http://tamiya.com/japan/customer/cs_top.htm



1/35 イタリア中戦車 ITEM 35296 M13/40 カーロ・アルマート

★価格は予告なく変更となる場合があります。

部品名	価格	部品コード
車体上部	380円	0333050
車体下部	410円	0333051
A・Bパーツ	610円	9003258
Cパーツ	600円	0003039
Xパーツ(1枚)	480円	0223183
Yパーツ	520円	9223146
Zパーツ	470円	9223147
エッチングパーツ	450円	9403120
アルミ砲身	400円	3453037
糸	150円	6900008
ポリキャップ(4個)	170円	0443027
マーク	270円	9493103
説明図	320円	1053472

AFTER MARKET SERVICE CARD

When purchasing replacement parts, please take or send this form to your local Tamiya dealer so that the parts required can be correctly identified. Please note that specifications, availability and price are subject to change without notice.

Parts code	ITEM 35296
0333050	Upper Hull
0333051	Lower Hull
9003258	A & B Parts
0003039	C Parts
0223183	X Parts (1 pc.)
9223146	Y Parts
9223147	Z Parts
9403120	Photo-Etched Parts
3453037	Gun Barrel
6900008	String
0443027	Poly Cap (4 pcs.)
9493103	Decal
1053472	Instructions

1/35
MM
Military Miniature

www.tamiya.com